

ЗАКАЗАТЬ



Научно-производственное
предприятие **СЕНСОР**

Уровнемер радиоволновой «СЕНС УР2»

РУКОВОДСТВО ПО ЭКСПЛУАТАЦИИ

СЕНС.407629.008РЭ

СОДЕРЖАНИЕ

ВВЕДЕНИЕ.....	4
1 ОПИСАНИЕ И РАБОТА	4
1.1 Назначение уровнемера	4
1.2 Технические характеристики	4
1.3 Комплектность уровнемера	8
1.4 Устройство и работа	8
1.5 Маркировка	13
1.6 Упаковка.....	13
2 ИСПОЛЬЗОВАНИЕ ПО НАЗНАЧЕНИЮ	13
3 ТЕХНИЧЕСКОЕ ОБСЛУЖИВАНИЕ.....	35
4 ТЕКУЩИЙ РЕМОНТ	36
5 ТРАНСПОРТИРОВАНИЕ И ХРАНЕНИЕ.....	36
6 УТИЛИЗАЦИЯ	36
ПРИЛОЖЕНИЕ А. Ссылочные нормативные документы	37
ПРИЛОЖЕНИЕ Б. Условное обозначение уровнемера	39
ПРИЛОЖЕНИЕ В. Обеспечение взрывозащищенности уровнемера	41
ПРИЛОЖЕНИЕ Г. Типы устройств крепления уровнемера	49
ПРИЛОЖЕНИЕ Д. Габаритные и установочные размеры уровнемера	53
ПРИЛОЖЕНИЕ Е. Варианты кабельных вводов уровнемера	55
ПРИЛОЖЕНИЕ Ж. Калибровка уровнемера.....	57
ПРИЛОЖЕНИЕ И. Работа с уровнемером по протоколу «СЕНС»	58
ПРИЛОЖЕНИЕ К. Работа с уровнемером по протоколу «Modbus RTU»	78
ПРИЛОЖЕНИЕ Л. Работа с уровнемером по протоколу «HART».....	94

Настоящее руководство по эксплуатации распространяется на уровнемер радиоволновой «СЕНС УР2» (далее по тексту – уровнемер) и содержит сведения, необходимые для его правильной и безопасной эксплуатации.

Перечень нормативных документов, на которые даны ссылки в настоящем руководстве по эксплуатации, приведен в приложении А.

1 ОПИСАНИЕ И РАБОТА

1.1 Назначение уровнемера

1.1.1 Уровнемер предназначен для бесконтактного непрерывного измерения уровня жидких и сыпучих сред в технологических и товарных резервуарах (цистернах, силосах, танках) и преобразования измеренного значения уровня в электрический выходной сигнал при учётно-расчётных и технологических операциях.

1.1.2 Уровнемер может иметь взрывозащищенное и невзрывозащищенное общепромышленное исполнение.

1.1.3 Уровнемер взрывозащищенного исполнения (**Ex**) соответствует требованиям ГОСТ 31610.0, ГОСТ IEC 60079-1, ГОСТ 31610.26, имеет вид взрывозащиты взрывонепроницаемая оболочка «d», уровень взрывозащиты «взрывобезопасный», маркировку взрывозащиты «**Ga/Gb Ex d IIB T6...T3 X**» по ГОСТ 31610.0 и может устанавливаться согласно ГОСТ IEC 60079-14 на объектах в зонах класса 1 или 2 по ГОСТ IEC 60079-10-1 помещений и наружных установок, где возможно образование смесей горючих газов и паров с воздухом категорий IIA, IIB температурных классов T6, T5, T4, T3, T2, T1 по ГОСТ Р МЭК 60079-20-1. Уровнемер имеет разделительный элемент по ГОСТ 31610.26 и может устанавливаться на стенке резервуара, внутри которого находится зона класса 0, а снаружи зона класса 1.

Знак "X" в маркировке взрывозащиты указывает на специальные условия безопасного применения уровнемера.

Обеспечение взрывозащищенности подробно описано в приложении В.

1.1.4 Уровнемер невзрывозащищенного общепромышленного исполнения может устанавливаться на объектах в помещениях и наружных установках, где отсутствуют взрывоопасные среды.

1.1.5 Структура условного обозначения уровнемера приведена в приложении Б.

1.2 Технические характеристики

1.2.1 Уровнемер в зависимости от варианта исполнения осуществляет измерительное преобразование уровня контролируемой среды в:

– цифровые кодированные выходные сигналы на базе протокола «СЕНС» (стандарт физического уровня – линия «СЕНС») и протокола «Modbus RTU» (стандарт физического уровня – «RS-485») (исполнение по умолчанию);

– аналоговый унифицированный токовый выходной сигнал 4 – 20 мА (далее по тексту – токовый сигнал 4 – 20 мА), совмещённый с цифровым кодированным сигналом на базе протокола «HART» и цифровой кодированный выходной сигнал на базе протокола «Modbus RTU» (стандарт физического уровня – «RS-485») (исполнение **4/20мА–Modbus**).

1.2.2 Диапазон измерений уровня определяется минимальным d_{\min} от 0,3 до 0,5 м и максимальным d_{\max} от 20 до 30 м измеряемыми уровнемером расстояниями от его начала отсчета (плоскости уплотнительной поверхности устройства крепления уровнемера) до поверхности контролируемой среды.

Примечание – Конкретное значение диапазона измерений уровня определяется при заказе.

1.2.3 Минимальный измеряемый в резервуаре уровень среды H_{\min} (минимальное измеряемое уровнемером расстояние от дна резервуара до поверхности среды зависит

от отражающей способности контролируемой среды, определяемой её относительной диэлектрической проницаемостью ϵ , и равен:

- от 0,3 до 0,5 м при $1,8 \leq \epsilon \leq 4$ (слабое отражение сигнала);
- от 0,1 до 0,3 м при $4 < \epsilon \leq 40$ (нормальное отражение сигнала);
- от 0 до 0,1 м при $\epsilon > 40$ (сильное отражение сигнала).

Примечания

1 При наличии раздела сред или осадка или внутренних элементов конструкции резервуара вблизи дна, попадающих в измерительный луч уровнемера, минимальный измеряемый в резервуаре уровень среды отсчитывается от них.

2 Стабильные измерения обеспечиваются при $\epsilon \geq 1,8$.

Максимальный измеряемый в резервуаре уровень среды H_{\max} соответствует разности между базовой высотой установки уровнемера в резервуаре d_0 и минимальным измеряемым уровнемером расстоянием d_{\min} .

1.2.4 Пределы допускаемой основной погрешности измерений уровня контролируемой среды для цифровых кодированных выходных сигналов Δ , в зависимости от варианта исполнения и диапазона измерений равны:

- $\pm 1, \pm 2, \pm 3, \pm 4$ мм в диапазоне измерений расстояния от 0,5 до 20 м;
- $\pm 3, \pm 4$ мм в диапазоне измерений расстояния от 0,3 до 30 м.

Примечание – При поверке уровнемера в условиях эксплуатации без демонтажа пределы допускаемой основной погрешности измерений уровня контролируемой среды равны ± 3 мм (для $\Delta \pm 1, \pm 2, \pm 3$ мм) или ± 4 мм (для $\Delta \pm 4$ мм).

1.2.5 Вариация показаний измерений уровня контролируемой среды для цифровых кодированных сигналов не превышает пределов допускаемого значения основной погрешности согласно 1.2.4.

1.2.6 Пределы допускаемой дополнительной температурной погрешности измерений уровня на каждые 10°C изменения температуры окружающего воздуха от нормального значения до предельных значений в диапазоне рабочих температур по 1.2.17 не превышают половины пределов основной погрешности.

1.2.7 Для уровнемеров с токовым сигналом 4 – 20 мА номинальная статическая характеристика преобразования измеренного уровня контролируемой среды в токовый сигнал должна иметь вид:

$$I = I_H + \frac{I_B - I_H}{H_{20} - H_4} \cdot (H - H_4), \quad (1)$$

где I – текущее значение токового сигнала, мА;

H – текущее значение вычисленного уровнемером уровня, м;

I_B, I_H – верхнее и нижнее предельные значения токового сигнала (4 мА, 20 мА);

H_4, H_{20} – уровни, соответствующие нижнему 4 мА и верхнему 20 мА предельным значениям выходного сигнала соответственно, м.

Примечание – При выпуске из производства, уровни, соответствующие нижнему 4 мА и верхнему 20 мА предельным значениям выходного сигнала устанавливаются равными уровням, соответствующим максимальному d_{\max} и минимальному d_{\min} расстояниям диапазона измерений (см. 1.2.2).

1.2.8 Для уровнемеров с токовым сигналом 4 – 20 мА пределы допускаемой основной погрешности преобразования измеренного уровня в токовый сигнал должны быть равны $\pm 0,05\%$ от диапазона изменения выходного тока.

1.2.9 Для уровнемеров с токовым сигналом 4 – 20 мА пределы дополнительной погрешности преобразования измеренного уровня в токовый сигнал 4 – 20 мА на каждые 10°C изменения температуры окружающего воздуха от нормального значения до

предельных значений в диапазоне рабочих температур по 1.2.17, не должны превышать пределов допустимой основной погрешности преобразования по 1.2.8.

1.2.10 Уровнемер с токовым сигналом 4 – 20 мА обеспечивает заявленные характеристики при сопротивлении нагрузки не более 500 Ом.

Примечание – При использовании цифрового кодированного сигнала на базе протокола «HART» сопротивление нагрузки должно быть не менее 250 Ом.

1.2.11 Для уровнемеров с токовым сигналом 4 – 20 мА пульсация выходного токового сигнала не должна превышать 0,25 % верхнего предела изменения выходного тока.

Примечание – Пульсация нормируется при сопротивлении нагрузки равном 250 Ом в полосе частот до 1 МГц и при отсутствии передачи данных по протоколу «HART».

1.2.12 Дискретность измерений уровня 0,5 мм.

1.2.13 Время измерительного цикла не более 2 секунд.

Примечание – Время установления выходного сигнала уровнемера в соответствии с установившемся уровнем зависит от настройки параметров уровнемера (см. И.6 или К.6 или Л.3).

1.2.14 Время установления рабочего режима после подачи напряжения питания на уровнемер не более 1 минуты.

1.2.15 Питание уровнемера осуществляется напряжением постоянного тока в диапазоне от 7 до 50 В.

Примечание – Уровнемер имеет защиту от неправильного включения полярности.

1.2.16 Потребляемая мощность в зависимости от варианта исполнения не превышает:

– 1 Вт для уровнемера с цифровыми кодированными выходными сигналами на базе протокола «СЕНС» (стандарт физического уровня – линия «СЕНС») и протокола «Modbus RTU» (стандарт физического уровня – «RS-485») (исполнение по умолчанию);

– 1,5 Вт для уровнемера с токовым сигналом 4 – 20 мА, совмещённым с цифровым кодированным сигналом на базе протокола «HART», и цифровым кодированным выходным сигналом на базе протокола «Modbus RTU» (стандарт физического уровня – «RS-485») (исполнение **4/20mA-Modbus**).

1.2.17 Номинальные значения климатических факторов согласно ГОСТ 15150 для вида климатического исполнения УХЛ1*, но при этом диапазон температуры окружающего воздуха от минус 50 до плюс 85 °С.

Примечания

1 Максимальная температура окружающего воздуха зависит от максимальной температуры контролируемой среды (температуры на фланце установочном резервуара) (см. 2.2.9).

2 Для уровнемера взрывозащищенного исполнения максимальная температура окружающей среды ограничивается специальными условиями безопасного применения (температурным классом) в соответствии с В.1.

1.2.18 Параметры контролируемой (измеряемой) среды:

– температура контролируемой среды (температура на фланце установочном резервуара) должна быть в диапазоне:

– от минус 50 до плюс 80 °С, для уровнемеров без вставки изолирующей;

– от минус 50 до плюс 190 °С, для уровнемеров с вставкой изолирующей;

Примечание – Для уровнемера взрывозащищенного исполнения максимальная температура контролируемой (измеряемой) среды ограничивается специальными условиями безопасного применения (температурным классом) в соответствии с В.1.

– рабочее давление не более 2,5 МПа, при этом конкретное значение рабочего давления определяется типом устройства крепления уровнемера (см. приложение Г);

- относительная диэлектрическая проницаемость ϵ не менее 1,8;
- средний размер фракций (гранул) сыпучей среды, не более 8 мм.

1.2.19 По степени защиты от проникновения пыли, посторонних тел и воды уровень соответствует группе IP66 по ГОСТ 14254.

1.2.20 По стойкости к механическим внешним воздействующим факторам уровень соответствует группе механического исполнения М6 по ГОСТ 30631.

1.2.21 Изоляция электрических цепей уровнемера между цепями и корпусом, между цепями интерфейса «RS-485» и остальными цепями и для уровнемеров с токовым сигналом 4 – 20 мА между цепями токового сигнала 4 – 20 мА и остальными цепями выдерживает при нормальных условиях окружающего воздуха воздействие в течение 1 минуты испытательного напряжения частотой (50 ± 5) Гц с номинальным значением 500 В.

1.2.22 Спротивление изоляции между всеми электрическими цепями и корпусом уровнемера, между цепями интерфейса «RS-485» и остальными цепями и для уровнемеров с токовым сигналом 4 – 20 мА между цепями токового сигнала 4 – 20 мА и остальными цепями не менее:

- 20 МОм при нормальных условиях окружающего воздуха;
- 5 МОм при верхнем значении рабочей температуры окружающего воздуха;
- 1 МОм при верхнем значении относительной влажности рабочих условий.

1.2.23 Уровень соответствует по электромагнитной совместимости требованиям Технического регламента Таможенного союза ТР ТС 020/2011.

Требования по видам воздействий и помехозащиты приведены в таблице 1.

Таблица 1

Наименование порта	Вид помехи	Уровень испытательного воздействия / норма помехозащиты	Стандарт	Критерий качества функционирования
Порт корпуса	Электро-статические разряды	Контактный разряд ± 4 кВ	ГОСТ 30804.4.2	А
	Радиочастотное электромагнитное поле	10 В/м в полосе частот 80 – 1000 МГц	ГОСТ 30804.4.3	А
	Помехозащиты (индустриальные помехи)	40 дБ (1 мкВ/м) в полосе частот 30 – 230 МГц, 47 дБ (1 мкВ/м) в полосе частот 230 – 1000 МГц	ГОСТ 30804.6.4, ГОСТ 30805.16.2.3	–
Порты электропитания постоянного тока, ввода-вывода	Наносекундные импульсные помехи	± 1 кВ	ГОСТ 30804.4.4	В
	Микросекундные импульсные помехи большой энергии	± 1 кВ (по схеме «провод земля»)	ГОСТ Р 51317.4.5	В
	Кондуктивные помехи, наведённые радиочастотными электромагнитными полями	10 В в полосе частот 0,15 – 47 МГц и 68 – 80 МГц, 3 В в полосе частот 47 – 68 МГц	ГОСТ Р 51317.4.6	А

1.2.24 Рабочий диапазон излучаемых частот от 120 до 125 ГГц.

1.2.25 Эквивалентная изотропно-излучаемая мощность в рабочем диапазоне излучаемых частот не более 3,5 Вт (с учетом коэффициента усиления антенны уровнемера), при этом выходная мощность передатчика уровнемера не более 1,5 мВт.

1.2.26 Ширина измерительного луча не более 6°.

1.2.27 Средняя наработка на отказ с учетом технического обслуживания, регламентируемого данным руководством по эксплуатации, не менее 100000 ч. Средняя наработка на отказ уровнемеров устанавливается для условий и режимов, оговоренных в 1.2.15, 1.2.17, 1.2.18 – 1.2.20.

Критерием отказа является несоответствие уровнемера требованиям 1.2.4 – 1.2.9, 1.2.16, 1.2.21, 1.2.22.

1.2.28 Назначенный срок службы 15 лет.

1.2.29 Габаритные и установочные размеры уровнемера приведены в приложении Д.

1.2.30 Масса уровнемера от 6 до 17 кг (в зависимости от варианта исполнения).

1.3 Комплектность уровнемера

1.3.1 Комплект поставки уровнемера приведен в таблице 2.

Таблица 2

Наименование		Количество
Уровнемер радиоволновой «СЕНС УР2»		1 шт.
Комплект монтажных частей	Ключ шестигранный SW 2 DIN911 – 1шт.	1 шт.
	Вставка изолирующая – 1 шт. (опционально, см. приложение Г)	
	Кольцо уплотнительное вставки изолирующей – 1 шт. (опционально, см. приложение Г)	
	Крепежный набор – 1 комп. (опционально, см. приложение Г)	
	Комплект уплотнительных колец кабельного ввода – 2 компл.	
Уровнемер радиоволновой «СЕНС УР2». Паспорт. СЕНС.407629.008ПС		1 экз.
Уровнемер радиоволновой «СЕНС УР2». Руководство по эксплуатации. СЕНС.407629.008РЭ		1 экз. на партию уровнемеров, поставляемую в один адрес, и дополнительно – по требованию заказчика

1.4 Устройство и работа

1.4.1 Общий вид уровнемера показан на рисунке 1.

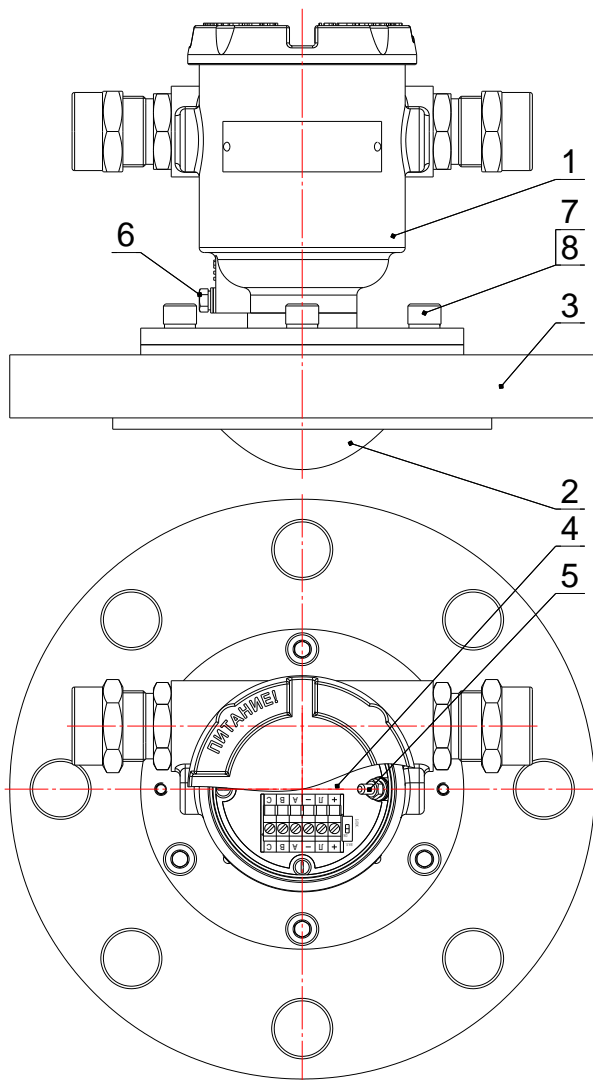
1.4.2 Уровнемер состоит из корпуса 1 и антенны 2 смонтированных на устройстве крепления 3 при помощи винтов 7 с шайбами 8.

Внутри корпуса установлен блок электронный 4 с клеммным зажимом для подключения внешних цепей.

Уровнемер имеет внутренний и внешний зажимы заземления 5 и 6.

Варианты исполнения уровнемера отличаются конструкцией корпуса (материалом и конструкцией кабельных вводов), типом устройства крепления в резервуаре и наличием или отсутствием вставки изолирующей.

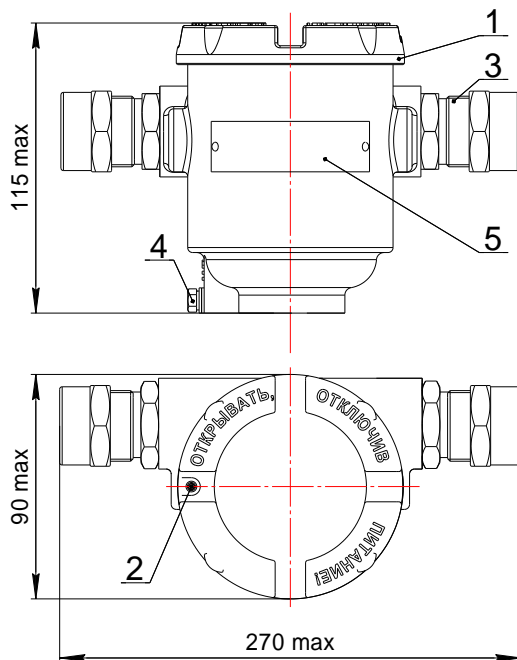
1.4.3 Корпус уровнемера имеет съёмную крышку 1 со стопорным винтом 2, два кабельных ввода 3 и внешний зажим заземления 4, на внешней поверхности корпуса установлена информационная табличка 5 (см. рисунок 2).



- 1 – корпус; 2 – антенна; 3 – устройство крепления; 4 – блок электронный;
 5 – внутренний зажим заземления; 6 – внешний зажим заземления;
 7 – винты M8x25 A2 DIN 912; 8 – шайбы 8 A4 DIN 12711.

Примечание – Для вариантов исполнения конструкция уровнемера может отличаться от представленной на рисунке.

Рисунок 1



1 – крышка; 2 – стопорный винт; 3 – кабельный ввод;
4 – внешний зажим заземления, 5 – табличка

Рисунок 2

Корпус уровнемера, в зависимости от варианта исполнения, изготавливается:

- из алюминиевого сплава АК7ч (АЛ9) покрытым окисным электропроводным покрытием и краской для варианта исполнения по умолчанию;
- из коррозионностойких сталей 12Х18Н9ТЛ, 12Х18Н10Т для варианта исполнения **НЖ**.

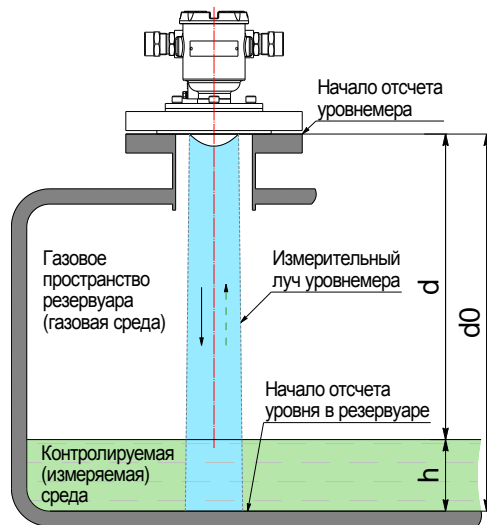
Корпус изготавливается с двумя кабельными вводами, которые крепятся к корпусу с помощью резьбовых соединений. Подробное описание конструкции кабельных вводов уровнемера приведено в приложении Е.

1.4.4 Антенна уровнемера предназначена для формирования, направленного излучения радиоволн высокой частоты (формирования измерительного луча). Внешняя часть антенны выполнена в виде линзы диэлектрической из фторопласта Ф-4 ГОСТ 10007-80.

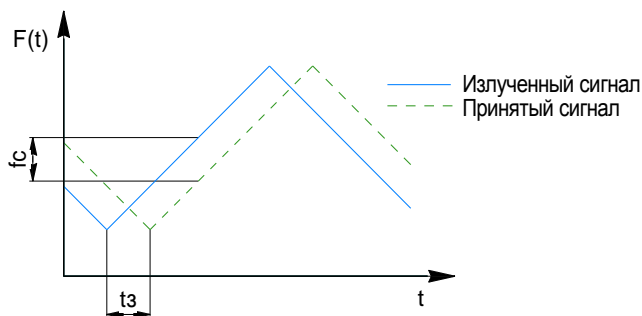
1.4.5 Установка уровнемера в резервуар осуществляется с помощью устройства крепления. Подробное описание типов устройства крепления уровнемера приведено в приложении Г.

1.4.6 Принцип действия уровнемера основан на излучении и приеме отраженного от контролируемой (измеряемой) среды радиоволнового сигнала. Измерение уровня осуществляется следующим образом.

Уровнемер формирует измерительный луч и излучает частотно-модулированный высокочастотный сигнал в направлении поверхности контролируемой среды в диапазоне частот по 1.2.24 и принимает отраженный от неё сигнал в пределах измерительного луча (см. рисунок 3, а).



а) параметры уровнемера, используемые при определении уровня



б) график зависимости частоты излученного и принятого сигнала от времени

Рисунок 3

Информационным параметром для определения дальности (расстояния) является время задержки принятого сигнала, отраженного от поверхности контролируемой среды, относительно излученного t_3 (см. рисунок 3, б). Время задержки принятого сигнала t_3 пропорционально связано с расстоянием до поверхности контролируемой среды d и определяется по формуле:

$$t_3 = \frac{2 \cdot d}{c}, \quad (2)$$

где c – скорость распространения радиоволн в газовой среде, м/с;

d – расстояние, измеренное уровнемером от плоскости уплотнительной поверхности устройства крепления уровнемера (начала отсчёта) до поверхности контролируемой среды, м.

В результате смешивания излученного и принятого сигналов в приёмном тракте уровнемера выделяется разностная частота f_c , значение которой пропорционально времени задержки t_3 отраженного сигнала и соответственно расстоянию до поверхности

контролируемой среды **d**. Полученный сигнал разностной частоты f_c отфильтровывается, усиливается до необходимой величины, оцифровывается, преобразуется в частотный спектр и обрабатывается в уровнемере по специальному алгоритму. Результатом обработки частотного спектра сигнала является информация о расстоянии до поверхности контролируемой среды **d**. Далее в уровнемере производится вычисление уровня контролируемой среды **h** по формуле:

$$h = d_0 - d \cdot k_p, \quad (3)$$

где **h** – уровень контролируемой среды, м;

d₀ – базовая высота установки уровнемера в резервуаре или отступ от дна резервуара, соответствует расстоянию от начала отсчета уровня в резервуаре (дно, опорный столик или другое устройство) до начала отсчёта уровнемера (плоскости уплотнительной поверхности устройства крепления уровнемера), м;

k_p – поправочный коэффициент, учитывающий относительное изменение скорости распространения радиоволн в газовой среде.

Поправочный коэффициент **k_p** определяется по формуле:

$$k_p = \frac{1}{\sqrt{1 + \frac{\epsilon_{fn} \cdot 273,15 \cdot P \cdot 10^6}{(tf + 273,15) \cdot 10^5}}}, \quad (4)$$

где **ε_{fn}** – нормированное значение относительной диэлектрической проницаемости газовой среды в нормальных условиях;

P – абсолютное давление внутри резервуара, МПа;

tf – температура газовой среды внутри резервуара, °С.

Нормированное значение относительной диэлектрической проницаемости газовой среды в нормальных условиях определяется по формуле:

$$\epsilon_{fn} = (\epsilon_f - 1) \cdot 10^3, \quad (5)$$

где **ε_f** – значение относительной диэлектрической проницаемости газовой среды в нормальных условиях.

Примечания

1 На предприятии-изготовителе уровнемер настроен для работы в нормальных условиях. По умолчанию в уровнемере установлены значения **ε_{fn}** = 0,59 (воздух), **P** = 0,1 МПа, **tf** = 20 °С, при которых **k_p** = 0,99973. В уровнемере используется математическое округление значения **k_p** до 5 знаков после разделителя.

2 Наибольшее влияние на результаты измерений оказывает абсолютное давление внутри резервуара **P** и относительная диэлектрическая проницаемость газовой среды **ε_f**.

1.4.7 Кроме измерения расстояния до поверхности контролируемой среды **d** и вычисления уровня контролируемой среды **h**, уровнемер вычисляет объём контролируемой среды **U**, соответствующий вычисленному уровню **h** и процентное заполнение объёма резервуара %, определяемое отношением вычисленного уровнемером значения объёма контролируемой среды к значению объёма резервуара, установленному в уровнемере в соответствии с данными на резервуар.

Уровнемеру можно задать два способа вычисления объёма контролируемой среды **U**.

Первый способ, наиболее точный, предназначен для определения объёма контролируемой среды **U** в резервуарах произвольной геометрической формы. При данном способе уровнемер рассчитывает объём контролируемой среды **U** для текущего вычисленного уровня **h** по градуировочной таблице резервуара, т.е. таблице соответствия между уровнем и объёмом.

Градуировочная таблица вводится в память уровнемера при его изготовлении или при эксплуатации с использованием программы «Градуировка».

Второй способ предназначен для определения объёма контролируемой среды **U** в резервуарах с простыми геометрическими формами. При данном способе уровнемер рассчитывает объём контролируемой среды **U** по математическим формулам, соответствующим следующим типам резервуаров:

- вертикальные резервуары, т.е. резервуары с неизменной по высоте площадью поперечного сечения (имеют линейную зависимость объёма контролируемой среды от уровня среды в резервуаре);

- горизонтальные цилиндрические резервуары с плоскими днищами, т.е. резервуары в форме горизонтально лежащего цилиндра с плоскими днищами;

- горизонтальные цилиндрические резервуары с эллиптическими днищами, т.е. резервуары в форме горизонтально лежащего цилиндра с эллиптическими днищами, при этом высота днищ принимается равной $\frac{1}{4}$ диаметра резервуара.

1.5 Маркировка

1.5.1 Табличка, размещенная на корпусе уровнемера, содержит следующую информацию:

- зарегистрированный знак (логотип) изготовителя;
- наименование уровнемера;
- заводской номер уровнемера;
- год выпуска уровнемера из производства;
- степень защиты по ГОСТ 14254;

Для уровнемеров взрывозащищенного исполнения дополнительно:

- маркировку взрывозащиты;
- знак Та и диапазон температур окружающей среды при эксплуатации;
- наименование органа по сертификации и номер сертификата соответствия требованиям ТР ТС 012/2011 «О безопасности оборудования для работы во взрывоопасных средах»;

- изображение единого знака обращения продукции на рынке государств-членов Таможенного союза;

- изображение специального знака взрывобезопасности;
- предупреждающую надпись «Открывать, отключив питание!»;
- информационную надпись «Резьба под кабельные вводы, M25x1,5».

1.6 Упаковка

1.6.1 Уровнемер поставляется в деревянной таре предприятия-изготовителя, обеспечивающей защиту уровнемера от внешних воздействующих факторов во время транспортировки и хранения.

2 ИСПОЛЬЗОВАНИЕ ПО НАЗНАЧЕНИЮ

2.1 Меры безопасности

2.1.1 По способу защиты человека от поражения электрическим током уровнемер относится к классу I по ГОСТ 12.2.007.0.

2.1.2 Уровнемер взрывозащищенного исполнения может устанавливаться во взрывоопасных зонах помещений и наружных установок согласно маркировке взрывозащиты, ГОСТ IEC 60079-14, регламентирующим применение электрооборудования во взрывоопасных условиях.

2.1.3 Монтаж, эксплуатацию, техническое обслуживание и ремонт уровнемера производить в строгом соответствии с требованиями действующих нормативных документов, регламентирующих требования по обеспечению пожаровзрывобезопасности

(для уровнемеров взрывозащищенного исполнения – ГОСТ IEC 60079-14, ГОСТ IEC 60079-17, ГОСТ 31610.19), техники безопасности, экологической безопасности, по устройству и эксплуатации электроустановок.

2.1.4 К эксплуатации уровнемера должны допускаться лица, изучившие настоящее руководство по эксплуатации, перечисленные в 2.1.3 документы и прошедшие соответствующий инструктаж.

2.1.5 Монтаж, демонтаж уровнемера производить только при отключенном питании и отсутствии давления в резервуаре.

2.1.6 Уровнемер во включенном состоянии является источником направленного излучения электромагнитного поля (далее по тексту – ЭМП) высокой частоты.

При подготовке уровнемера к использованию и выполнении технического обслуживания должны быть приняты меры защиты персонала от облучения ЭМП высокой частоты, путем ограничения нахождения персонала напротив антенны уровнемера и в пределах его измерительного луча (в зоне воздействия ЭМП).

При использовании уровнемера по назначению безопасность персонала обеспечивается за счёт ограничения распространения ЭМП уровнемера внутренними стенками резервуара.

2.2 Эксплуатационные ограничения

2.2.1 Не допускается эксплуатация уровнемера при рабочем давлении в резервуаре, превышающем давление, указанное в 1.2.18.

2.2.2 Не допускается эксплуатация уровнемера в средах, агрессивных по отношению к используемым в уровнемере материалам (см. приложения В, Г).

2.2.3 Не допускается эксплуатация уровнемера при несоответствии питающего напряжения.

2.2.4 Не допускается эксплуатация уровнемера с несоответствием средств взрывозащиты.

2.2.5 Уровнемер не предназначен для измерения уровня раздела сред несмешивающихся жидкостей.

2.2.6 При использовании уровнемера в системе защиты резервуара от перелива необходимо дублирование уровнемера датчиком предельного (критического) уровня.

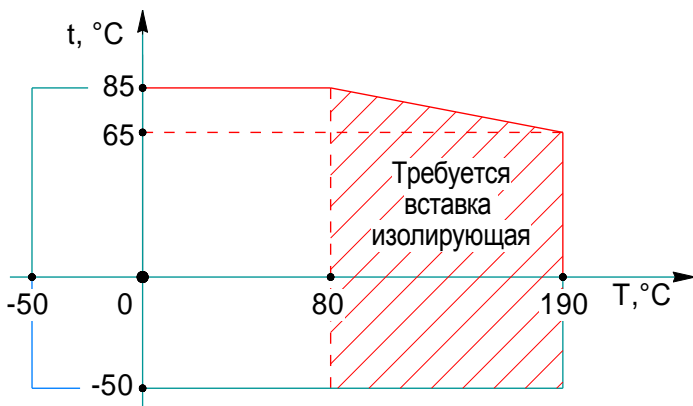
2.2.7 Скорость изменения уровня контролируемой среды должна быть не более 100 мм/с.

2.2.8 Работоспособность уровнемера обеспечивается на средах, у которых относительная диэлектрическая проницаемость контролируемой среды $\epsilon \geq 1,8$.

2.2.9 Во избежание перегрева и последующего выхода из строя уровнемера необходимо следить за выполнением требований 1.2.17 и 1.2.18, проводить своевременную очистку его корпуса от загрязнений, ухудшающих условия естественного охлаждения.

При этом максимальная температура окружающего воздуха ограничивается максимальной температурой контролируемой среды или температурой на фланце установочном резервуара. График зависимости максимальной температуры окружающего воздуха от температуры на фланце установочном резервуара приведен на рисунке 4.

Примечание – Для уровнемера взрывозащищенного исполнения максимальная температура окружающей среды ограничивается специальными условиями безопасного применения (температурным классом) в соответствии с В.1.



T – температура на фланце установочного резервуара, °С;
 t – температура окружающего воздуха, °С.

Рисунок 4

Для уровнемера без вставки изолирующей максимальная температура на фланце установочного резервуара должна быть не более 80 °С. Если температура на фланце установочного резервуара превышает 80 °С, то допускается установка уровнемера только с вставкой изолирующей (см. приложение Г).

2.2.10 Не допускается эксплуатация уровнемера при наличии механических повреждений.

2.3 Подготовка уровнемера к использованию

2.3.1 При подготовке уровнемера к использованию должны соблюдаться меры безопасности, указанные в 2.1.

2.3.2 Уровнемер может поставляться с неустановленным устройством крепления. Установка устройства крепления на уровнемер осуществляется при помощи винтов 7 с пружинными шайбами 8 (см. рисунок 1). Затяжка винтов должна выполняться равномерно до схождения усиков пружинных шайб по высоте шайбы и дополнительно на пол-оборота.

2.3.3 Перед началом эксплуатации уровнемер должен быть осмотрен. При этом следует обратить внимание на:

- отсутствие механических повреждений уровнемера, состояние защитных лакокрасочных и гальванических покрытий;
- комплектность уровнемера согласно паспорту;
- отсутствие отсоединяющихся или слабо закрепленных элементов уровнемера;
- маркировку взрывозащиты, предупредительные надписи;
- наличие средств уплотнения кабельных вводов, крышки корпуса и устройства крепления (в случае поставки уровнемера с неустановленным устройством крепления).

2.3.4 После выполнения осмотра уровнемера перед его установкой в резервуар, рекомендуется проверить его работоспособность следующим образом:

- Подключите уровнемер к аппаратуре сбора данных или к приборам, с которыми он будет эксплуатироваться в соответствии с 2.3.6.

– Включите питание уровнемера и установите связь с уровнемером по протоколу обмена.

– Направьте антенну уровнемера на плоскую ровную поверхность, обеспечивающую достаточное отражение радиоволн (бетонная стена или пол здания), таким образом, чтобы расстояние от уровнемера до указанной поверхности было в пределах $(1,5 \pm 0,5)$ м.

– Плавно, со скоростью не более 100 мм/с, изменяя расстояние от уровнемера до отражающей поверхности в пределах рабочего диапазона измерений, контролируйте показания уровнемера.

Результат проверки считать положительным, если показания уровнемера изменялись соответствующим образом.

2.3.5 После проверки работоспособности по 2.3.4 установите уровнемер в резервуар, руководствуясь представленной ниже информацией и соблюдая перечисленные правила и рекомендации по установке уровнемера, для обеспечения правильного функционирования уровнемера в процессе эксплуатации.

Уровнемер устанавливается в резервуар с помощью устройства крепления (см. приложение Г).

Уровнемер должен устанавливаться сверху резервуара таким образом, чтобы его антенна была направлена в сторону поверхности контролируемой среды.

Рабочее положение уровнемера в резервуаре должно обеспечиваться посадочным местом, подготовленным потребителем. При этом в месте установки уровнемера должен обеспечиваться свободный доступ к уровнемеру для проведения его технического обслуживания.

При установке уровнемера в резервуар необходимо учитывать размеры установочного патрубка (горловины) резервуара (см. рисунок 5).

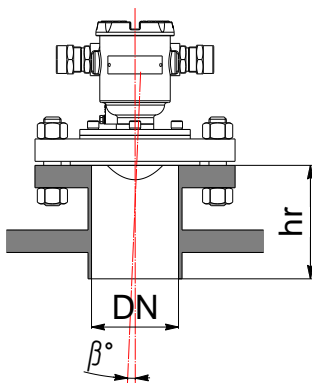


Рисунок 5

Для сред характеризующихся слабым отражением сигнала ($\epsilon \leq 4$) значение высоты установочного патрубка (горловины) **hr** не должно превышать значения диаметра условного прохода патрубка (горловины) **DN**. Для сред характеризующихся нормальным и сильным отражением сигнала ($\epsilon > 4$) максимальная высота патрубка (горловины) **hr** не должна превышать удвоенного значения его диаметра условного прохода **DN**.

В таблице 3 приведены типовые рекомендуемые размеры установочного патрубка (горловины) резервуара в зависимости от отражающей способности контролируемой среды.

Таблица3

Диаметр условного прохода патрубка (горловины) резервуара DN, мм	Максимальная высота установочного патрубка (горловины) резервуара hr, мм	
	Все сыпучие среды и жидкие среды со слабым отражением сигнала ($\epsilon \leq 4$)	Жидкие среды с нормальным и сильным отражением сигнала ($\epsilon > 4$)
100	100	200
125	125	250
150	150	300
200	200	400
300	300	600
400	400	800
500	500	1000

Примечание – Справочное значение ϵ определяется при заказе.

При установке уровнемера на патрубок с горловиной, необходимо учитывать размеры патрубка и горловины (см. рисунок 6). Если оси патрубка и горловины не совпадают, то при определении максимальной допустимой высоты горловины в соответствии с таблицей 3, за диаметр условного прохода горловины необходимо принимать удвоенное значение минимального расстояния от оси патрубка до стенки горловины (см. рисунок 6, а).

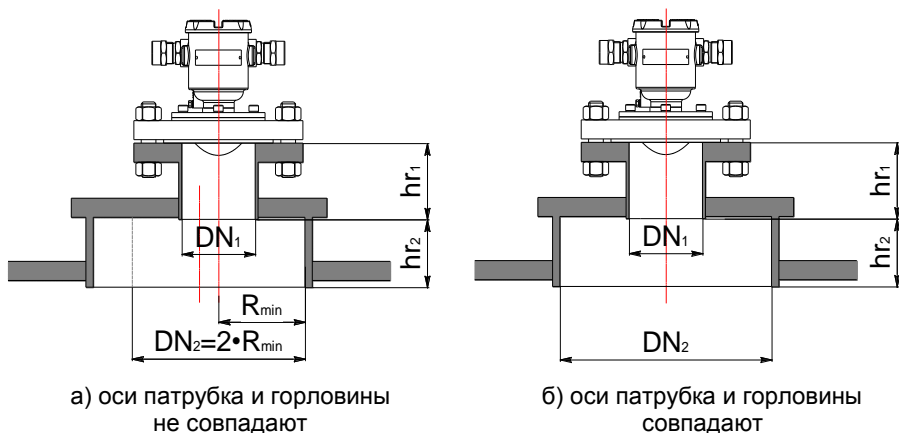
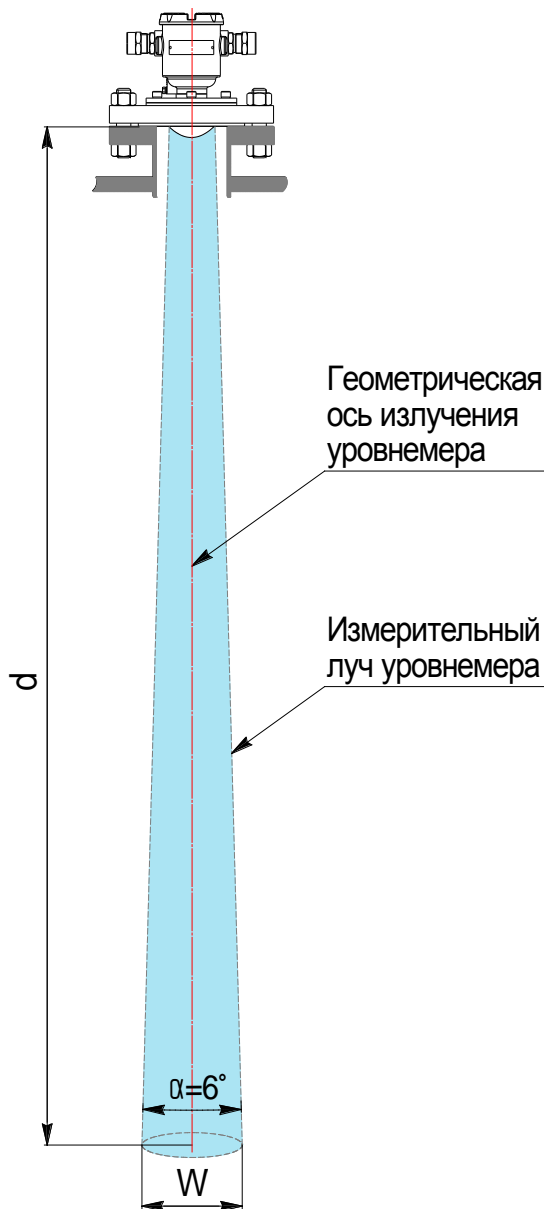


Рисунок 6

При определении высоты патрубка или горловины резервуара необходимо учитывать минимальное измеряемое уровнемером расстояние d_{min} (см.1.2.2). Если текущий уровень контролируемой среды будет находиться на расстоянии менее d_{min} от начала отсчета уровнемера, то показания уровнемера примут ошибочные значения. Рекомендуется настроить соответствующие пороговые значения уровня, при которых будет выполняться включение или выключение насосного оборудования или других исполнительных устройств.

Уровнемер имеет измерительный луч конической формы с геометрической осью излучения в центре. Диаметр измерительного луча соответствует диаметру облучаемой уровнемером поверхности и увеличивается с ростом расстояния (см. рисунок 7).



d, м	W, м
0,5	≤0,3
1	
2	
3	
4	0,42
5	0,52
6	0,63
7	0,73
8	0,84
9	0,94
10	1,05
11	1,15
12	1,26
13	1,36
14	1,47
15	1,57
16	1,68
17	1,78
18	1,89
19	1,99
20	2,10
21	2,20
22	2,30
23	2,41
24	2,51
25	2,62
26	2,72
27	2,83
28	2,93
29	3,04
30	3,14

Рисунок 7

Диаметр измерительного луча **W** определяется по формуле, м:

$$W = 2 \cdot d \cdot \operatorname{tg} \left(\frac{\alpha}{2} \right), \quad (6)$$

где **d** – расстояние от плоскости уплотнительной поверхности фланца установочного уровнемера до поверхности контролируемой среды, м;

α – ширина измерительного луча уровнемера (см. 1.2.26), °.

Необходимо устанавливать уровнемер в резервуаре таким образом, чтобы обеспечивалось свободное распространение радиоволн в пределах его измерительного луча – исключалось попадание вертикальной стенки резервуара, в том числе горловины и других элементов конструкции резервуара, в измерительный луч уровнемера.

При установке уровнемера в резервуар необходимо учитывать следующие правила и рекомендации:

а) При измерениях уровня жидких сред уровнемер должен быть установлен вертикально. При отклонениях рабочего положения уровнемера от вертикального возникает дополнительная погрешность измерений уровня **Δd**, увеличивающаяся с увеличением расстояния до поверхности контролируемой среды. Дополнительная погрешность измерений уровня **Δd** определяется по формуле, мм:

$$\Delta d = \frac{d}{\cos \beta} - d, \quad (7)$$

где **d** – расстояние до поверхности контролируемой среды, м;

β – угол отклонения рабочего положения уровнемера от вертикального, °.

Примечание - При **β** = 1° и **d** = 30 м, **Δd** = 4,57 мм. При **β** = 0,25° и **d** = 30 м, **Δd** = 0,29 мм.

При этом угол наклона уровнемера должен быть не более 1° (см. рисунок 8), в противном случае возможна потеря отраженного сигнала (прежде всего на слабоотражающих жидких средах (**ε** < 4)).

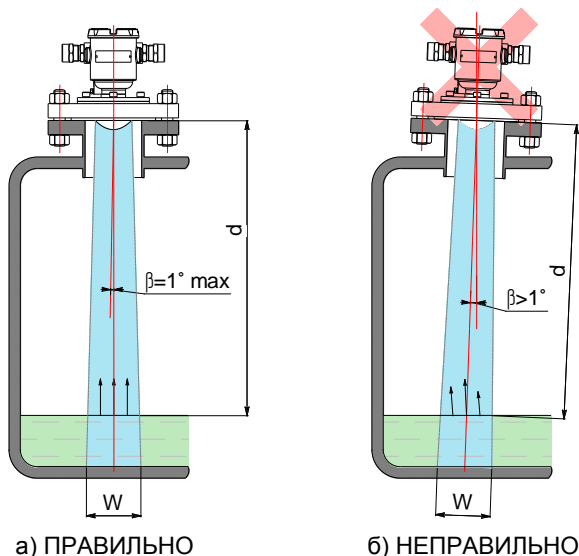


Рисунок 8

Примечание – В уровнемере имеется встроенный датчик углов наклона, с помощью которого может быть выполнен контроль рабочего положения уровнемера в соответствии с И.13 или К.11 или Л.7.

б) Внутренние элементы конструкции резервуара, в том числе лестницы, мешалки, ребра жесткости, распорки и т.п., налипания и наросты на вертикальных стенках резервуара, попадающие в измерительный луч уровнемера, вызывают мешающие отражения радиоволн от их поверхности, способствующие ухудшению точности и стабильности измерений уровня (см. рисунки 9 – 11).

г) В случае если невозможно полностью исключить попадание вертикальной стенки и других элементов конструкции резервуара в измерительный луч уровнемера, то снижение интенсивности мешающих отражений обеспечивается за счёт изменения ориентации (поляризации радиоволнового излучения) уровнемера на технологическом присоединении.

Необходимо сориентировать уровнемер таким образом, чтобы ось кабельных вводов уровнемера была под углом $(45 \pm 5)^\circ$ к нормали вертикальной плоскости мешающего элемента конструкции резервуара (см. рисунок 12) или к диаметру цилиндрического вертикального резервуара, проходящему через центр патрубка (см. рисунок 13).

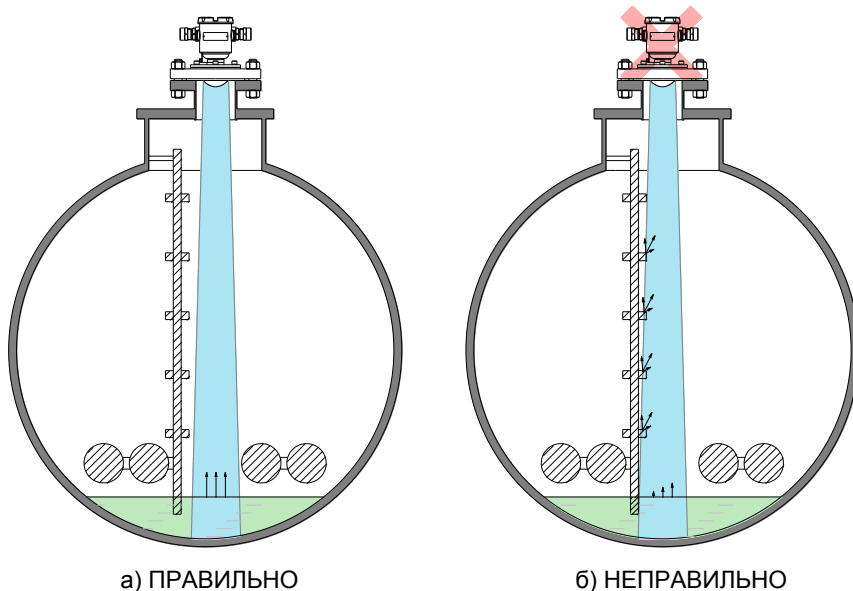
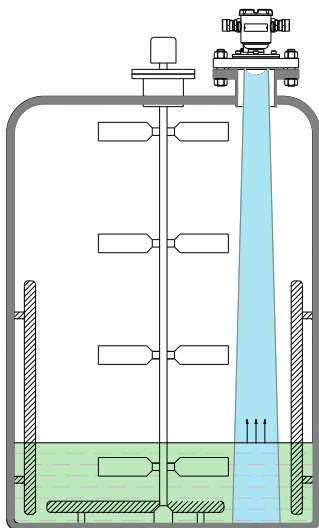
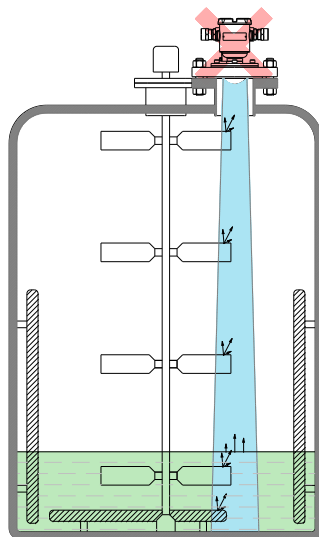


Рисунок 9

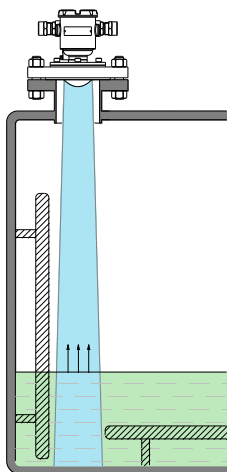


а) ПРАВИЛЬНО

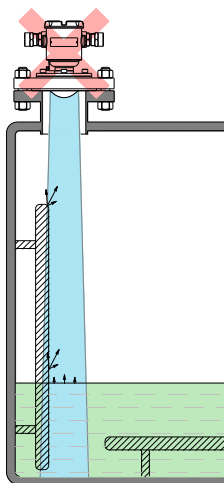


б) НЕПРАВИЛЬНО

Рисунок 10



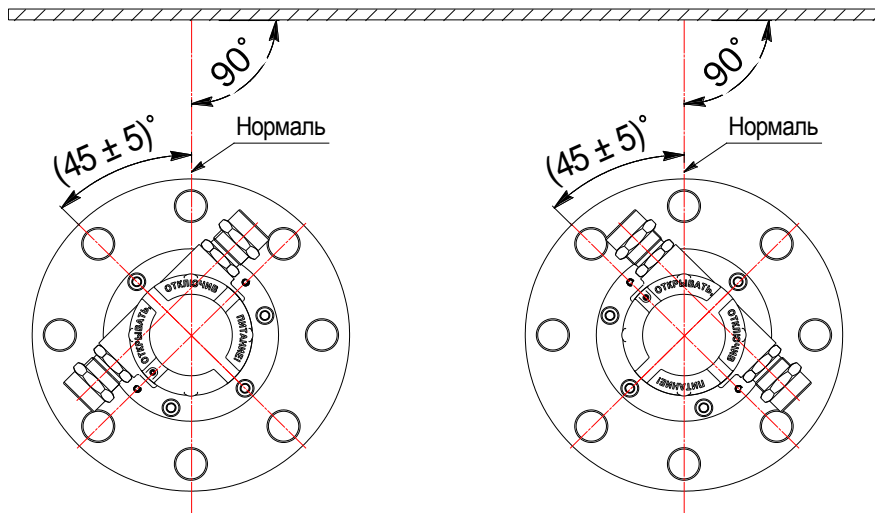
а) ПРАВИЛЬНО



б) НЕПРАВИЛЬНО

Рисунок 11

Вертикальная плоскость мешающего отражателя



Вертикальная плоскость мешающего отражателя

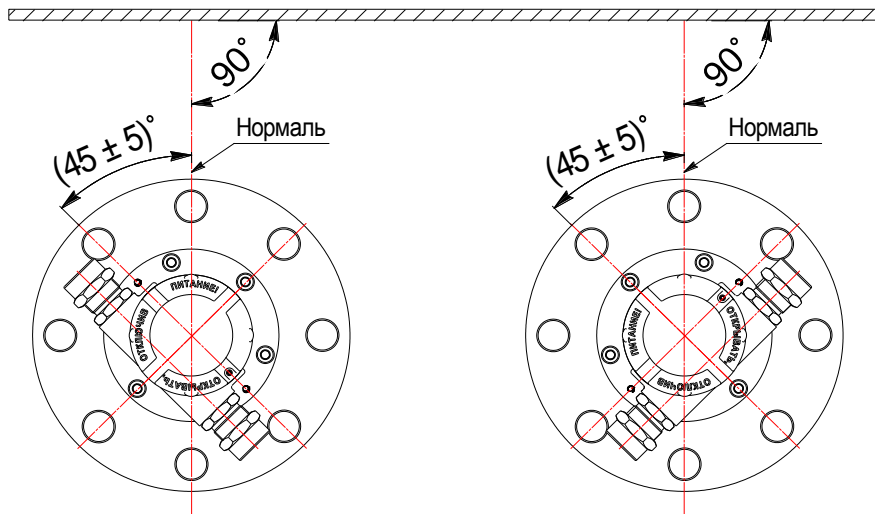
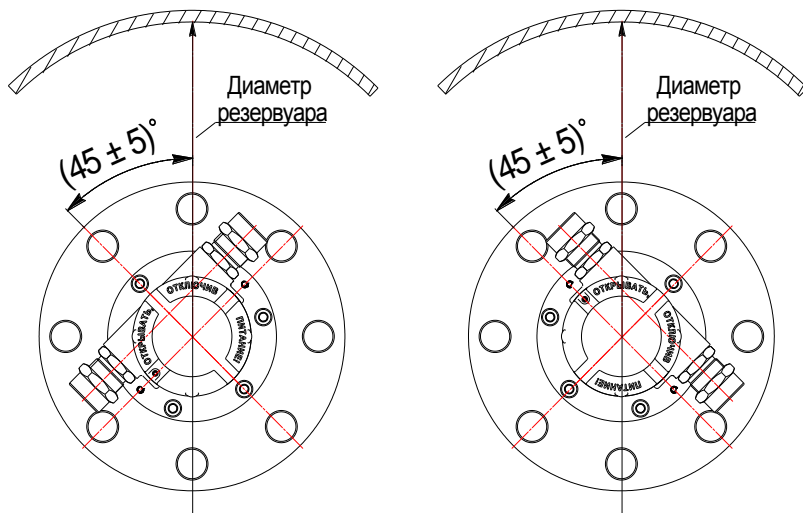


Рисунок 12

Вертикальная стенка цилиндрического резервуара



Вертикальная стенка цилиндрического резервуара

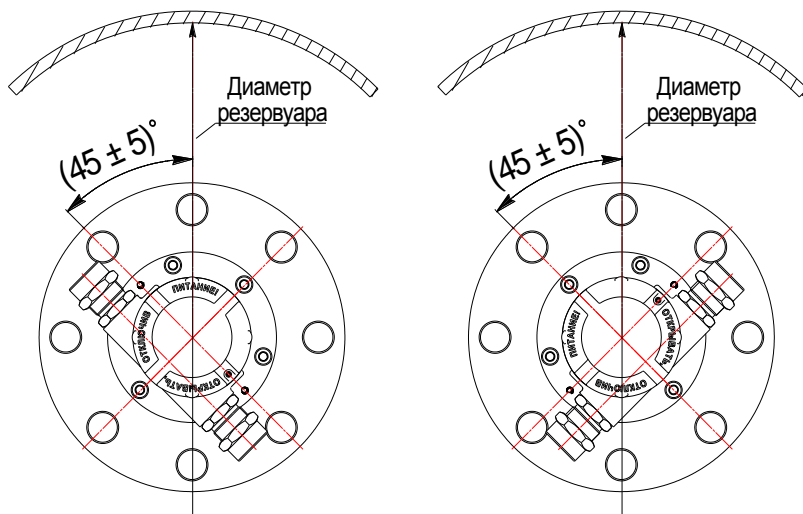


Рисунок 13

д) Не допускается попадание поступающего потока продукта в измерительный луч уровнемера, так как в процессе наполнения резервуара возможно возникновение ситуации, при которой измерения уровня будут невозможны из-за потери отраженного сигнала (см. рисунок 14).

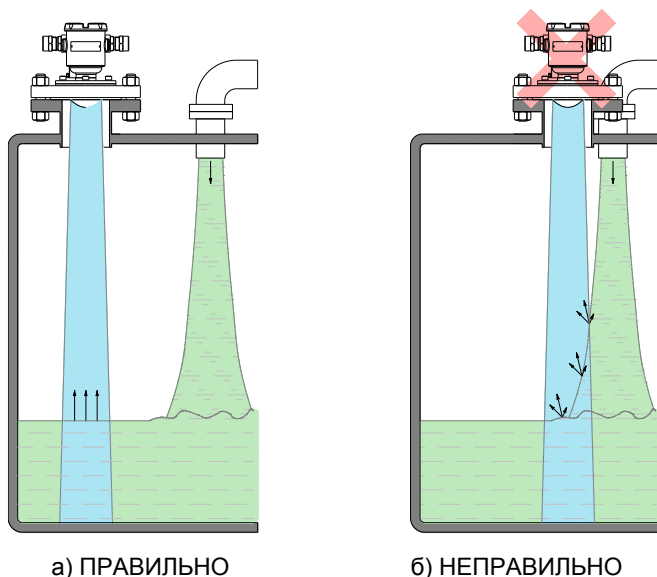
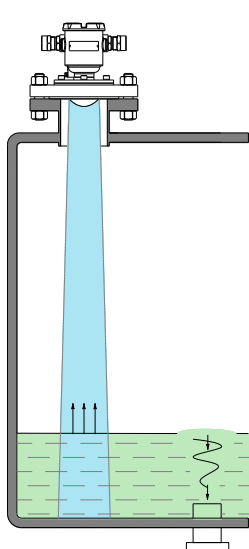


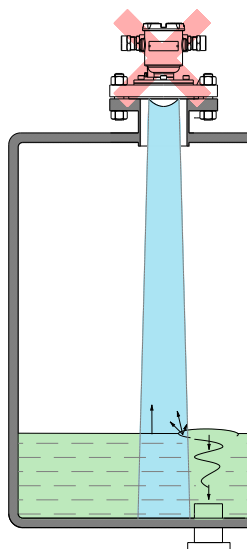
Рисунок 14

е) В процессе наполнения, слива и быстрого перемешивания продукта в резервуаре возможно возникновение воронок, ряби и волн на поверхности контролируемой среды. В таком случае возможны резкие изменения в показаниях уровнемера в пределах неоднородности поверхности контролируемой среды и ухудшение точности измерений или измерения уровня будут невозможны из-за изменения направления отраженного сигнала.

ж) При попадании воронки в измерительный луч уровнемера может возникнуть ситуация, при которой измерения будут невозможны из-за потери полезного сигнала, связанного с изменением направления отраженного сигнала от наклонной поверхности. Необходимо устанавливать уровнемер в резервуаре на максимально возможном расстоянии от места слива (см. рисунок 15).



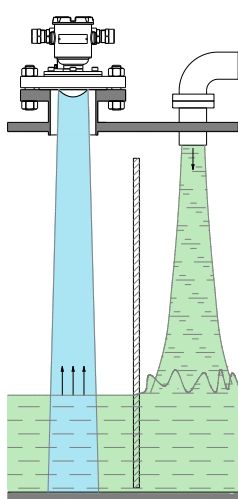
а) ПРАВИЛЬНО



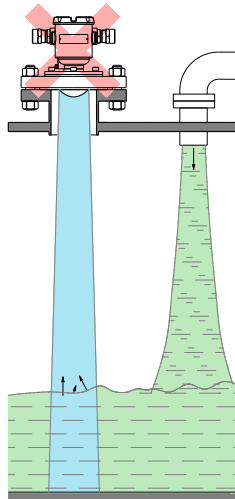
б) НЕПРАВИЛЬНО

Рисунок 15

и) Вблизи поступающего потока продукта рекомендуется устанавливать в резервуаре успокоительные перегородки (см. рисунок 16).



а) ПРАВИЛЬНО



б) НЕПРАВИЛЬНО

Рисунок 16

к) При измерениях уровня жидких сред, способных к вспениванию, рекомендуется выбирать место установки уровнемера в резервуаре таким образом, чтобы минимизировать попадание пены в измерительный луч. В зависимости от диэлектрических свойств пены, уровнемер может измерять верхний уровень пены или уровень подпенного слоя.

л) Для обеспечения стабильных измерений в условиях интенсивных испарений и образования конденсата внутри резервуара, например, при измерении уровня воды, водосодержащих жидкостей, мазута, битума и др., рекомендуется применение уровнемера с вставкой изолирующей, которая защищает антенну уровнемера от образования конденсата и других загрязнений (см. рисунок 17). Установка уровнемера с вставкой изолирующей в резервуар должна выполняться в соответствии с Г.2.

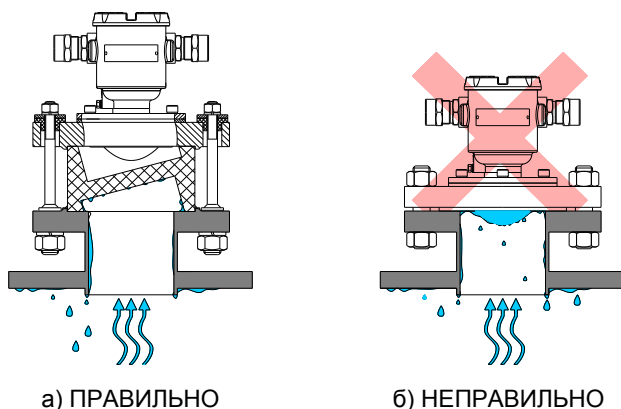


Рисунок 17

м) При измерениях уровня сыпучих сред необходимо дополнительно учитывать что:

- резервуары для их хранения (бункеры, силосы) имеют сложную внутреннюю конструкцию с коническим выпускным отверстием в нижней части для облегчения выгрузки продукта, поэтому профиль поверхности контролируемой среды, как правило, имеет конусообразную форму и может значительно отличаться при загрузке и после выгрузки, а сама поверхность сыпучих сред в отличие от жидких практически никогда не является горизонтальной;

- сыпучие среды способны самопроизвольно осыпаться и слёживаться, даже при отсутствии загрузки и выгрузки, в таком случае показания уровнемера могут резко изменяться в пределах неоднородности поверхности контролируемой среды;

- в процессе загрузки возникает высокая запылённость в свободном пространстве резервуара, что со временем приводит к отложению слоя пыли на внутренней поверхности антенны уровнемера и приводит к ухудшению точности и к нестабильности измерений. Для уровнемеров общепромышленного исполнения рекомендуется защищать антенну уровнемера специальным конусообразным чехлом из прочного радиопрозрачного материала (полиэтилен высокого давления, высокомолекулярный и сверхвысокомолекулярный полиэтилен, фторопласт и др.) (см. рисунок 18, а). Размеры и материал защитного чехла определяются потребителем в зависимости от условий эксплуатации уровнемера и с учётом рекомендаций предприятия-изготовителя.

– измерительный луч уровнемера должен быть направлен в самую нижнюю точку резервуара или в центр выпускного отверстия. Для вертикальных цилиндрических резервуаров это обеспечивается установкой уровнемера по центру резервуара (см. рисунок 18, а).

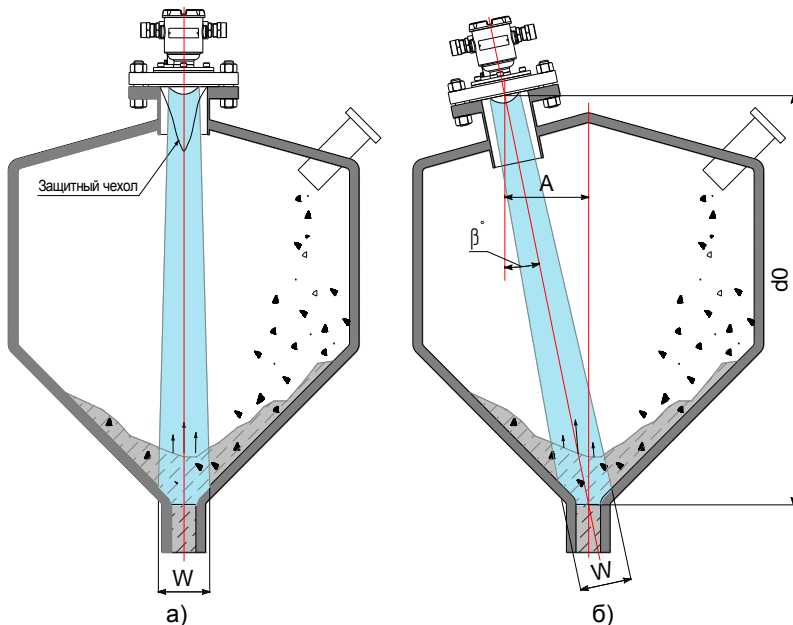


Рисунок 18

В случае, если установка уровнемера напротив выпускного отверстия резервуара не возможна или при такой установке не обеспечивается выполнение перечисленных правил и рекомендаций, то место установки уровнемера в резервуаре должно выбираться с учетом отклонения рабочего положения уровнемера от вертикального, в зависимости от базовой высоты установки уровнемера в резервуаре, по формуле:

$$A = d0 \cdot \operatorname{tg}(\beta), \quad (8)$$

где **A** – расстояние между осью установочного патрубка и центром выпускного отверстия резервуара, м

d0 – базовая высота установки уровнемера в резервуаре или отступ от дна резервуара, м;

β – угол отклонения рабочего положения уровнемера от вертикального, °.

Примечания

1 При **d0** = 9,5 м и **β** = 4°; **A** = 0,56 м.

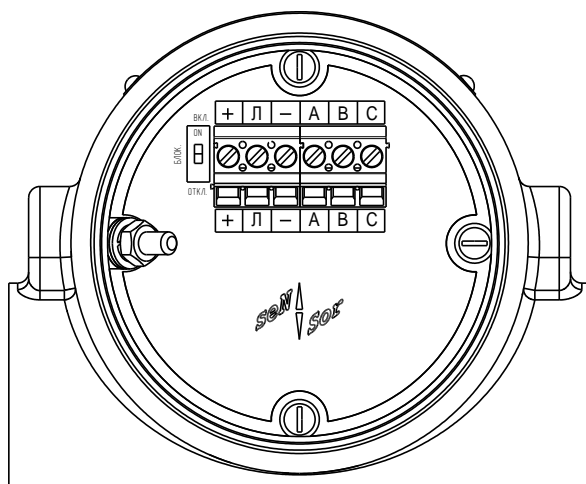
2 В уровнемере имеется встроенный датчик углов наклона, с помощью которого может быть выполнен контроль рабочего положения уровнемера в соответствии с И.13 или К.11 или Л.7.

2.3.6 После установки в резервуар необходимо выполнить электрический монтаж уровнемера.

Подключение уровнемера к приборам, с которыми он будет эксплуатироваться, необходимо осуществлять при отсутствии напряжения в подключаемых цепях, в соответствии с их эксплуатационной документацией, для уровнемеров взрывозащищенного исполнения необходимо дополнительно соблюдать требования ГОСТ IEC 60079-14.

Функциональное назначение цепей уровнемера приведено на рисунках 19 и 20.

Уровнемер с цифровыми кодированными сигналами на базе протоколов «СЕНС» (стандарт физического уровня – линия «СЕНС») и «Modbus RTU» (стандарт физического уровня – «RS-485») (исполнение по умолчанию)



Клемма уровнемера	Функциональное назначение цепи
+	«Плюс» цепи питания уровнемера
Л	Линия выходного цифрового сигнала интерфейса «СЕНС»
-	«Минус» цепи питания уровнемера
А	Неинвертирующая линия выходного цифрового сигнала интерфейса «RS-485»
В	Инвертирующая линия выходного цифрового сигнала интерфейса «RS-485»
С	Общая линия выходного цифрового сигнала интерфейса «RS-485»
⏏	Заземление

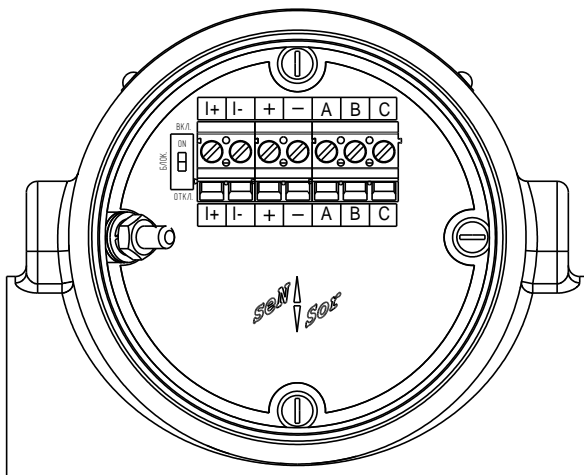
Примечания


1 Гнезда клеммной колодки уровнемера позволяют подключать проводники с площадью поперечного сечения от 0,2 до 2,5 мм².

2 Двухпозиционный переключатель «Блок.» (блокировка), расположенный рядом с клеммным зажимом предназначен для защиты настроечных параметров уровнемера от изменений.

Рисунок 19

Уровнемер с аналоговым токовым сигналом 4 – 20 мА, совмещенным с цифровым кодированным сигналом на базе протокола «HART» и цифровым кодированным сигналом на базе протокола «Modbus RTU» (стандарт физического уровня – «RS-485») (исполнение **4/20мА-Modbus**)



Клемма уровнемера	Функциональное назначение цепи
I+	«Плюс» цепи выходного токового сигнала 4 – 20 мА
I-	«Минус» цепи выходного токового сигнала 4 – 20 мА
+	«Плюс» цепи питания уровнемера
-	«Минус» цепи питания уровнемера
A	Неинвертирующая линия выходного цифрового сигнала интерфейса «RS-485»
B	Инвертирующая линия выходного цифрового сигнала интерфейса «RS-485»
C	Общая линия выходного цифрового сигнала интерфейса «RS-485»
	Заземление

Примечания

1 Гнезда клеммной колодки уровнемера позволяют подключать проводники с площадью поперечного сечения от 0,2 до 2,5 мм².

2 Двухпозиционный переключатель «Блок.» (блокировка), расположенный рядом с клеммным зажимом предназначен для защиты настроечных параметров уровнемера от изменений.

Рисунок 20

Схема подключения уровнемера исполнения по умолчанию приведена на рисунке 21.

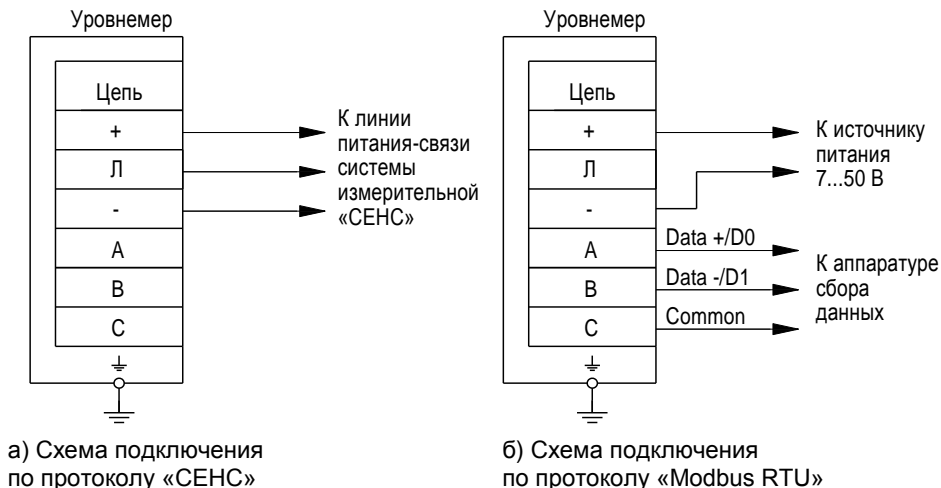


Рисунок 21

Схема подключения уровнемера исполнения **4/20мА–Modbus** приведена на рисунке 22.

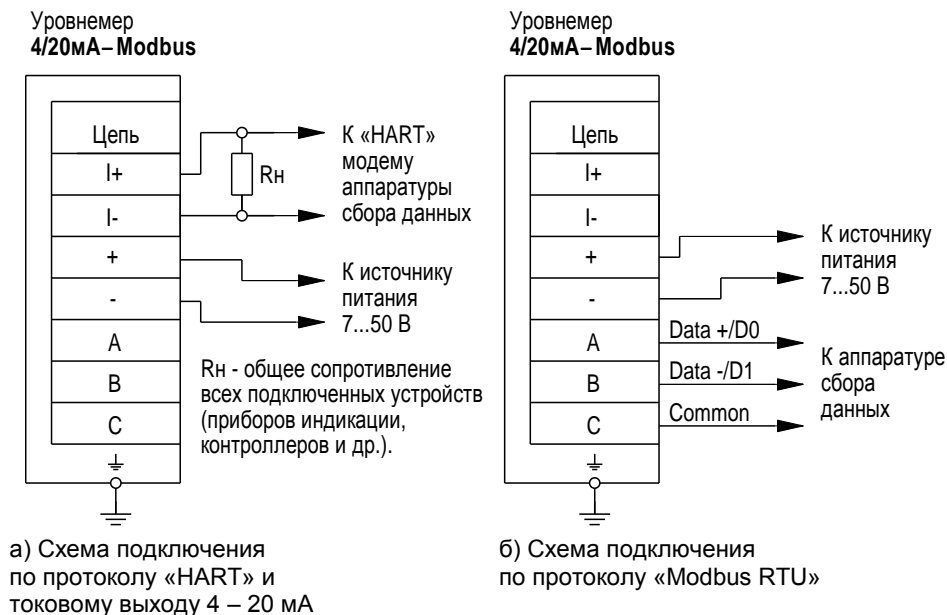


Рисунок 22

**ВНИМАНИЕ! НЕ ДОПУСКАЕТСЯ ПОПАДАНИЕ ВЛАГИ ВНУТРЬ КОРПУСА
ЧЕРЕЗ СНЯТУЮ КРЫШКУ И РАЗГЕРМЕТИЗИРОВАННЫЕ КАБЕЛЬНЫЕ ВВОДЫ.**

При использовании интерфейса «RS-485» для повышения помехоустойчивости линии связи рекомендуется для подключения уровнемера применять кабель с витыми парами. Выбор сечения проводников кабеля необходимо осуществлять таким образом, чтобы с учётом падения напряжения на проводниках кабеля, подключенных к цепям «+» и «-», напряжение питания уровнемера соответствовало 1.2.15.

Для уровнемера с аналоговым токовым сигналом 4 – 20 мА (исполнение **4/20mA-Modbus**) при использовании токового выхода 4 – 20 мА и протокола «HART», подключение уровнемера выполняется по четырех проводной схеме (см. рисунок 22, а), при этом необходимо учитывать, что общее сопротивление нагрузки всех подключенных к уровнемеру устройств R_H и соединительных проводников должно соответствовать 1.2.10.

Электрические соединения и герметизацию уровнемера с вариантами кабельных вводов **D12**, **D18** по умолчанию (см. приложение Е, рисунок Е.1, а) производить в следующем порядке:

а) Ключом шестигранным М2 (входит в комплект поставки) выверните стопорный винт, обеспечивающий дополнительное крепление крышки корпуса. Отверните крышку корпуса уровнемера.

б) Отверните втулку резьбовую 3 кабельного ввода, выньте из кабельного ввода заглушку 4, предназначенную для герметизации уровнемера при хранении и транспортировке, втулку нажимную 2, кольцо уплотнительное 1.

в) В неиспользуемом кабельном вводе для плотного обжатия заглушки 4 затяните втулку резьбовую 3 с усилием 10 Н·м для кабельного ввода **D12** и с усилием 20 Н·м для кабельного ввода **D18**.

г) Выберите из комплекта монтажных частей кольцо уплотнительное 1, соответствующее диаметру кабеля.

ВНИМАНИЕ! ДЛЯ МОНТАЖА ДОЛЖЕН ПРИМЕНЯТЬСЯ КАБЕЛЬ КРУГЛОГО СЕЧЕНИЯ ДИАМЕТРОМ ОТ 5 ДО 12 ММ ДЛЯ КАБЕЛЬНОГО ВВОДА D12 И ОТ 12 ДО 18 ММ ДЛЯ КАБЕЛЬНОГО ВВОДА D18. ДИАПАЗОН ДОПУСТИМЫХ НАРУЖНЫХ ДИАМЕТРОВ МОНТИРУЕМОГО КАБЕЛЯ УКАЗЫВАЕТСЯ НА ТОРЦЕВОЙ ПОВЕРХНОСТИ КОЛЬЦА УПЛОТНИТЕЛЬНОГО.

д) Удалите наружную оболочку кабеля на длине от 20 до 30 мм, снимите изоляцию с проводов кабеля на длине от 5 до 7 мм.

е) Наденьте на кабель втулку резьбовую 3 и втулку нажимную 2. Установите на кабеле кольцо уплотнительное 1 на расстоянии от 100 до 150 мм от конца кабеля.

ж) Установите в штуцер кабельного ввода кольцо уплотнительное 1 с кабелем и втулку нажимную 2. Установите на штуцер втулку резьбовую 3 и заверните её с усилием 10 Н·м для кабельного ввода **D12** и 20 Н·м для кабельного ввода **D18**.

ВНИМАНИЕ! КОЛЬЦО УПЛОТНИТЕЛЬНОЕ 1 ДОЛЖНО ОБХВАТЫВАТЬ НАРУЖНУЮ ОБОЛОЧКУ КАБЕЛЯ ПО ВСЕЙ СВОЕЙ ДЛИНЕ, КАБЕЛЬ НЕ ДОЛЖЕН ПЕРЕМЕЩАТЬСЯ ИЛИ ПРОВОРАЧИВАТЬСЯ В УПЛОТНЕНИИ.

з) Подключите концы проводов кабеля к клеммам зажима блока электронного.

и) Заверните крышку корпуса до упора. Затяните стопорный винт крышки с усилием 1 Н·м.

к) Обеспечьте адекватное дополнительное закрепление кабеля для предотвращения растягивающих усилий и скручиваний.

Электрические соединения и герметизацию уровнемера с вариантами кабельных вводов **D12, D18** с УКМ (см. приложение Е, рисунок Е.1, б) производить аналогично, при этом в данных вариантах кабельного ввода вместо втулки резьбовой 3 используется втулка резьбовая УКМ 5 и металлорукав фиксируется в крепёжном элементе УКМ 6, установленном на втулке резьбовой УКМ 5.

Электрические соединения и герметизацию уровнемера с вариантами кабельных вводов **D12, D18** с УКБК (см. приложение Е, рисунок Е.1, в) производить аналогично, при этом в данных вариантах кабельного ввода броня кабеля фиксируется между втулками УКБК 7, при наворачивании втулки резьбовой 3, дополнительное закрепление кабеля для предотвращения растягивающих усилий и скручиваний не требуется.

Электрические соединения и герметизацию уровнемера с вариантами кабельных вводов **D12, D18** с УКБКГ (см. приложение Е, рисунок Е.1, г) производить аналогично, при этом в данных вариантах кабельного ввода вместо втулки резьбовой 3 используется втулка резьбовая УКБКГ 8, броня кабеля фиксируется между втулками УКБК 7, при наворачивании втулки резьбовой УКБКГ 8 и кабельный ввод герметизируется по оболочке кабеля с помощью кольца уплотнительного УКБКГ 9, шайбы УКБКГ 10 и втулки резьбовой 3, дополнительное закрепление кабеля для предотвращения растягивающих усилий и скручиваний не требуется.

Электрические соединения и герметизацию уровнемера с вариантами кабельных вводов **D12, D18** с УКТ (см. приложение Е, рисунок Е.1, д) производить аналогично, при этом в данных вариантах кабельного ввода вместо втулки резьбовой 3 используется втулка резьбовая УКМ 5 и труба, защищающая кабель, вворачивается в резьбу втулки резьбовой УКМ 5.

Для дополнительной защиты от проникновения влаги внутрь оболочки (корпуса) уровнемера через кабельные вводы, рекомендуется изогнуть соединительный кабель в непосредственной близости от кабельного ввода, для стекания влаги, образованной в результате выпадения атмосферных осадков или конденсата (см. рисунок 23).

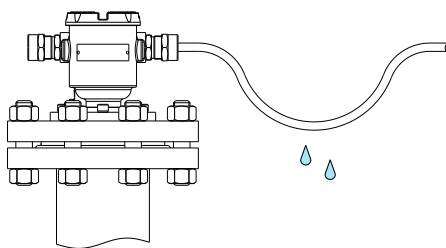


Рисунок 23

После выполнения электрического монтажа подайте питание на уровнемер и проверьте его работоспособность в резервуаре следующим образом:

– Включите питание уровнемера и установите связь с уровнемером по протоколу обмена.

– Выполните настройку уровнемера в зависимости от протокола обмена в соответствии с приложением И или К или Л.

– Изменяя уровень контролируемой среды в резервуаре в пределах рабочего диапазона измерений, контролируйте показания уровнемера.

Результат проверки считать положительным, если показания уровнемера изменялись соответствующим образом.

После проверки работоспособности уровнемера в резервуаре перейдите к использованию уровнемера в соответствии с 2.4.

2.4 Использование уровнемера

После подачи питания уровнемер работает в автоматическом режиме, в соответствии с заданными настроечными параметрами, непрерывно измеряет расстояние до поверхности контролируемой среды, вычисляет уровень, объем контролируемой среды и процент объемного заполнения резервуара, осуществляет преобразование указанных параметров в выходные сигналы, принимает и выполняет команды, поступающие по цифровым выходам.

Порядок работы с уровнемером с использованием цифрового кодированного выходного сигнала на базе протокола «СЕНС» (стандарт физического уровня – линия «СЕНС») приведен в приложении И.

Порядок работы с уровнемером с использованием цифрового кодированного выходного сигнала на базе протокола «Modbus RTU» (стандарт физического уровня – «RS-485») приведен в приложении К.

Порядок работы с уровнемером с использованием токового сигнала 4 – 20 мА, совмещённого с цифровым кодированным сигналом на базе протокола «HART» приведен в приложении Л.

2.4.1 Перечень критических отказов уровнемера и рекомендуемые действия персонала (пользователя) при их выявлении приведены в таблице 4.

Таблица 4

Описание отказа	Причина	Действия
Уровнемер неработоспособен. Не обеспечивается выполнение требуемых функций	Неправильное подключение уровнемера	Проверить и привести в соответствие со схемой (см. рисунки 21, 22)
	Несоответствие питающего напряжения	Проверить и привести в соответствие с 1.2.15
	Обрыв или замыкание цепей в подключенном к уровнемеру кабеле	Устранить повреждения цепей в подключенном кабеле
	Выход из строя элементов, обрыв или замыкание цепей блока электронного уровнемера	Уровнемер подлежит ремонту на предприятии-изготовителе
	Неправильная установка уровнемера в резервуаре	Проверить правильность установки уровнемера на соответствие 2.3.5. При необходимости проконсультироваться с сервисной службой предприятия-изготовителя
	Неправильная настройка параметров уровнемера	Настроить параметры уровнемера в соответствии с приложением И, К или Л
	Неизвестна	Проконсультироваться с сервисной службой предприятия-изготовителя

2.4.2 Перечень возможных ошибок персонала (пользователя) при эксплуатации уровнемера, приводящих к аварийным режимам оборудования, и рекомендуемые действия, предотвращающие указанные ошибки, приведены в таблице 5.

Таблица 5

Описание ошибки	Возможные последствия	Действия
Неправильно выполнены соединения цепей, монтаж и прокладка кабелей	<p>Возникновение недопустимого нагрева поверхности уровнемера и (или) искрения.</p> <p>В результате возможно возгорание взрывоопасной среды, взрыв, пожар</p>	<p>Отключить напряжения в цепях уровнемера.</p> <p>Устранить несоответствия</p>
<p>Рабочее давление внутри резервуара превышает максимально допустимое в соответствии с 1.2.18.</p> <p>Уровнемер используется для измерения уровня сред, агрессивных по отношению к применяемым в уровнемере материалам (см. приложения В, Г)</p>	<p>Возможно разрушение деталей разделительного элемента по ГОСТ 31610.26 с нарушением герметичности уровнемера. В результате возможна утечка контролируемой среды, не исключены воспламенение, взрыв среды во взрывоопасной зоне.</p>	<p>Исключить подачу давления, превышающего максимально допустимое значение по 1.2.18.</p> <p>Исключить разрушающее влияние уровнемер воздействию агрессивной среды</p>
<p>Крышка корпуса уровнемера не затянута до упора, не закреплена, установлена без уплотнительного кольца или с повреждённым уплотнительным кольцом.</p> <p>Неправильно собран кабельный ввод (установлены не все детали), не обеспечено уплотнение кабеля в кабельном вводе (диаметр кабеля не соответствует кольцу уплотнительному, установленному в кабельный ввод, резьбовая втулка кабельного ввода незатянута)</p>	<p>Не обеспечивается требуемый уровень взрывозащиты.</p> <p>Не исключено воспламенение и взрыв среды во взрывоопасной зоне.</p> <p>Не обеспечивается степень защиты IP66 по ГОСТ 14254. Из-за попадания воды внутрь оболочки (корпуса) уровнемера возможен отказ уровнемера.</p>	<p>Отключить напряжения в цепях уровнемера.</p> <p>Устранить выявленные несоответствия.</p> <p>При раннем обнаружении наличия влаги и загрязнений, очистить внутреннюю полость оболочки уровнемера от загрязнений, просушить её до полного удаления влаги.</p> <p>При позднем обнаружении наличия влаги и загрязнений (появление коррозии, наличие воды на платах блока электронного, изменение цвета, структуры поверхности материалов деталей) уровнемер подлежит ремонту на предприятии-изготовителе.</p>

3 ТЕХНИЧЕСКОЕ ОБСЛУЖИВАНИЕ

3.1 Техническое обслуживание производится с целью обеспечения работоспособности и сохранения эксплуатационных и технических характеристик уровнемера в течение всего срока его эксплуатации. Техническое обслуживание уровнемера заключается в проведении профилактических работ и поверки.

3.2 Во время выполнения технического обслуживания уровнемера необходимо соблюдать меры безопасности, приведенные в 2.1.

3.3 Профилактические работы рекомендуется выполнять в следующем порядке:

а) Отключите питание уровнемера.

б) Выполните осмотр и проверку уровнемера на:

– отсутствие механических повреждений;

– целостность маркировки;

– прочность крепежа составных частей уровнемера;

– отсутствие сильных загрязнений корпуса уровнемера, затрудняющих естественное охлаждение его блока электронного. При необходимости выполните очистку с помощью чистой ветоши, смоченной в спирто-бензиновой смеси;

– отсутствие загрязнений на поверхности антенны и вставки изолирующей (при наличии). При необходимости выполните очистку поверхности антенны, вставки изолирующей с помощью чистой ветоши, смоченной в спирто-бензиновой смеси.

Примечания

1 Загрязнения и отложения на поверхности антенны и вставки изолирующей, могут препятствовать свободному распространению радиоволн между уровнемером и поверхностью контролируемой среды, что может привести к ухудшению точности и к нестабильности измерений.

2 Очистка поверхности антенны или вставки изолирующей невозможна без демонтажа уровнемера с резервуара, поэтому очистку рекомендуется выполнять при техническом обслуживании резервуара.

в) Проверьте рабочее положение уровнемера, прочность и герметичность крепления в резервуаре.

Для уровнемера с вставкой изолирующей выполните проверку затяжки гаек 7, 8 (см рисунок Г.4), при необходимости произведите затяжку гаек до схождения усиков по высоте пружинных шайб 5, 6 и дополнительно на пол-оборота, при необходимости выполните замену пружинных шайб.

г) Проверьте надёжность подключения уровнемера, в частности:

– крепление жил соединительного кабеля в клеммном зажиме блока электронного уровнемера;

– отсутствие обрывов или повреждений изоляции соединительного кабеля;

– состояние уплотнения кабеля в кабельном вводе;

– отсутствие обрыва или повреждения заземляющего провода, состояние зажимов заземления (заземляющие болты, гайки должны быть затянуты, на них не должно быть следов коррозии).

д) Включите питание уровнемера и проверьте соответствие параметров резервуара данным, введённым в энергонезависимую память уровнемера.

е) Снимите показания уровнемера. Показания уровнемера должны находиться в пределах диапазона измерений уровня.

Профилактические работы должны осуществляться не реже одного раза в год в сроки, устанавливаемые в зависимости от условий эксплуатации.

3.4 Поверка уровнемера осуществляется по утвержденной методике поверки

Примечание – Допускается поверку проводить с технологическим устройством крепления, при этом необходимо учитывать величину смещения уплотнительной поверхности технологического устройства крепления.

При проведении поверки в уровнемере должны быть установлены значения параметров Σf_n , t_f и P (см. 1.4.6) в соответствии с фактическими условиями проведения поверки.

При отрицательных результатах поверки должна быть выполнена калибровка уровнемера в соответствии с приложением Ж. В случае если калибровка уровнемера не приводит к положительным результатам поверки, уровнемер подлежит ремонту или калибровке на предприятии-изготовителе.

4 ТЕКУЩИЙ РЕМОНТ

4.1 Ремонт уровнемера должен выполняться только на предприятии-изготовителе.

4.2 Во время выполнения ремонтных работ необходимо соблюдать меры безопасности, приведенные в 2.1.

5 ТРАНСПОРТИРОВАНИЕ И ХРАНЕНИЕ

5.1 Уровнемер в упаковке транспортируется любым видом закрытого транспорта, в том числе и воздушным транспортом в отапливаемых герметизированных отсеках, в соответствии с правилами перевозки грузов, действующими на каждом виде транспорта.

Во время погрузочно-разгрузочных работ и транспортирования ящики не должны подвергаться резким ударам и воздействию атмосферных осадков.

5.2 Условия транспортирования в части воздействия климатических факторов должны соответствовать условию 5 (ОЖ4) по ГОСТ 15150, в части воздействия механических факторов – условию С по ГОСТ Р 51908.

5.3 Срок нахождения уровнемера в соответствующих условиях транспортирования не более 3 месяцев.

5.4 Уровнемер может храниться как в транспортной таре, так и во внутренней упаковке, и без упаковки – на стеллажах.

Условия хранения уровнемера:

– в транспортной таре и во внутренней упаковке – 3 (Ж3) по ГОСТ 15150;

– без упаковки – 1 (Л) по ГОСТ 15150.

5.5 Назначенный срок хранения – 15 лет (включается в срок службы).

6 УТИЛИЗАЦИЯ

6.1 Утилизация уровнемера проводится в соответствии с законодательством стран Таможенного союза по инструкции эксплуатирующей организации.

ПРИЛОЖЕНИЕ А
(обязательное)
Ссылочные нормативные документы

Перечень нормативных документов, на которые даны ссылки в настоящем руководстве по эксплуатации, приведен в таблице А.1.

Таблица А.1

Обозначение документа, на который дана ссылка	Номер раздела, подраздела, пункта, в котором дана ссылка
ГОСТ 31610.0-2014 Взрывоопасные среды. Часть 0. Оборудование. Общие требования	1.1.3, В.1, В.8
ГОСТ IEC 60079-1-2011 Взрывоопасные среды. Часть 1. Оборудование с видом взрывозащиты «взрывонепроницаемые оболочки "d"»	1.1.3, В.1, В.2
ГОСТ 31610.26-2012 Взрывоопасные среды. Часть 26. Оборудование с уровнем взрывозащиты оборудования Ga	1.1.3, 2.4.2, В.1, В.5
ГОСТ IEC 60079-14-2013 Взрывоопасные среды. Часть 14. Проектирование, выбор и монтаж электроустановок	1.1.3, 2.1.2, 2.1.3, 2.3.6
ГОСТ IEC 60079-10-1-2013 Взрывоопасные среды. Часть 10-1. Классификация зон. Взрывоопасные газовые среды	1.1.3
ГОСТ Р МЭК 60079-20-1-2011 Взрывоопасные среды. Часть 20-1. Характеристики веществ для классификации газа и пара. Методы испытаний и данные	
ГОСТ 15150-69 Машины, приборы и другие технические изделия. Исполнения для различных климатических районов. Категории, условия эксплуатации, хранения и транспортирования в части воздействия климатических факторов внешней среды	1.2.17, 5.2, 5.4
ГОСТ 14254-2015 Степени защиты, обеспечиваемые оболочками (код IP)	1.2.19, 1.5.1, 2.4.2, В.3
ГОСТ 30631-99 Общие требования к машинам, приборам и другим техническим изделиям в части стойкости к механическим внешним воздействующим факторам при эксплуатации	1.2.20
ТР ТС 020/2011 «Электромагнитная совместимость технических средств»	1.2.23
ГОСТ 30804.4.2-2013 Совместимость технических средств электромагнитная. Устойчивость к электростатическим разрядам. Требования и методы испытаний	

Продолжение таблицы А.1

Обозначение документа, на который дана ссылка	Номер раздела, подраздела, пункта, в котором дана ссылка
ГОСТ 30804.4.3-2013 Совместимость технических средств электромагнитная. Устойчивость к радиочастотному электромагнитному полю. Требования и методы испытаний	1.2.23
ГОСТ 30804.4.4-2013 Совместимость технических средств электромагнитная. Устойчивость к наносекундным импульсным помехам. Требования и методы испытаний	
ГОСТ 30804.6.4-2013 Совместимость технических средств электромагнитная. Электромагнитные помехи от технических средств, применяемых в промышленных зонах. Нормы и методы испытаний	
ГОСТ 30805.16.2.3 -2013 Совместимость технических средств электромагнитная. Требования к аппаратуре для измерения параметров промышленных радиопомех и помехоустойчивости и методы измерений. Часть 2-3. Методы измерений параметров промышленных радиопомех и помехоустойчивости. Измерение излучаемых радиопомех	
ГОСТ Р 51317.4.5-99 Совместимость технических средств электромагнитная. Устойчивость к микросекундным импульсным помехам большой энергии. Требования и методы испытаний	
ГОСТ Р 51317.4.6-99 Совместимость технических средств электромагнитная. Устойчивость к кондуктивным помехам, наведенным радиочастотными электромагнитными полями. Требования и методы испытаний	
ТР ТС 012/2011 «О безопасности оборудования для работы во взрывоопасных средах»	1.5.1
ГОСТ 12.2.007.0-75 Система стандартов безопасности труда. Изделия электротехнические. Общие требования безопасности.	2.1.1
ГОСТ IEC 60079-17-2013 Взрывоопасные среды. Часть 17. Проверка и техническое обслуживание электроустановок	2.1.3
ГОСТ 31610.19-2014 Взрывоопасные среды. Часть 19. Ремонт, проверка и восстановление электрооборудования	
ГОСТ Р 51908-2002 Общие требования к машинам, приборам и другим техническим изделиям в части условий хранения и транспортирования	5.2
ГОСТ 33259-2015 Фланцы арматуры, соединительных частей и трубопроводов на номинальное давление до PN 250. Конструкция, размеры и общие технические требования	Г.1

ПРИЛОЖЕНИЕ Б
(обязательное)
Условное обозначение уровнемера

Б.1 Условное обозначение уровнемера:

«СЕНС УР2 – В – С – D – E – F – H – I – J»

Поз.	Наименование	Варианты	Код
В	Материал корпуса	Корпус из алюминиевого сплава АК7ч (АЛ9)	–
		Корпус из сталей 12Х18Н9ТЛ, 12Х18Н10Т	НЖ
С	Количество и тип кабельных вводов	2 шт. D12	2D12
		2 шт. D18	2D18
D	Вариант исполнения кабельного ввода	По умолчанию	–
		С устройством крепления металлорукава с внутренним диаметром 10 мм (только для D12)	УКМ10
		С устройством крепления металлорукава с внутренним диаметром 12 мм (только для D12)	УКМ12
		С устройством крепления металлорукава с внутренним диаметром 15 мм (только для D12)	УКМ15
		С устройством крепления металлорукава с внутренним диаметром 20 мм (для D12 и D18)	УКМ20
		С устройством крепления бронированного кабеля (только для D12)	УКБК16
		С устройством крепления бронированного кабеля (только для D18)	УКБК21
		С герметизированным устройством крепления бронированного кабеля (только для D12)	УКБКГ16
		С герметизированным устройством крепления бронированного кабеля (только для D18)	УКБКГ21
		С устройством крепления трубы с наружной резьбой G 1/2 (только для D12)	УКТ1/2
		С устройством крепления трубы с наружной резьбой G 3/4 (только для D18)	УКТ3/4
E	Тип устройства крепления	Определяется в соответствии с приложением Г	
F	Наличие или отсутствие вставки изолирующей	Отсутствует (по умолчанию)	–
		Входит в комплект поставки	И
H	Исполнение уровнемера	Общепромышленное	–
		Взрывозащищённое с маркировкой «Ga/Gb Ex d IIB T6...T3 X»	Ex
I	Пределы основной допускаемой погрешности	± 1 мм	1
		± 2 мм	2
		± 3 мм	3
		± 4 мм	4

Поз.	Наименование	Варианты	Код
J	Вид выходного сигнала	Цифровые сигналы на базе протоколов «СЕНС» (стандарт физического уровня – линия «СЕНС») и «Modbus RTU» (стандарт физического уровня – «RS-485»)	–
		Аналоговый токовый сигнал 4 – 20 мА, совмещенный с цифровым сигналом на базе протокола «HART» и цифровой сигнал на базе протокола «Modbus RTU» (стандарт физического уровня – «RS-485»)	4/20мА–Modbus
Примечания 1 Подробное описание вариантов исполнения уровнемера приведено в 1.4. 2 Коды вариантов исполнения по умолчанию (обозначены «–») в условном обозначении не указываются.			

Б.2 Примеры записи условного обозначения уровнемера при его заказе и в документации другой продукции, в которой он может быть применён:

– Уровнемер радиоволновой «СЕНС УР2» с корпусом из алюминиевого сплава АК7ч (АЛ9), с двумя кабельными вводами типа D12 исполнения по умолчанию, с устройством крепления в резервуаре в виде фланца установочного Фл.Е–100–25 из стали 12Х18Н10Т, взрывозащищённого исполнения, с пределами допускаемой основной абсолютной погрешности ± 1 мм, с выходными цифровыми сигналами на базе протоколов «СЕНС» и «Modbus RTU»:

«СЕНС УР2–2D12–Фл.Е–100–25–Ех–1».

– Уровнемер радиоволновой «СЕНС УР2» с корпусом из сталей 12Х18Н9ТЛ, 12Х18Н10Т, с двумя кабельными вводами типа D12 с устройством крепления металлорукава с внутренним диаметром 15 мм, с устройством крепления в резервуаре в виде фланца установочного Фл.Ф–100–25 из стали 12Х18Н10Т с вставкой изолирующей из фторопласта Ф-4, взрывозащищённого исполнения, с пределами допускаемой основной абсолютной погрешности ± 1 мм, с выходными цифровыми сигналами на базе протоколов «СЕНС» и «Modbus RTU»:

«СЕНС УР2–НЖ–2D12–УКМ15–Фл.Ф–100–25–И–Ех–1».

– Уровнемер радиоволновой «СЕНС УР2» с корпусом из сталей 12Х18Н9ТЛ, 12Х18Н10Т, с двумя кабельными вводами типа D18 с герметизированным устройством крепления бронированного кабеля с наружным диаметром до 21 мм, с устройством крепления в резервуаре в виде фланца установочного Фл.Е–150–25 из стали 12Х18Н10Т, взрывозащищённого исполнения, с пределами допускаемой основной абсолютной погрешности ± 2 мм, с выходным токовым сигналом 4 – 20 мА, совмещённым с цифровым сигналом на базе протокола «HART» и цифровым сигналом на базе протокола «Modbus RTU»:

«СЕНС УР2–НЖ–2D18–УКБКГ21–Фл.Е–150–25–Ех–2–4/20мА–Modbus».

ПРИЛОЖЕНИЕ В
(обязательное)
Обеспечение взрывозащищенности уровнемера

В.1 Взрывозащищенность уровнемера в соответствии с маркировкой Ga/Gb Ex d IIB T6...T3 X обеспечивается применением взрывозащиты вида взрывонепроницаемая оболочка «d» по ГОСТ ИЕС 60079-1 с разделительным элементом по ГОСТ 31610.26 и выполнением конструкции в соответствии с требованиями ГОСТ 31610.0.

Знак «X» в маркировке взрывозащиты указывает на специальные условия безопасного применения уровнемера:

- линза диэлектрическая 14 (см. рисунок В.1), являющаяся частью разделительного элемента, изготовлена из фторопласта Ф-4 ГОСТ 10007-80;
- вставка изолирующая 24 (см. рисунок В.1), являющаяся разделительным элементом, изготовлена из фторопласта Ф-4 ГОСТ 10007-80;
- уплотнительные кольца 13 (см. рисунок В.1), являющиеся частью разделительного элемента, изготовлены: из резиновой смеси НО-68-1 НТА ТУ 38.0051166-2015 или РС-26ч-5 ТУ 2512-009-46521402-2014;
- температурный класс уровнемера определяется температурой измеряемой (контролируемой) и окружающей среды:

Температурный класс	Максимальная температура измеряемой среды	Максимальная температура окружающей среды	
		при максимальной температуре измеряемой среды	при температуре измеряемой среды до 80 °С включительно
T6 (85 °С)	75 °С	75 °С	75 °С
T5 (100 °С)	90 °С	80 °С	85 °С
T4 (135 °С)	125 °С	75 °С	85 °С
T3 (200 °С)	190 °С	65 °С	85 °С

Примечание – При температуре измеряемой среды свыше 80 °С необходимо использовать вставку изолирующую 24 (см. рисунок В.1).

– кабельные вводы за исключением вариантов исполнения с устройством крепления бронированного кабеля, могут не обеспечивать необходимого закрепления кабеля, потребитель должен обеспечить адекватное дополнительное закрепление кабеля для предотвращения растягивающих усилий и скручиваний.

В.2 Взрывозащищенность уровнемера достигается за счёт заключения его электрических цепей во взрывонепроницаемую металлическую оболочку по ГОСТ ИЕС 60079-1.

Оболочка имеет высокую степень механической прочности, выдерживает давление взрыва и исключает передачу взрыва в окружающую среду. Взрывоустойчивость оболочки проверяется при изготовлении испытаниями избыточным давлением 1 МПа.

Взрывонепроницаемость оболочки обеспечивается исполнением деталей и их соединением с соблюдением параметров взрывозащиты по ГОСТ ИЕС 60079-1.

Сопряжения деталей, обеспечивающих взрывозащиту вида «d», показаны на чертеже средств взрывозащиты, обозначены словом «Взрыв» с указанием параметров взрывозащиты (см. рисунок В.1).

На поверхностях, обозначенных «Взрыв», не допускаются забоины, трещины и другие дефекты. В резьбовых соединениях должно быть не менее 5 полных неповрежденных витков в зацеплении.

Крепежные детали оболочки предохранены от самоотвинчивания, изготовлены из коррозионностойкой стали или имеют антикоррозионное покрытие.

Детали изготовленные из стали марок 20 и 09Г2С, имеют защитное покрытие Ц6.хр., детали из сплава АК7ч (АЛ9) имеют защитное покрытие Хим.окс.э.

Детали кабельных вводов изготовленные из сплава ЛС59-1 и из стали 14Х17Н2 или АІSІ 431, имеют гальваническое покрытие Хим.Н6.тв.

Детали: корпус 1, крышка 2, изготовленные из сплава АК7ч (АЛ9), имеют на наружной поверхности защитное полиэфирное порошковое покрытие. Для предотвращения образования заряда статического электричества толщина данного покрытия не превышает 1 мм.

В.3 Оболочка имеет степень защиты от внешних воздействий ІР66 по ГОСТ 14254. Герметичность оболочки обеспечивается герметичностью кабельных вводов 8 и применением уплотнительных колец 13 в крышке 2 и втулке 3.

В.4 Взрывонепроницаемость и герметичность кабельных вводов достигается обжатием изоляции кабеля кольцом уплотнительным 41, материал которого стоек к воздействию окружающей среды в условиях эксплуатации.

Кабельный ввод D12 комплектуется кольцами уплотнительными, предназначенными для уплотнения кабеля круглого сечения с наружным диаметром от 5 до 8 мм, от 8 до 10 мм и от 10 до 12 мм. Кабельный ввод D18 комплектуется кольцами уплотнительными, предназначенными для уплотнения кабеля круглого сечения с наружным диаметром от 12 до 14 мм, от 14 до 16 мм и от 16 до 18 мм.

Диапазон диаметров допущенных к вводу кабелей указывается на торцевой поверхности кольца. Уровнемер должен эксплуатироваться с кабельными вводами предприятия - изготовителя или с другими кабельными вводами, которые обеспечивают защиту вида взрывонепроницаемая оболочка «d», уровень взрывозащиты 1, подгруппу ІІВ, степень защиты оболочки не ниже ІР66 и имеют рабочий температурный диапазон не менее чем от минус 50 до 85 °С.

В.5 Разделительный элемент по ГОСТ 31610.26 образуется деталями 3, 4, 12, 13, 14, 25, 26, 27 или 24 и обеспечивает:

- предотвращение распространения взрывоопасной газовой среды из зоны 0 и возникновения взрывоопасной среды в прилегающей зоне 1;
- предотвращение распространения пламени в зону 0 в случае воспламенения взрывоопасной газовой среды в прилегающей зоне 1;
- достаточное герметичное соединение уровнемера и резервуара (ІР67).

В.6 Уровнемер имеет наружный и внутренний зажим заземления. Внутренний зажим заземления расположен вместе с другими зажимами для подключения внешних цепей.

В.7 Максимальная площадь проекции немаetalлической части уровнемера – линзы диэлектрической 14, обрамленной заземленными втулкой 3 и обоймой 4, выполненными из проводящих материалов, не превышает 10000 мм² (см. рисунок В.1).

Максимальная площадь проекции немаetalлической части уровнемера – вставки изолирующей 24, обрамленной заземленными фланцем уровнемера 12 и ответным фланцем резервуара₂ со стороны зоны 0 не превышает 10000 мм², со стороны зоны 1 не превышает 40000 мм² (см. рисунок В.1).

В.8 Максимальная температура внешней поверхности уровнемера не превышает требований ГОСТ 31610.0 (ІЕС 60079-0:2011) для оборудования температурной группы Т6...Т3.

В.9 Пороговая мощность высокочастотных излучений не превышает 3,5 Вт.

В.10 На корпусе уровнемера имеется табличка 9 с маркировкой, выполненной в соответствии с 1.5.1. Табличка содержит предупреждающую надпись «Открывать, отключив питание!» и информационную надпись «Резьба под кабельные вводы, М25х1,5».

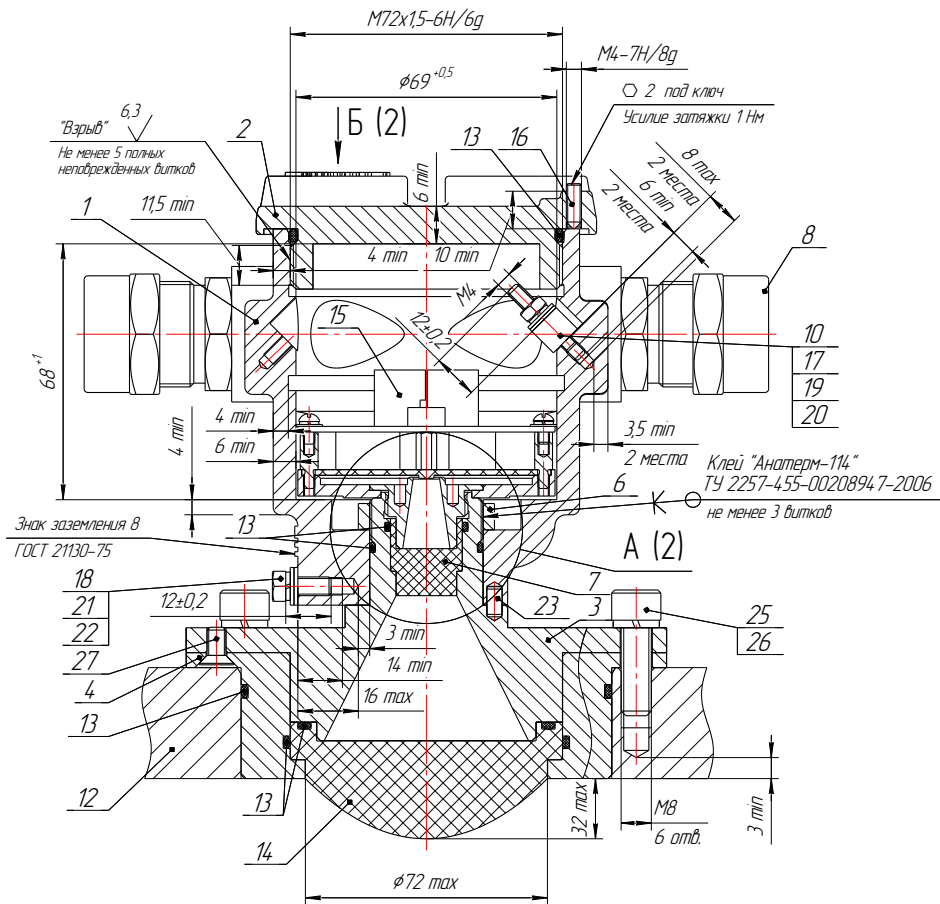


Рисунок В.1 (лист 1 из 6)

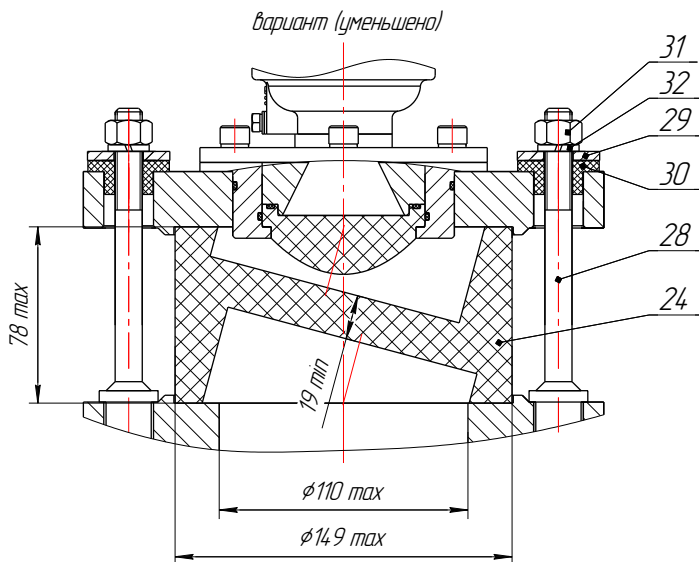
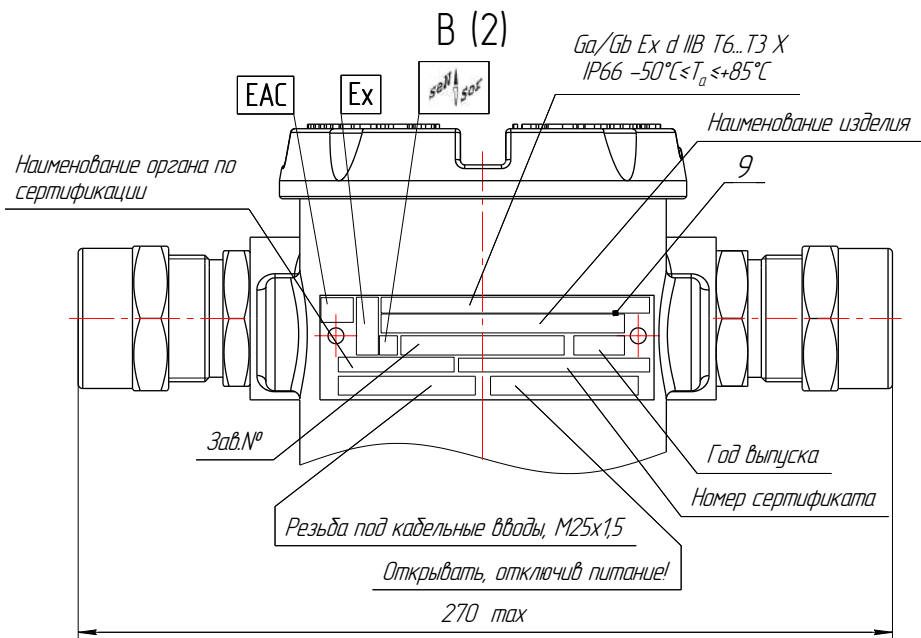


Рисунок В.1 (лист 3 из 6)

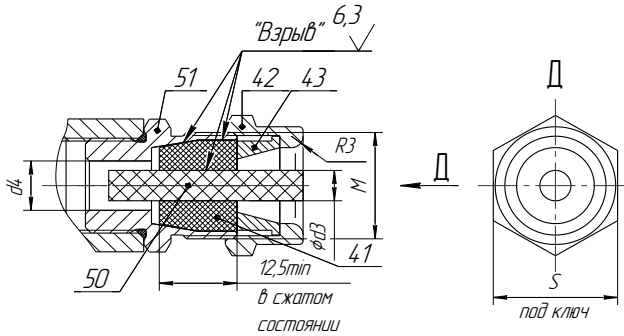
Таблица 1

Поз.	Наименование	Исполнение с корпусом из алюминиевого сплава	Исполнение с корпусом из нержавеющей стали
1	Корпус	Сплав АК7ч (А/19) ГОСТ 1583-93	Сталь 12Х18Н9ТЛ ГОСТ 5632-2014
2	Крышка	Сплав АК7ч (А/19) ГОСТ 1583-93	Сталь 12Х18Н10Т ГОСТ 5632-2014/ Сталь 12Х18Н9ТЛ ГОСТ 5632-2014
3	Втулка	Сталь 12Х18Н10Т ГОСТ 5632-2014/Сталь 14Х17Н2 ГОСТ 5632-2014/AISI 431/AISI 321	
4	Обойма	Сталь 12Х18Н10Т ГОСТ 5632-2014/Сталь 14Х17Н2 ГОСТ 5632-2014/AISI 431/AISI 321	
5	Втулка поджимная	Сталь 12Х18Н10Т ГОСТ 5632-2014/Сталь 14Х17Н2 ГОСТ 5632-2014/AISI 431/AISI 321	
6	Гайка	Сталь 12Х18Н10Т ГОСТ 5632-2014/AISI 321	
7	Вставка радиопрозрачная	Фторопласт Ф-4 ГОСТ 10007-80	
8	Кабельный ввод	Кабельный ввод варианты см. лист 4 таблица 2	
9	Табличка	АМг2 ГОСТ 4784-2019	Сталь 12Х18Н10Т ГОСТ 5632-2014/AIS 321
10	Шпилька заземления	Сталь 20 ГОСТ 1050-2013/Сплав АЛ59-1 ГОСТ 15527-2004/Сталь 12Х18Н10Т ГОСТ 5632-2014	
11	Заклепка	АМг5 ГОСТ 4784-2019	Сталь 12Х18Н10Т ГОСТ 5632-2014/AISI 321
12	Фланец/штырь - вариант исполнения	Сталь 09Г2С ГОСТ 19281-2014/ Сталь 12Х18Н10Т ГОСТ 5632-2014/AISI 321	Сталь 12Х18Н10Т ГОСТ 5632-2014/AISI 321
13	Кольцо уплотнительное	Смесь резиновая Н0-68-1НТА ТУ 38.0051166-2015 /PC-26ч-5 ТУ 2512-009-465214.02-2014	
14	Линза диэлектрическая	Фторопласт Ф-4 ГОСТ 10007-80	
15	Блок электронный	-	
16	Винт	Винт М4х12-А2 DIN 914	
17	Гайка	Гайка М4-6Н5.019 ГОСТ 5915-70/Гайка 4 А2 DIN 934	Гайка 4 А2 DIN 934
18	Болт	Болт М5-6рх1258.019 ГОСТ 7805-70/Болт М5х12 А2 70 DIN 933	Болт М5х12 А2 70 DIN 933
19	Шайба	Шайба 4.65Г.019 ГОСТ 6402-70/Шайба 4 А4 DIN 127	Шайба 4 А4 DIN 127
20	Шайба	Шайба 4.01019 ГОСТ11374-78/Шайба 4 А2 DIN 125	Шайба 4 А2 DIN 125
21	Шайба	Шайба 5.65Г.019 ГОСТ 6402-70/Шайба 5 А4 DIN 127	Шайба 5 А4 DIN 127
22	Шайба	Шайба 5.01019 ГОСТ11374-78/Шайба 5 А2 DIN 125	Шайба 5 А2 DIN 125
23	Штифт	Сталь 12Х18Н10Т ГОСТ 5632-2014	
24	Вставка изолирующая	Фторопласт Ф-4 ГОСТ 10007-80	
25	Винт	Винт М8 х 25 А2 DIN 912	
26	Шайба	Шайба 8 А4 DIN 127	
27	Винт	Винт М5 х 10 А2 DIN 965	
28	Шпилька	Сталь 14Х17Н2 ГОСТ 5632-2014	
29	Шайба	Сталь 14Х17Н2 ГОСТ 5632-2014	
30	Изолятор	Полиамид ПА6 блочный ТУ 6-05-988-87/Фторопласт Ф-4 ГОСТ 10007-80	
31	Гайка	Гайка М12-6Н5.019 ГОСТ 5915-70/Гайка 12 А2 DIN 934	
32	Шайба	Шайба 12.65Г.019 ГОСТ 6402-70/Шайба 12 А4 DIN 127	

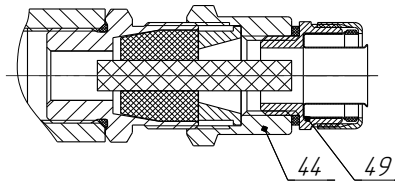
Рисунок В.1 (лист 4 из 6)

Г-Г (2)

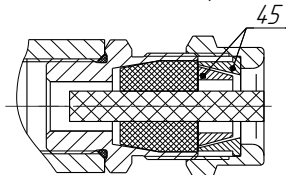
Вариант I
Кабельный ввод по умолчанию



Вариант II
Кабельный ввод с устройством крепления металлорукава.
Остальное - см. вариант I



Вариант III
Кабельный ввод с устройством крепления бронированного кабеля.
Остальное - см. вариант I



Вариант IV
с герметизированным устройством крепления бронированного кабеля.
Остальное см. вариант I

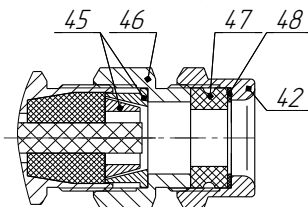


Рисунок В.1 (лист 5 из 6)

Кольцо уплотнительное поз. 41 в свободном состоянии

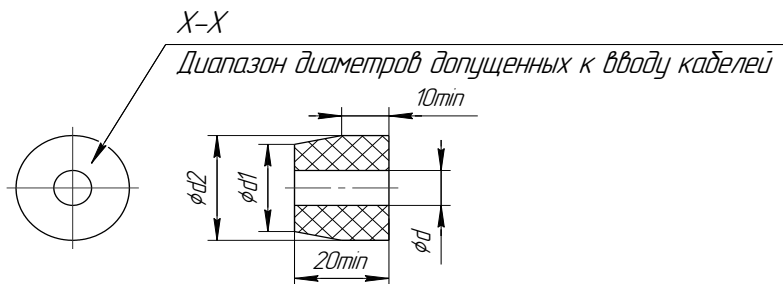


Таблица 2

Диаметр вводимого кабеля, мм (X-X)	d, мм	d1, мм	d2, мм	d3, мм	d4, мм	M	S, мм	Момент затяжки втулки поз. 42, 44, 46, Н·м
5 - 8	8	20	24	7,5	13	M28x1,5-6H/6g	32	10
8 - 10	10			-				
10 - 12	12			-				
12 - 14	14	25	29	13,5	19	M33x1,5-6H/6g	36	20
14 - 16	16			-				
16 - 18	18			18				

Таблица 3

Поз.	Наименование	Исполнение кабельного ввода из углеродистой стали	Исполнение кабельного ввода из нержавеющей стали	Исполнение кабельного ввода из латуни
41	Кольцо уплотнительное	Смесь резиновая ИРП-1267 НТА ТУ 38 0051166-2011		
42	Втулка резьбовая	Сталь 20 ГОСТ 1050-2013 Сталь 12Х18Н10Т ГОСТ 5632-2014/АISI 321/ 14Х17Н2 ГОСТ 5632-2014/АISI 431/АISI 304	Сталь 12Х18Н10Т ГОСТ 5632-2014/АISI 321/ 14Х17Н2 ГОСТ 5632-2014/АISI 431/АISI 304	ЛС59-1 ГОСТ 15527-2004
43	Втулка нажимная	Сталь 20 ГОСТ 1050-2013 Сталь 12Х18Н10Т ГОСТ 5632-2014/АISI 321/ 14Х17Н2 ГОСТ 5632-2014/АISI 431/АISI 304	Сталь 12Х18Н10Т ГОСТ 5632-2014/АISI 321/ 14Х17Н2 ГОСТ 5632-2014/АISI 431/АISI 304	ЛС59-1 ГОСТ 15527-2004
44	Втулка УКМ	Сталь 20 ГОСТ 1050-2013 Сталь 12Х18Н10Т ГОСТ 5632-2014/АISI 321/ 14Х17Н2 ГОСТ 5632-2014/АISI 431/АISI 304	Сталь 12Х18Н10Т ГОСТ 5632-2014/АISI 321/ 14Х17Н2 ГОСТ 5632-2014/АISI 431/АISI 304	ЛС59-1 ГОСТ 15527-2004
45	Втулка УКБК	Сталь 20 ГОСТ 1050-2013 Сталь 12Х18Н10Т ГОСТ 5632-2014/АISI 321/ 14Х17Н2 ГОСТ 5632-2014/АISI 431/АISI 304	Сталь 12Х18Н10Т ГОСТ 5632-2014/АISI 321/ 14Х17Н2 ГОСТ 5632-2014/АISI 431/АISI 304	ЛС59-1 ГОСТ 15527-2004
46	Втулка УКБКГ	Сталь 20 ГОСТ 1050-2013 Сталь 12Х18Н10Т ГОСТ 5632-2014/АISI 321/ 14Х17Н2 ГОСТ 5632-2014/АISI 431/АISI 304	Сталь 12Х18Н10Т ГОСТ 5632-2014/АISI 321/ 14Х17Н2 ГОСТ 5632-2014/АISI 431/АISI 304	ЛС59-1 ГОСТ 15527-2004
47	Кольцо уплотнительное УСВГ	Смесь резиновая ИРП-1267 НТА ТУ 38 0051166-2011		
48	Шайба	Лист полиэтилена НД 1,0 ТУ 6-49-3-88		
49	Устройство крепления металлопорукава	- Резьбовой крепежный элемент с наружной резьбой РНН-10/12, 15, 20, 22, 25, 32/1 42 ИР54, 337А ТУ 344.9-011-998564.33-2011, - Соединитель герметичного металлопорукава ГЕРМА-01 16, 22, 25, 35-Н420/25, 32, 40/15 ТУ 1690-020-454.16838-2008	- Муфта МВНЧЕ-МВНЧ20 М25, М32, G1/2 G1/4- МР10/12, 15, 20, 22, 25, 32/1 ИР67 ТУ 2733.03.130-023-998564.33-2011, - Вводная муфта для металлопорукава ВРМ10Х1-15/20, 25/1 (Fortisflex)	- Резьбовой крепежный элемент с наружной резьбой РНН-10/12, 15, 20, 22, 25, 32/1 42 ИР54, 337А ТУ 344.9-011-998564.33-2011, - Соединитель герметичного металлопорукава ГЕРМА-01 16, 22, 25, 35-Н420/25, 32, 40/15 ТУ 1690-020-454.16838-2008
		Вместо крепежного элемента возможно крепление трубы;		
50	Заглушка	Смесь резиновая НО-68-1 НТА (В-14-1 НТА) ТУ 38.0051166-2015 / Полиамид ПА6 блочный Б 1 сорт ТУ 6-05-988-87		
51	Втулка	Сталь 20 ГОСТ 1050-2013 Сталь 12Х18Н10Т ГОСТ 5632-2014/АISI 321/АISI 304	Сталь 12Х18Н10Т ГОСТ 5632-2014/АISI 321/АISI 304	ЛС59-1 ГОСТ 15527-2004

Рисунок В.1 (лист 6 из 6)

ПРИЛОЖЕНИЕ Г
(обязательное)
Типы устройств крепления уровнемера

Г.1 Уровнемеры изготавливаются с фланцевыми устройствами крепления.

Для уровнемеров, используемых при температуре контролируемой среды, не превышающей 80°С, изготавливаются следующие типы устройства крепления:

а) Фланцевые устройства крепления с присоединительными размерами, размерами и исполнениями уплотнительных поверхностей по ГОСТ 33259.

Данные устройства крепления изготавливаются из стали 12Х18Н10Т, предназначены для резервуаров, работающих под давлением до 2,5 МПа.

Структура условного обозначения при заказе:

Фл.А–DN–PN,

где **А** – вариант исполнения уплотнительной поверхности (буква в соответствии с ГОСТ 33259);

DN – номинальный диаметр, мм;

PN – номинальное давление, кгс/см².

При выборе данного устройства крепления необходимо учитывать, что номинальный диаметр ответного фланца, установленного на резервуаре, должен быть не менее 100 мм.

Типовые устройства крепления уровнемера приведены в таблице Г.1, на рисунке Г.1.

Таблица Г.1

Обозначение	D, мм	D1, мм	D4, мм	d, мм	n	h1, мм	b, мм
Фл.Е–100–25	230	190	149	22	8	4	25,5
Фл.Е–150–25	300	250	203	26	8	4	25,5

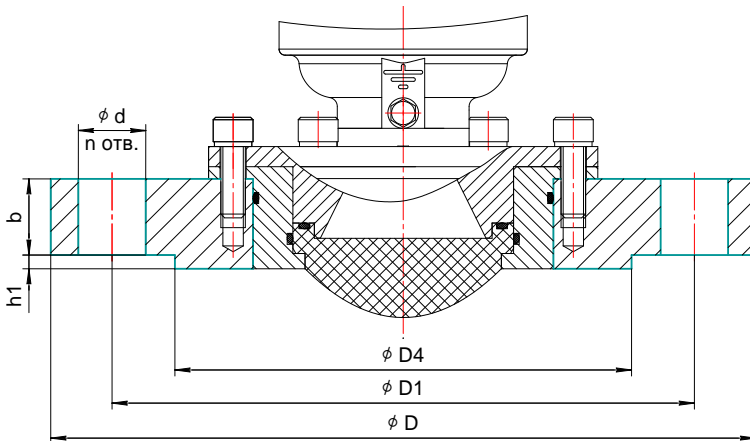


Рисунок Г.1

б) Фланцевые устройства крепления с тонкостенным фланцем произвольных размеров, указываемых в обозначении (см. рисунок Г.2).

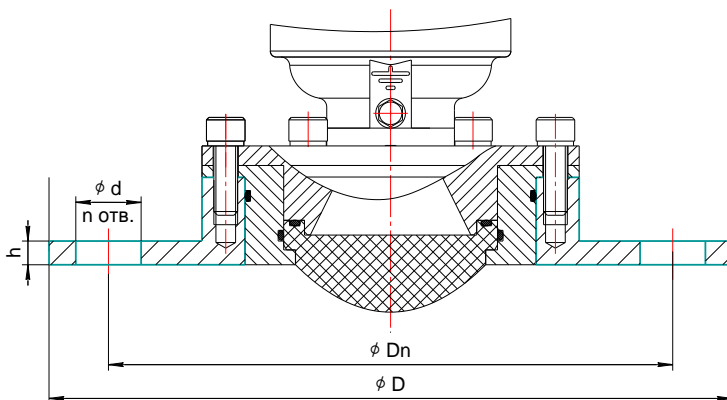


Рисунок Г.2

Данные устройства крепления изготавливаются из стали 12Х18Н10Т, применяются для резервуаров без давления.

Структура условного обозначения при заказе:

Фл.DD, DnDn, nn, dd, hh,

где D – наружный диаметр фланца, мм;
Dn – диаметр по центрам крепежных отверстий, мм;
n – количество отверстий;
d – диаметр отверстий, мм;
h – высота фланца, мм.

При выборе данного устройства крепления необходимо учитывать, что в ответном фланце отверстие под установку уровнемера должно быть не менее 100 мм.

Г.2 При использовании уровнемера при температуре среды свыше 80 °С должна применяться вставка изолирующая, при этом уровнемеры с вставкой изолирующей должны устанавливаться на резервуары без давления.

Для обеспечения установки вставки изолирующей уровнемер изготавливается с устройством крепления в виде фланца 100-25-01-1-Ф-Ст 12Х18Н10Т-IV по ГОСТ 33259 (условное обозначение при заказе: **Фл.Ф-100-25**) (см. рисунок Г.3), при этом на резервуаре должен быть установлен такой же, ответный фланец.

При монтаже уровнемера вставка изолирующая 1 зажимается между фланцем 9 уровнемера и ответным фланцем 11 резервуара с применением уплотнительного кольца 10 и крепежного набора из комплекта поставки уровнемера таким образом, чтобы уплотнительная поверхность вставки изолирующей 1 с проточкой (канавкой) под уплотнительное кольцо 10 было со стороны фланца 9 уровнемера (см. рисунок Г.4).

Крепежный набор состоит из изоляторов 2, шпилек 3, шайб 4 – 6, гаек 7,8. При этом герметизация и изоляция уровнемера от внутреннего объема резервуара, а также герметизация резервуара обеспечивается вставкой изолирующей 1.

Для исключения деформации вставки изолирующей, затяжка гаек должна выполняться равномерно до схождения усиков пружинных шайб по высоте шайбы и дополнительно на пол-оборота.

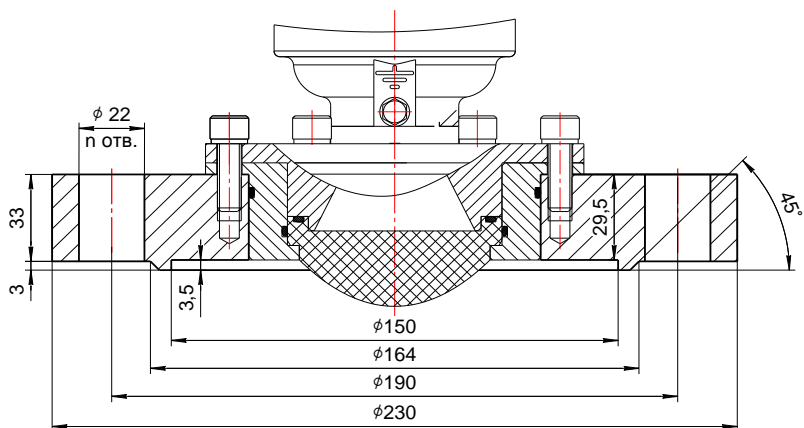
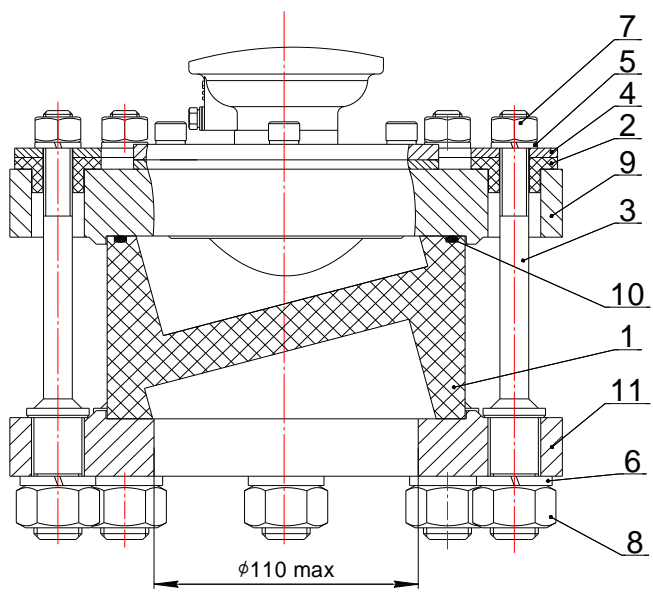


Рисунок Г.3



1 – вставка изолирующая (фторопласт Ф-4 ГОСТ 10007-80); 2 – изолятор (полиамид ПА6 ТУ 6-05-988-87); 3 – шпилька (сталь 12Х18Н10Т); 4 – шайба (сталь 12Х18Н10Т); 5 – шайба 12 А4 DIN 127; 6 – шайба 20 А4 DIN 127; 7 – гайка М12 А4 DIN 934; 8 – гайка М20 А4 DIN 934; 9 – устройство крепления уровня; 10 – кольцо уплотнительное 140-145-36-2 (НО-68-1 НТА ТУ 38.0051166-2015); 11 – ответный фланец резервуара

Рисунок Г.4

Г.4 По заказу возможного изготовление ответного фланца для патрубка резервуара или патрубка с ответным фланцем или других устройств крепления.

При заказе ответный фланец или патрубок с ответным фланцем указываются отдельной строкой

ПРИЛОЖЕНИЕ Д
(обязательное)
Габаритные и установочные размеры уровнемера

Д.1 Габаритные и присоединительные размеры уровнемера определяются вариантом исполнения уровнемера и типом устройства крепления.

Д.2 Габаритные размеры уровнемера без вставки изолирующей приведены на рисунке Д.1. Габаритные размеры уровнемера с вставкой изолирующей приведены на рисунке Д.2.

Д.3 Габаритные и присоединительные размеры уровнемера, определяемые его устройством крепления, приведены в приложении Г.

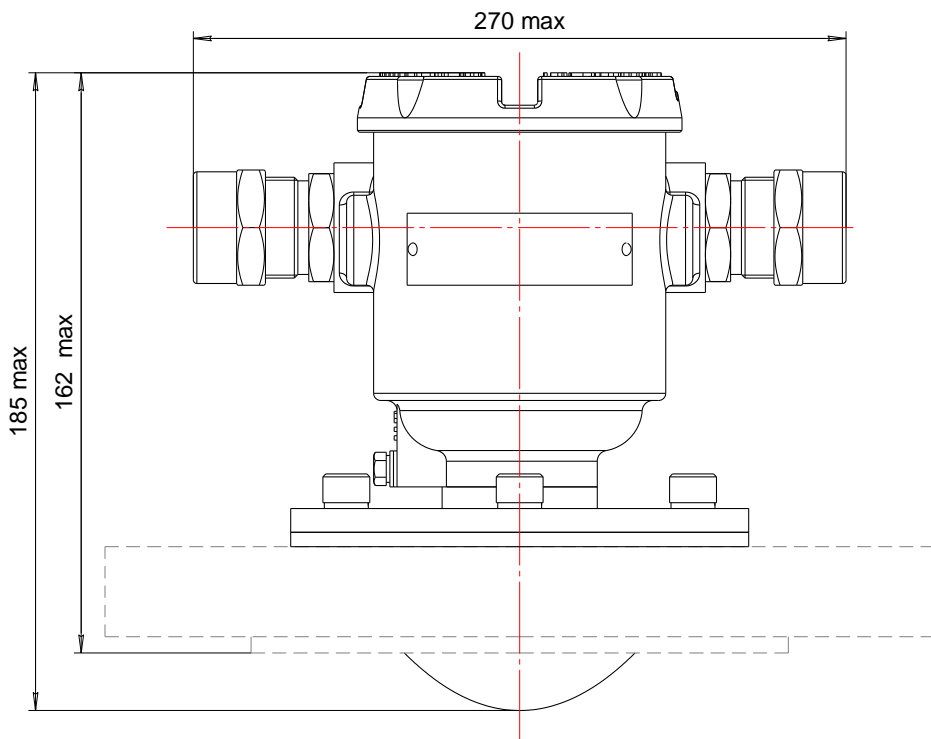


Рисунок Д.1

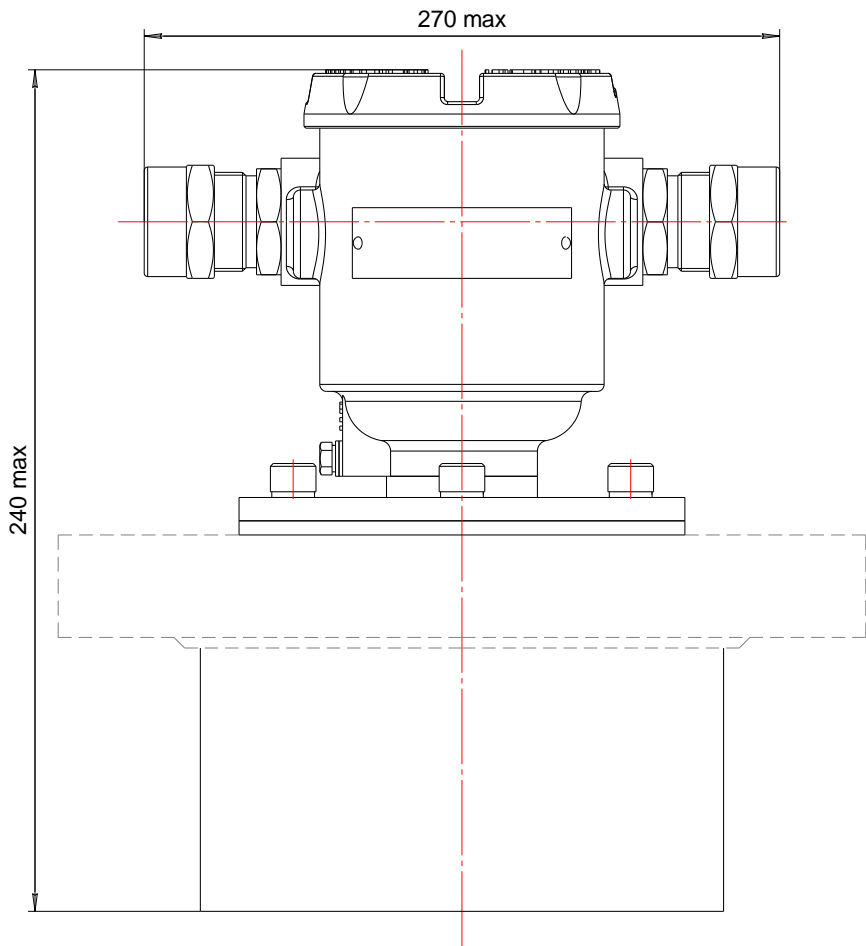
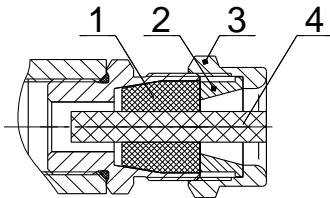


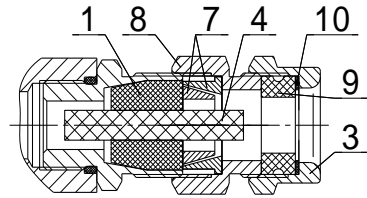
Рисунок Д.2

ПРИЛОЖЕНИЕ Е
(справочное)
Варианты кабельных вводов уровнемера

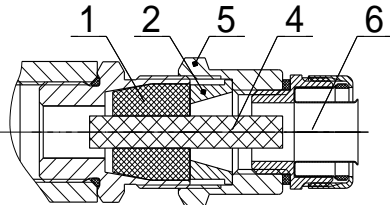
Е.1 Кабельные вводы, изготавливаемые по умолчанию (см. рисунок Е.1, а), содержат кольцо уплотнительное 1, втулку нажимную 2, втулку резьбовую 3, заглушку 4.



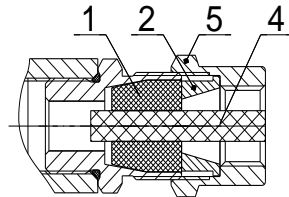
а) кабельный ввод, вариант по умолчанию



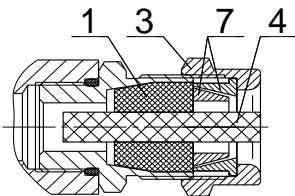
г) кабельный ввод с герметизированным устройством крепления бронированного кабеля (УКБКГ)



б) кабельный ввод с устройством крепления металлорукава (УКМ)



д) кабельный ввод с устройством крепления трубы (УКТ)



в) кабельный ввод с устройством крепления бронированного кабеля (УКБК)

- 1 – кольцо уплотнительное; 2 – втулка нажимная; 3 – втулка резьбовая;
4 – заглушка; 5 – втулка резьбовая УКМ; 6 – крепёжный элемент УКМ;
7 – втулки УКБК; 8 – втулка резьбовая УКБКГ; 9 – кольцо уплотнительное УКБКГ;
10 – шайба УКБКГ

Рисунок Е.1

Каждый кабельный ввод комплектуется тремя кольцами уплотнительными. Одно кольцо устанавливается в кабельный ввод, два других входят в комплект монтажных частей уровнемера (см. 1.3.1). Каждое кольцо имеет свой диапазон диаметров допущенных к вводу в них кабелей. Этот диапазон указывается на торцевой поверхности кольца.

Кабельный ввод **D12** комплектуется кольцами уплотнительными, предназначенными для уплотнения кабеля круглого сечения с наружным диаметром от 5 до 8 мм, от 8 до 10 мм и от 10 до 12 мм. Кабельный ввод **D18** комплектуется кольцами уплотнительными, предназначенными для уплотнения кабеля круглого сечения с наружным диаметром от 12 до 14 мм, от 14 до 16 мм и от 16 до 18 мм.

Примечание – Для варианта исполнения кабельного ввода с устройством крепления бронированного кабеля (**УКБК**, **УКБКГ**) вышеуказанные размеры относятся к диаметру кабеля без брони.

По заказу могут изготавливаться варианты исполнения кабельных вводов с устройством крепления металлорукава (далее по тексту – **УКМ**), с устройством крепления бронированного кабеля (далее по тексту – **УКБК**), с герметизированным устройством крепления бронированного кабеля (далее по тексту – **УКБКГ**) и устройством крепления трубы (далее по тексту – **УКТ**).

Е.2 Варианты исполнения кабельных вводов с **УКМ** содержат втулку резьбовую 5 с резьбой под крепёжный элемент 6, в котором фиксируется металлорукав (см. рисунок Е.1, б). Кабельный ввод **D12** имеет варианты исполнения **УКМ10**, **УКМ12**, **УКМ15**, **УКМ20** для крепления металлорукава с внутренним диаметром 10, 12, 15 и 20 соответственно. Кабельный ввод **D18** имеет вариант исполнения **УКМ20** для крепления металлорукава с внутренним диаметром 20 мм.

Е.3 Варианты исполнения кабельных вводов с **УКБК** содержат втулки 7 (см. рисунок Е.1, в). Фиксация брони кабеля осуществляется между втулками 7 при наворачивании втулки резьбовой 3. Кабельный ввод **D12** имеет вариант исполнения **УКБК16** для крепления бронированного кабеля с наружным диаметром до 16 мм. Кабельный ввод **D18** имеет вариант исполнения **УКБК21** для крепления бронированного кабеля с наружным диаметром до 21 мм. Варианты исполнения кабельных вводов с **УКБК** обеспечивают надежное электрическое соединение брони кабеля с корпусом уровнемера.

Е.4 Варианты исполнения кабельных вводов с **УКБКГ** (см. рисунок Е.1, г) содержат втулки 7 для фиксации брони кабеля при наворачивании втулки резьбовой 8, а также кольцо уплотнительное 9, шайбу 10 и втулку резьбовую 3 для герметизации по оболочке кабеля. Данный вариант кабельного ввода комплектуется двумя кольцами уплотнительными 9. Одно кольцо устанавливается в кабельный ввод, другое входит в комплект монтажных частей уровнемера (см. 1.3.1). Каждое кольцо имеет свой диапазон допустимых наружных диаметров монтируемого кабеля. Кабельный ввод **D12** имеет вариант исполнения **УКБКГ16** для крепления бронированного кабеля с диаметром по броне до 16 мм и наружным диаметром от 10 до 15 мм или от 14 до 19 мм. Кабельный ввод **D18** имеет вариант исполнения **УКБКГ21** для крепления бронированного кабеля с диаметром по броне до 21 мм и наружным диаметром от 15 до 20 мм или от 19 до 24 мм. Варианты исполнения кабельных вводов с **УКБКГ** обеспечивают надежное электрическое соединение брони кабеля с корпусом уровнемера.

Е.5 Варианты исполнения кабельных вводов с устройством крепления трубы содержат втулку резьбовую 5 с внутренней резьбой под крепление трубы (см. рисунок Е.1, д). Кабельный ввод **D12** имеет вариант исполнения **УКТ1/2** для крепления трубы с наружной резьбой G 1/2. Кабельный ввод **D18** имеет вариант исполнения **УКТ3/4** для крепления трубы с наружной резьбой G 3/4.

Е.6 Металлические элементы кабельного ввода для варианта исполнения корпуса уровнемера по умолчанию изготавливаются из сталей 12X18H10T, 14X17H2, AISI 431, AISI 321, AISI 304 или латуни ЛС59-1 с гальваническим покрытием Хим.Н6.тв., для варианта исполнения корпуса **НЖ** из сталей 12X18H10T, 14X17H2, AISI 431, AISI 321, AISI 304.

ПРИЛОЖЕНИЕ Ж
(обязательное)
Калибровка уровнемера

Ж.1 Общие сведения

Калибровка уровнемера позволяет исключить дополнительную погрешность, связанную с временным уходом параметров блока электронного в результате естественного старения его элементной базы в течение срока службы уровнемера.

Калибровка уровнемера осуществляется по двум калибровочным точкам:

- ближней калибровочной точке, соответствующей минимальному измеряемому расстоянию d_{\min} указанному в паспорте уровнемера;
- дальней калибровочной точке, соответствующей максимальному измеряемому расстоянию d_{\max} указанному в паспорте уровнемера.

При проведении калибровки в уровнемере должны быть установлены значения параметров ξ_{fn} , tf и P (см. 1.4.6) в соответствии с фактическими условиями проведения калибровки.

При проведении калибровки уровнемера должны соблюдаться меры безопасности, указанные в 2.1, и требования безопасности согласно утвержденной методике поверки.

Используемые при проведении калибровки уровнемера средства измерений и оборудование должны соответствовать средствам поверки согласно утвержденной методике поверки.

Подключение уровнемера к аппаратуре сбора данных или линии питания-связи или токовому выходу 4 – 20 мА должно осуществляться согласно утвержденной методике поверки.

Условия проведения калибровки должны соответствовать условиям поверки согласно утвержденной методике поверки.

Ж.2 Порядок проведения калибровки уровнемера

Калибровка уровнемера осуществляется следующим образом:

- Подготовьте уровнемер к использованию в соответствии с 2.3 и утвержденной методикой поверки.
- Отключите блокировку в соответствии с И.16, К.14 или Л.8 и выполните переход на работу с уровнем доступа администратор в соответствии с И.15, К.13 или Л.8.
- Выполните ввод команды **213** в соответствии с И.11, К.10 или Л.4.
- Установите значение уровня, соответствующее ближней калибровочной точке (см. Ж.1).
- Выполните ввод команды **1** в соответствии с И.11, К.10 или Л.4.
- Установите значение уровня, соответствующее дальней калибровочной точке (см. Ж.1).
- Выполните ввод команды **2** в соответствии с И.11, К.10 или Л.4.
- Выполните ввод команды **213** в соответствии с И.11, К.10 или Л.4.
- Для уровнемера с токовым сигналом 4 – 20 мА выполните подстройку выходного токового сигнала в соответствии с Л.10.

ПРИЛОЖЕНИЕ И (обязательное) Работа с уровнемером по протоколу «СЕНС»

И.1 Общие сведения

Работа с уровнемером по интерфейсу линии «СЕНС» осуществляется, в основном, через показывающие и сигнализирующие приборы типа MC-K, BC-K или посредством персонального компьютера с применением адаптеров ЛИН-RS232, ЛИН-USB и соответствующего программного обеспечения.

Подробное описание порядка работы с показывающими и сигнализирующими приборами типа MC-K, BC-K приведено в соответствующих руководствах по эксплуатации.

Работа с уровнемером через персональный компьютер обеспечивается программой «АРМ СИ СЕНС», а настройка – программой «Настройка датчиков и вторичных приборов». Подробное описание порядка работы с использованием персонального компьютера и программ приведено в соответствующих руководствах пользователя.

Далее приводится порядок работы и настройки уровнемера с использованием показывающих и сигнализирующих приборов типа MC-K, BC-K (далее по тексту сигнализатор).

Работа с уровнемером осуществляется с помощью кнопок сигнализатора, при этом на его табло выводится соответствующая информация. При работе различается кратковременное (длительностью менее 1 секунды) и длительное нажатие кнопок сигнализатора.

В рабочем режиме при просмотре параметров переход от одного параметра к другому осуществляется кратковременным нажатием правой кнопки сигнализатора, а переход к просмотру параметров следующего устройства «СЕНС» осуществляется длительным или кратковременным нажатием левой кнопки сигнализатора.

Перемещение по пунктам меню осуществляется следующим образом:

- Текущий пункт меню отображается на табло сигнализатора.
- Переход к следующему или предыдущему пункту меню осуществляется кратковременным нажатием правой или левой кнопки сигнализатора.
- Выбор текущего пункта меню (вход) осуществляется длительным нажатием правой кнопки сигнализатора.
- Быстрый выход из меню, текущего пункта меню без сохранения изменений осуществляется одновременным нажатием левой и правой кнопок сигнализатора.
- Выход из меню, текущего пункта меню осуществляется следующим образом:
 - Кратковременными нажатиями на правую кнопку необходимо перейти к пункту, подпункту **End**. Если в ранее выбранных подпунктах меню были произведены какие-либо изменения, то при кратковременном нажатии на правую кнопку сигнализатора на его табло отобразится запрос – **SAV.?** (сохранить?).
 - Длительное нажатие на правую кнопку сигнализатора осуществляет выход с сохранением изменений, при этом на табло прибора последовательно отобразятся сообщения – **YES** (да), **SAVE** (сохранено). Если сообщения **SAVE** не последовало, то изменения не сохранены.
 - Кратковременное нажатие или отсутствие нажатия на правую кнопку сигнализатора осуществляет выход без сохранения изменений, при этом на табло отобразится сообщение – **no** (не сохранено).

Набор адреса и других числовых параметров осуществляется следующим образом:

– При наборе числовых параметров (адрес и др.) текущий вводимый разряд мигает.

– Переход к вводу другого разряда, старшего или младшего, осуществляется кратковременным нажатием левой или правой кнопки прибора.

– При вводе дробных числовых значений кратковременное нажатие левой кнопки сигнализатора при мигающем крайнем старшем разряде осуществляет переход к вводу положения разделителя целой и дробной частей – точки, при этом точка начинает мигать.

– Длительное нажатие левой или правой кнопки сигнализатора осуществляет изменение значения разряда в большую или меньшую сторону и изменяет положение разделителя целой и дробной частей.

– Ввод отрицательных чисел осуществляется выбором знака «-» в крайнем старшем разряде.

– Ввод набранного числового значения осуществляется кратковременным нажатием правой кнопки прибора при мигающем крайнем младшем разряде.

Выбор параметра пункта меню осуществляется следующим образом:

– Текущее значение выбираемого параметра в пунктах меню отображается на табло сигнализатора миганием.

– Проклистывание значений параметров в одну или другую сторону осуществляется длительным нажатием на левую или правую кнопку сигнализатора.

– Выбор (ввод) текущего значения параметра осуществляется кратковременным нажатием на правую кнопку сигнализатора.

И.2 Просмотр параметров

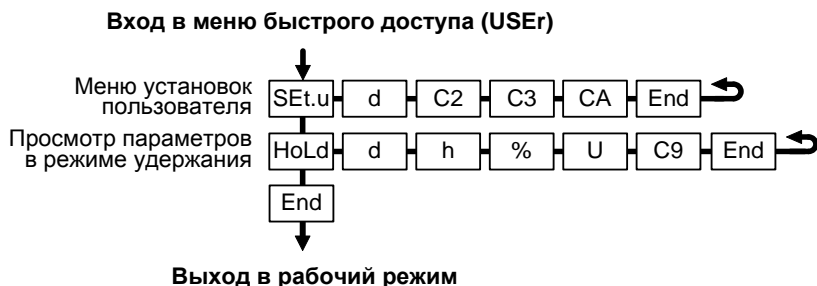
Параметры (показания уровнемера), которые можно вывести на отображение в режиме измерений, приведены в таблице И.1.

Таблица И.1

Обозначение параметра	Наименование параметра	Примечание
d	Расстояние до среды, м	Текущее расстояние до поверхности контролируемой среды, измеренное уровнемером
h	Уровень жидкости (среды), м	Текущий уровень контролируемой среды, вычисленный уровнемером
U	Объем жидкости (среды), м ³	Текущий объем контролируемой среды в резервуаре, вычисленный уровнемером
%	Процентное заполнение объема резервуара, %	Текущее процентное заполнение объема резервуара, вычисленное уровнемером (отношение объема жидкости к объему резервуара, выраженное в процентах)

И.3 Меню быстрого доступа

Структура меню быстрого доступа приведена на рисунке И.1.



Примечание – Подпункт **d** пункта меню **SEt.u** отображается только в режиме эмуляции.

Рисунок И.1

Вход в меню быстрого доступа осуществляется при просмотре параметров длительным нажатием на правую кнопку сигнализатора. При этом на табло отобразится обозначение меню **USER** и пункт меню **SEt.u**.

Пункт меню **SEt.u** содержит меню установок пользователя, т.е. содержит подпункты, соответствующие вводимым исходным данным или измеряемым параметрам. Пункт меню **SEt.u** позволяет при просмотре в режиме измерений или в режиме эмуляции произвести оперативное изменение содержащихся в данном меню исходных данных, параметров.

Каждому параметру соответствует свой подпункт меню. Перечень пунктов, подпунктов и параметров меню быстрого доступа приведён в таблице И.2.

Таблица И.2

Пункт		Подпункт (параметр)		Значение по умолчанию	Единицы измерений	Примечание
Обозначение	Наименование	Обозначение	Наименование			
SEt.u.	Меню установок пользователя	d	Расстояние до среды	–	м	Устанавливается в режиме эмуляции (см. И.12)
		C2	Норм. относ. диэлектрическая проницаемость газовой среды εfn	0,59 (воздух)	–	Быстрая установка и просмотр значения
		C3	Температура газовой среды внутри резервуара tf	20	°C	

Продолжение таблицы И.2

Пункт		Подпункт (параметр)		Значение по умолчанию	Единицы измерений	Примечание
Обозначение	Наименование	Обозначение	Наименование			
SEt.u.	Меню установок пользователя	CA	Абсолютное давление внутри резервуара P	0,1	МПа	Быстрая установка и просмотр значения
Hold	Просмотр параметров в режиме удержания	d	Расстояние до среды	–	м	Быстрый просмотр последнего измеренного значения
		h	Уровень жидкости (среды)	–	м	
		U	Объём жидкости (среды)	–	м ³	
		%	Процентное заполнение объёма резервуара	–	%	
		C9	Поправочный коэффициент kp	0,99973	–	

Пункт меню **SEt.u** предназначен для работы уровнемера в режиме эмуляции и оперативной настройки параметров в подпунктах **C2**, **C3** и **CA**, определяющих значение поправочного коэффициента **kp** (см. 1.4.6 и И.6).

В подпункте **d** осуществляется установка значения расстояния до поверхности контролируемой среды, которое уровнемер в режиме эмуляции будет передавать в линию связи как измеренное. Подпункт **d** используется и отображается только в режиме эмуляции.

Примечание – Порядок работы с уровнемером в режиме эмуляции приведён в И.12.

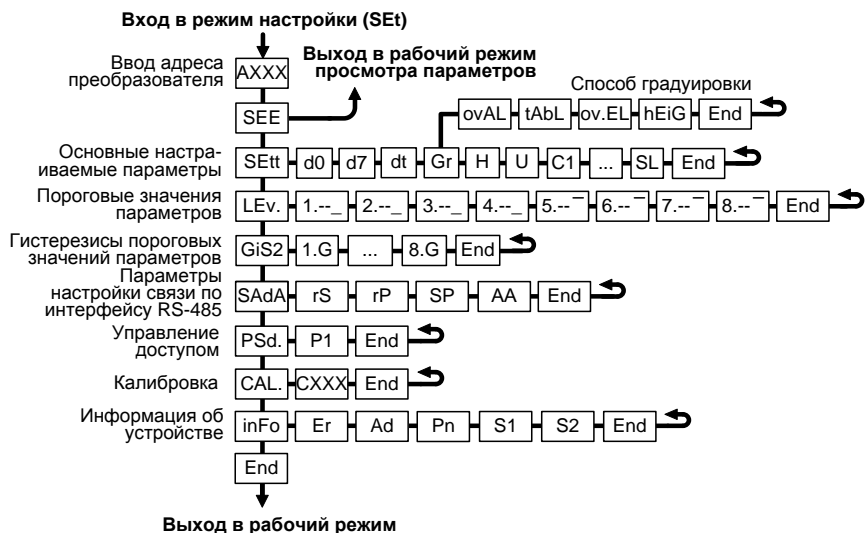
Пункт меню **HoLd** позволяет оперативно в режиме удержания осуществить быстрый просмотр последних измеренных и вычисленных значений параметров и установленное значение поправочного коэффициента **kp**.

Примечание – В зависимости от типа сигнализатора, на его экране обеспечивается корректное отображение целых и дробных чисел, содержащих не более 4 или 5 знаков, поэтому корректное отображение значения **kp** по протоколу «СЕНС» обеспечивается только в программе «Настройка датчиков и вторичных приборов».

И.4 Меню настройки уровнемера

Через меню настройки осуществляется настройка параметров уровнемера. Настройка уровнемера проводится на предприятии-изготовителе в полном объеме в соответствии с данными заказа. Необходимость перенастройки уровнемера при эксплуатации может возникнуть, если данные заказа не были предоставлены в полном объеме или оказались несоответствующими действительности.

Структура меню настройки уровнемера приведена на рисунке И.2.



Примечание – Пункт меню **PSd** и подпункт **P1** отображается только при работе с уровнем доступа администратор (см. И.15).

Рисунок И.2

Перечень пунктов, подпунктов и параметров меню настройки приведён в таблице И.3.

Вход в меню настройки осуществляется из режима просмотра параметров одновременным нажатием на обе кнопки. При этом на сигнализаторе отобразится надпись **SEt** (настройка). Затем в течение 5 секунд необходимо кратковременно нажать на правую кнопку, после чего появится индикация запроса адреса устройства: **A XXX**.

Далее в соответствии с И.1 необходимо набрать адрес настраиваемого уровнемера (указан в паспорте). После ввода адреса на сигнализаторе отобразится тип устройства – **SEnS** (сенсор) и первый пункт меню – **SEE**.

Таблица И.3

Пункт		Подпункт (параметр)		Примечание
Обозначение	Наименование	Обозначение	Наименование, единица измерения	
SEE	Переход к просмотру параметров	–	–	Осуществляется в соответствии с И.5
SEtt	Основные настраиваемые параметры	d0	Базовая высота установки уровнемера в резервуаре (отступ от дна резервуара), м	Устанавливаются в соответствии с И.6
		d7	Порог обнуления показаний (минимальный измеряемый уровень Hmin), м	
		dt	Постоянная времени демпфирования, с	
		Gr	Способ расчёта объёма контр. среды	
		H	Высота (диаметр) резервуара, м	
		U	Объём резервуара, м ³	
		C1	Смещение начала отсчета уровнемера, м	
		C2	Норм. относ. диэл. прониц. газовой среды	
		C3	Температура газовой среды внутри резервуара, °С	
		CA	Абсолютное давление внутри резервуара, МПа	
		C6	Пределы программной фильтрации помех «следающее окно»), м	
		C7	Режим измерения (состояние программной фильтрации помех «следающее окно»)	Просмотр состояния осуществляется в соответствии с И.6. Включение/ выключение осуществляется в соответствии с И.7, И.8
SL	Режим измерения (состояние программной фильтрации помех «эхо»)			
LEv.	Пороговые значения параметров	1...8	Список пороговых значений параметров	Устанавливаются в соответствии с И.9
GiS2	Гистерезисы пороговых значений	1.G ... 8.G	Список гистерезисов к пороговым значениям параметров	Устанавливаются в соответствии с И.9

Продолжение таблицы И.3

Пункт		Подпункт (параметр)		Примечание
Обозначение	Наименование	Обозначение	Наименование, единица измерения	
SAdA	Параметры настройки связи по интерфейсу «RS-485»	rS	Скорость передачи данных	Устанавливаются в соответствии с И.10
		rP	Режим контроля чётности и количество стоповых бит	
		SP	Переключатель протоколов	
		AA	Адрес в сети Modbus	
PSd.	Управление доступом	P1	Пароль администратора	Управление доступом осуществляется в соответствии с И.15
CAL.	Калибровка	C XXX	Команды	Ввод команд управления осуществляется в соответствии с И.11
inFo	Информация об устройстве	Er	Код ошибки	Просмотр значения в соответствии с И.17
		Ad	Адрес устройства	Устанавливается в соответствии с И.17
		Pn	Версия программного обеспечения	Устанавливаются при изготовлении уровнемера. Просмотр осуществляется в соответствии с И.17
		S1	Старшие 4 разряда заводского номера	
		S2	Младшие 4 разряда заводского номера	
Примечание – Пункт меню PSd. и подпункт P1 отображаются только при работе с уровнем доступа администратор (см. И.15).				

И.5 Быстрый переход к просмотру параметров уровнемера

В пункте **SEE** меню настройки уровнемера обеспечивается быстрый переход к просмотру параметров уровнемера.

При большом количестве подключенных устройств СЕНС выбор (пролистывание) адреса уровнемера в соответствии с И.1 может занять достаточно много времени, при этом уровнемер может отсутствовать в настраиваемом списке устройств, поставленных на просмотр в сигнализаторе. В этих случаях возможен быстрый переход к просмотру параметров уровнемера, который осуществляется следующим образом:

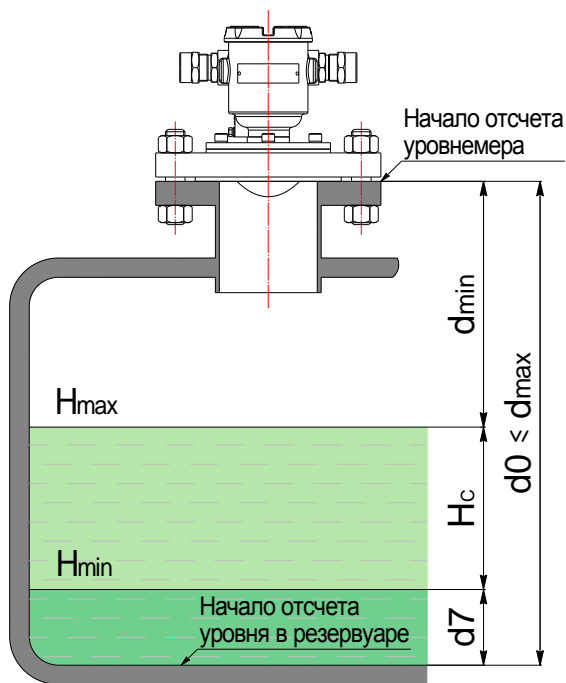
- Войти в меню настройки в соответствии с И.4, набрав адрес уровнемера.
- Выбрать в соответствии с И.1 пункт меню **SEE**, при этом сигнализатор перейдёт в режим просмотра параметров уровнемера с набранным адресом.

И.6 Настройка основных параметров уровнемера

На рисунке И.3 показана взаимосвязь параметров резервуара с параметрами уровнемера.

Настройка (изменение) параметров уровнемера осуществляется в пункте **SEtt** меню настройки уровнемера, каждому параметру соответствует свой подпункт меню.

Далее представлено описание подпунктов меню **SEtt** и соответствующие подпунктам параметры уровнемера.



- d_{\min} – минимальное измеряемое уровнемером расстояние по 1.2.2;
 d_{\max} – максимальное измеряемое уровнемером расстояние по 1.2.2;
 d_0 – базовая высота установки уровнемера в резервуаре;
 H_{\min} – минимальный измеряемый уровнемером уровень по 1.2.3;
 H_{\max} – максимальный измеряемый уровнемером уровень по 1.2.3;
 H_c – рабочий диапазон измерений уровня.

Рисунок И.3

В подпункте **d0** осуществляется просмотр и установка значения базовой высоты установки уровнемера в резервуаре (отступ от дна резервуара).

Значение **d0** должно соответствовать расстоянию от начала отсчета уровня (дно, опорный столик или другое устройство) до начала отсчёта (плоскости уплотнительной поверхности устройства крепления) уровнемера. На предприятии-изготовителе устанавливается значение **d0** в соответствии с заказом, при отсутствии данных устанавливается значение **d0** соответствующее максимальному измеряемому уровнемером расстоянию d_{\max} (см. 1.2.2).

В подпункте **d7** осуществляется просмотр и установка значения минимального измеряемого уровня или порога обнуления показаний. Минимальный измеряемый уровнемером уровень определяется отражающей способностью контролируемой среды в соответствии с 1.2.3. При уровне среды меньшем минимального измеряемого уровня результаты измерений могут быть некорректными, поэтому может возникнуть необходимость обнуления показаний уровня и соответственно его производных: объема, процентного заполнения резервуара. Для этого предусмотрен параметр **d7** (порог обнуления показаний уровня жидкости). При этом показания уровня будут

обнуляться при понижении ниже заданного порога, а переключение с нулевого на ненулевое показание будет происходить при превышении уровнем заданного порога. Значение **d7** необходимо устанавливать в соответствии с 1.2.3.

Примечание – При наличии в резервуаре внутренних элементов конструкции вблизи его дна, попадающих в измерительный луч уровнемера или при наличии в резервуаре границы раздела сред или осадка, значение **d7** необходимо устанавливать с учётом того, что минимальный неизмеряемый уровень должен отсчитываться от них.

В подпункте **dt** осуществляется просмотр и установка значения постоянной времени демпфирования **dt**, которая используется для устранения резких изменений в показаниях уровнемера при наличии яриби, волн и других неоднородностей на поверхности контролируемой среды. При демпфировании (усреднении) новый результат измерений **d** определяется через предыдущий. Значение **dt** подбирается пользователем экспериментально в диапазоне от 0 до 180 с на основании полученных результатов в процессе эксплуатации уровнемера. На предприятии-изготовителе установлено значение **dt** = 0 с (без демпфирования).

Определение параметров резервуара осуществляется с помощью подпунктов **Gr, H, U**.

В подпункте **Gr** осуществляется выбор способа расчета объема (см. 1.4.7):

- **hEiG** – по формуле для вертикального резервуара (по умолчанию).
- **ovAL** – по формуле для горизонтального цилиндрического резервуара с плоскими днищами;
- **tAbL** – по градуировочной таблице резервуара;
- **ov.EL** – по формуле для горизонтального цилиндрического резервуара с эллиптическими днищами.

Примечания – Градуировочная таблица резервуара записывается в память уровнемера с использованием программы «Градуировка».

В подпункте **H** осуществляется просмотр и установка значения высоты резервуара. Для горизонтальных цилиндрических резервуаров высота соответствует диаметру резервуара. Значение высоты вводится по данным на резервуар в метрах (м).

В подпункте **U** осуществляется просмотр и установка значения объема резервуара. Значение объема вводится по данным на резервуар в метрах в кубе (м³).

Примечания

1 Высота резервуара **H** соответствует уровню, при котором объем контролируемой жидкости равен объему резервуара **U**.

2 При определении объема жидкости по градуировочной таблице высота и объем резервуара автоматически устанавливаются в соответствии с градуировочной таблицей.

В подпункте **C1** осуществляется просмотр и установка значения смещения начала отсчета уровнемера для поправки показаний **d** и **h**. На предприятии-изготовителе для уровнемера без вставки изолирующей установлено нулевое значение параметра **C1**, для уровнемера с вставкой изолирующей устанавливается значение **C1**, учитывающее смещение начала отсчета уровнемера при установке вставки изолирующей (конкретное значение указано в паспорте уровнемера).

В подпункте **C2** осуществляется просмотр и установка значения нормированной относительной диэлектрической проницаемости газовой среды внутри резервуара при нормальных условиях **εfn**.

В подпункте **C3** осуществляется просмотр и установка значения температуры газовой среды внутри резервуара **tf**.

В подпункте **CA** осуществляется просмотр и установка значения абсолютного давления внутри резервуара **P**.

Значения ϵ_{fn} , tf и P определяются пользователем самостоятельно и используются при определении в уровнемере поправочного коэффициента kp по формуле (4) (см. 1.4.6). Для поправки показаний d и h в целях устранения дополнительной погрешности измерений, связанной с изменением скорости распространения радиоволн в газовой среде, рекомендуется установить в уровнемере значение ϵ_{fn} , соответствующее фактической диэлектрической проницаемости газовой среды в резервуаре, рассчитанное по формуле (5) (см. 1.4.6), а значения tf и P , соответствующие фактической температуре газовой среды в резервуаре и фактическому абсолютному давлению в резервуаре соответственно. На предприятии-изготовителе установлены значения: $\epsilon_{fn} = 0,59$ (воздух), $tf = 20$ ° C, $P = 0,1$ МПа (условия заводской калибровки уровнемера).

ВНИМАНИЕ! НЕПРАВИЛЬНО УСТАНОВЛЕННЫЕ ЗНАЧЕНИЯ ПАРАМЕТРОВ, ОПРЕДЕЛЯЮЩИХ ПОПРАВОЧНЫЙ КОЭФФИЦИЕНТ, МОГУТ ПРИВЕСТИ К ЗНАЧИТЕЛЬНОЙ ПОГРЕШНОСТИ ИЗМЕРЕНИЙ УРОВНЯ.

Примечание - Если отсутствуют точные данные о фактических значениях параметров ϵ_{fn} , tf и P в резервуаре, то их значения подбираются экспериментально, на основании полученных результатов в процессе эксплуатации уровнемера.

В подпунктах **C6**, **C7** осуществляется просмотр и установка значения пределов программной фильтрации помех «**следающее окно**», а также просмотр состояния программной фильтрации помех «**следающее окно**» (см. И.8).

В подпункте **SL** осуществляется просмотр состояния программной фильтрации помех «**эхо**» (см. И.7).

Основные параметры можно просматривать или изменять в соответствии с И.1, И.4 следующим образом:

- Войти меню настройки
- Выбрать пункт меню **SEtt**.
- Перейти к подпункту меню, соответствующему требуемому параметру, при этом отобразится текущее значение параметра.
- Для изменения параметра войти в подпункт меню и набрать (выбрать) новое значение параметра.
- Перейти к подпункту **End** и выйти с сохранением изменений.

Примечание – Изменение параметров возможно только при работе с уровнем доступа администратор и отключенной блокировке изменений настроечных параметров (см. И.15, И.16).

И.7 Программная фильтрация помех «эхо»

При измерении уровня жидкостей, характеризующихся сильным отражением сигнала ($\epsilon > 40$, например, вода, водный раствор и др.) преимущественно в резервуарах с плоским перекрытием, возможно возникновение кратных отражений (эхо-сигналов), между поверхностью среды и перекрытием резервуара, при этом показания уровнемера, могут существенно отличаться от фактического уровня заполнения резервуара (см. рисунок И.4).

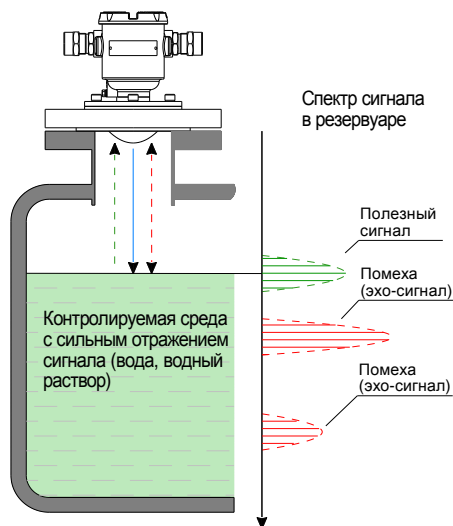


Рисунок И.4

Для обеспечения корректных измерений при наличии в резервуаре кратных отражений (эхо-сигналов), в уровнемере предусмотрена программная фильтрация помех «эхо».

Включение программной фильтрации «эхо» осуществляется вводом в соответствии с И.11 команды **216**, выключение – вводом команды **217**. Просмотр состояния программной фильтрации помех «эхо» осуществляется через меню **SEff** в подпункте **SL** (см. И.6). При установленном значении:

- **0** – программная фильтрация помех «эхо» выключена;
- **1** – программная фильтрация помех «эхо» включена.

При выпуске из производства программная фильтрация помех «эхо» выключена.

Примечание – Включение и выключение программной фильтрации помех «эхо» возможно только при работе с уровнем доступа администратор и отключенной блокировке изменений настроечных параметров (см. И.15, И.16).

И.8 Программная фильтрация помех «следающее окно»

При измерении уровня сред с неровной поверхностью показания уровнемера могут принимать ошибочные значения и отличаться от фактического уровня заполнения резервуара из-за изменения направления и уровня отраженного сигнала.

Для обеспечения корректных измерений при наличии неровностей на поверхности контролируемой среды в уровнемере предусмотрена программная фильтрация помех «следающее окно».

При включенной программной фильтрации помех «**следящее окно**» уровнемер осуществляет сглаживание (фильтрацию) измеряемых значений уровня по специальному алгоритму.

Если текущее значение уровня превышает установленные пределы «следящего окна» в течение нескольких измерительных циклов, то следующее измеренное значение уровня принимается за текущее (см. рисунок И.5). При этом установление показаний уровнемера соответствующих текущему уровню будет обеспечиваться в интервале от 2 до 6 измерительных циклов по 1.2.13 в зависимости от скорости изменения уровня в резервуаре (см. 2.2.7).

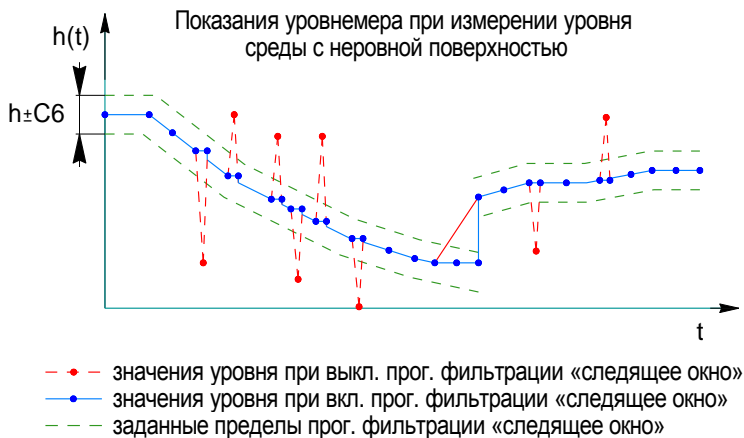


Рисунок И.5

Если разница между предыдущим и текущим измеренными уровнемером значениями уровня не превышает установленные пределы «следящего окна», то установление показаний уровнемера соответствующих текущему уровню будет обеспечиваться в течение одного измерительного цикла по 1.2.13.

Просмотр и установка значения пределов программной фильтрации помех «**следящее окно**» осуществляется в подпункте **C6** меню **SEtt** (см. И.6). Значение параметра **C6** подбирается пользователем экспериментально, на основании полученных результатов в процессе эксплуатации уровнемера с учетом скорости изменения уровня в резервуаре.

Включение программной фильтрации «**следящее окно**» осуществляется вводом в соответствии с И.11 команды **218**, выключение – вводом команды **219**. Просмотр состояния программной фильтрации помех «**следящее окно**» осуществляется через меню **SEtt** в подпункте **C7** (см. И.6). При установленном значении:

- **0** – программная фильтрация помех «**следящее окно**» выключена;
- **1** – программная фильтрация помех «**следящее окно**» включена.

При выпуске из производства программная фильтрация помех «**следящее окно**» включена, для параметра **C6** установлено значение 0,5 м.

Примечание - Включение и выключение программной фильтрации помех «**следящее окно**» возможно только при работе с уровнем доступа администратор и отключенной блокировке изменений настроечных параметров (см. И.15, И.16).

И.9 Настройка пороговых значений параметров, гистерезисов

В пункте **LEv.** меню настройки уровнемера устанавливаются пороговые значения параметров уровнемера. На основе настроенных пороговых значений формируется байт состояния уровнемера, а именно – при достижении параметров заданного порогового значения устанавливается соответствующее событие в байте состояния.

Байт состояния передаётся уровнемером в линию связи, принимается и анализируется другими устройствами: блоками коммутации, питания-коммутации, световыми и звуковыми сигнализаторами, многоканальными сигнализаторами типа МС-К, ВС-К, которые по факту возникновения или существования (установки) событий, в соответствии с собственными настройками осуществляют коммутацию цепей исполнительных устройств, включение или выключение световой и/или звуковой сигнализации.

Уровнемер обеспечивает настройку до восьми пороговых значений параметров (событий). Для каждого порогового значения могут быть настроены: контролируемый параметр, для которого задается порог, величина порога и направление срабатывания.

В зависимости от направления срабатывания, пороговое значение параметра может быть нижним порогом, и срабатывание (установка события) произойдет при понижении значения параметра ниже порогового, или пороговое значение параметра может быть верхним порогом, и срабатывание произойдет при превышении значения параметра выше порогового.

Для настройки, просмотра пороговых значений необходимо в соответствии с И.1, И.4:

- Войти в меню настройки уровнемера.

- Пролить и выбрать пункт меню **LEv.** (уровень – порог). При этом на табло отобразятся текущие настройки первого порогового значения (отображается номер, параметр, направление срабатывания, величина).

Примечание – Если вместо параметра отображается два тире, то пороговое значение не задано.

- Кратковременным нажатием правой (левой при необходимости) кнопки выбрать номер требуемого порогового значения. При этом на табло отобразятся его текущие настройки.

- Для изменения длительным нажатием на правую кнопку войти в режим настройки, при этом замигает обозначение текущего параметра, для которого задается порог (обозначение параметров в соответствии с таблицей И.3).

- Длительным нажатием на правую (левую при необходимости) кнопку установить обозначение параметра, для которого требуется задать порог или -- (два тире), если пороговое значение с текущим номером использоваться не будет.

- Кратковременным нажатием на правую кнопку перейти к выбору направления срабатывания, при этом замигает обозначение нижнего или верхнего порога.

- Длительным нажатием на правую или левую кнопку выбрать направление срабатывания: _ (нижнее тире) для нижнего порога, ^ (верхнее тире) для верхнего порога.

- Кратковременным нажатием на правую кнопку перейти к вводу величины порогового значения параметра.

- Набрать и ввести величину порогового значения параметра.

- Пролить до пункта **End** и выйти с сохранением параметра.

Примечание – Изменение параметров возможно только при работе с уровнем доступа администратор и отключенной блокировке изменений настроечных параметров (см. И.15, И.16).

Для обеспечения устойчивой работы систем автоматики, обеспечения

автоматического регулирования параметров среды уровнемер имеет настраиваемые значения гистерезисов срабатывания.

Гистерезис – величина отклонения параметра от порогового значения в сторону увеличения для нижнего порога и в сторону уменьшения для верхнего порога, в пределах которого не будет происходить сброс установленного события, и возврат к пороговому значению параметра не вызовет повторного срабатывания.

Для ввода своего значения гистерезиса каждому пороговому значению параметра используется пункт меню **GiS2**.

Значения гистерезисов вводятся в единицах измерений, установленных для данного параметра (см. таблицу И.1).

Для просмотра, настройки гистерезиса параметра необходимо в соответствии с И.1, И.4:

- Войти в меню настройки уровнемера.

- Пролистать и выбрать пункт меню **GiS2**. При этом на табло отобразится текущее значение гистерезиса для первого порогового значения параметра контролируемой среды.

- Пролистать до подпункта меню с номером требуемого порогового значения параметра контролируемой среды. При этом на табло отобразится текущее значение его гистерезиса.

- Для изменения длительным нажатием на правую кнопку войти в режим редактирования гистерезиса и набрать его новое значение.

- Пролистать до пункта **End** и выйти с сохранением параметра.

Примечание – Изменение параметров возможно только при работе с уровнем доступа администратор и отключенной блокировке изменений настроечных параметров (см. И.15, И.16).

И.10 Установка параметров настройки связи по интерфейсу «RS-485»

В пункте меню **SAdA** обеспечивается установка параметров настройки связи уровнемера по интерфейсу «RS-485».

Подпункт **rS** используется для установки скорости передачи данных. Параметру **rS** можно установить следующие значения:

- **0** для скорости 1200 бит/с;
- **1** для скорости 2400 бит/с;
- **2** для скорости 4800 бит/с;
- **3** для скорости 9600 бит/с;
- **4** для скорости 11400 бит/с;
- **5** для скорости 19200 бит/с;
- **6** для скорости 38400 бит/с;
- **7** для скорости 56000 бит/с;
- **8** для скорости 57600 бит/с;
- **9** для скорости 115200 бит/с.

Подпункт **rP** используется для установки режима контроля чётности и количества стоповых битов. Параметру **rP** можно установить следующие значения:

- **0** для работы без контроля чётности с одним стоповым битом (8N1);
- **1** для работы без контроля чётности с двумя стоповыми битами (8N2);
- **2** для работы с проверкой на чётность с одним стоповым битом (8O1);
- **3** для работы с проверкой на нечётность с одним стоповым битом (8E1).

Подпункт **SP** зарезервирован для выбора протокола интерфейса «RS-485».

Подпункт **AA** используется для установки адреса уровнемера в сети Modbus.

Скорость передачи данных и режим контроля чётности у уровнемера должны быть выставлены такими же, как и в канале связи, в котором предполагается использовать уровнемер.

Адрес уровнемера в сети «Modbus» выбирается из числа не занятых адресов, при этом он должен отвечать требованиям протокола «Modbus», то есть лежать в диапазоне от 1 до 247.

Изначальные (заводские) настройки уровнемера:

- скорость передачи данных 19200 бит/с;
- режим работы без контроля чётности с одним стоповым битом (8N1);
- адрес в сети «Modbus» 1.

Параметры настройки связи по интерфейсу «RS-485» можно просматривать или изменять в соответствии с И.1, И.4 следующим образом:

- Войти в меню настройки.
- Пролить и выбрать пункт меню **SAdA**.
- Перейти к подпункту, соответствующему требуемому параметру, при этом отобразится текущее значение параметра.
- Длительным нажатием на правую кнопку сигнализатора войти в режим редактирования выбранного подпункта и набрать необходимое значение параметра.
- Перейти к подпункту меню **End** и выйти с сохранением изменений.

Примечание – Изменение параметров возможно только при работе с уровнем доступа администратор и отключенной блокировке изменений настроечных параметров (см. И.15, И.16).

И.11 Ввод команд управления

Пункт меню **CAL**. предназначен для ввода уровнемеру следующих команд управления:

- **231** – переход на работу с уровнем доступа администратор (см. И.15).
- **230** – переход на работу с уровнем доступа пользователь (см. И.15).
- **222** – восстановление настроек уровнемера, сохранённых при его эксплуатации (см. И.14).
- **223** – сохранение настроек уровнемера, установленных при его эксплуатации (см. И.14).
- **224** – восстановление настроек уровнемера, установленных на предприятии-изготовителе при выпуске уровнемера из производства (см. И.14).
- **201** – вход в режим эмуляции (см. И.12).
- **200** – выход из режима эмуляции (см. И.12).
- **1** – калибровка в ближней калибровочной точке (см. приложение Ж).
- **2** – калибровка в дальней калибровочной точке (см. приложение Ж).
- **212** – включение калибровки по двум кал. точкам (см. приложение Ж).
- **213** – выключение калибровки по двум кал. точкам (см. приложение Ж).
- **216** – включение программной фильтрации помех «**эхо**» (см. И.7).
- **217** – выключение программной фильтрации помех «**эхо**» (см. И.7).
- **218** – включение программной фильтрации помех «**следающее окно**» (см. И.8).
- **219** – выключение программной фильтрации помех «**следающее окно**» (см. И.8).
- **239** – включение режима измерений углов наклона уровнемера (см. И.13).
- **240** – выключение режима измерений углов наклона уровнемера (см. И.13).

Для выполнения команды управления в пункте меню **CAL**. необходимо в соответствии с И.1, И.4:

- Войти в меню настройки.
- Пролить и выбрать пункт меню **CAL**., при этом на табло сигнализатора отобразится запрос на ввод номера команды **C XX** (введите значение).
- Набрать номер команды (при необходимости добавить разряд в строке ввода номера команды кратковременным нажатием на левую кнопку сигнализатора (**C XXX**)). После набора команды появится запрос на сохранение команды (выполнение команды) - **SAV.?** (сохранить?).
- Длительное нажатие на правую кнопку осуществляет переход к выполнению команды, при этом на табло последовательно отобразятся сообщения – **YES, SAVE** (да, введено – сохранено). Кратковременное нажатие или отсутствие нажатия на правую кнопку осуществляет выход из пункта **CAL**. без выполнения команды, при этом на табло отобразится сообщение – **no** (выполнения не было).

Примечания

- 1 Если после **YES** не последовало подтверждение **SAVE**, то команда не была выполнена.
- 2 Ввод команд связан с изменением настроек уровнера, поэтому возможен только при работе с уровнем доступа администратор и отключенной блокировке изменений настроечных параметров (см. И.15, И.16).

И.12 Работа в режиме эмуляции

В режиме эмуляции процесс измерений останавливается и уровнеру можно задать значение расстояния до поверхности контролируемой среды **d**, которое он будет использовать как измеренное при формировании байта состояния и передаче данных в линию связи.

Вход в режим эмуляции осуществляется вводом команды **201** в соответствии с И.11.

Примечание – Вход в режим эмуляции возможен только при работе с уровнем доступа администратор и отключенной блокировке изменений настроечных параметров (см. И.15, И.16).

Изменение значения измеряемого расстояния до поверхности контролируемой среды **d** в режиме эмуляции осуществляется в соответствии с И.1, И.3 следующим образом:

- Войти в меню быстрого доступа **USER**.
- Пролить и выбрать пункт **SEt.u**.
- Перейти к подпункту **d**, при этом на табло сигнализатора отобразится текущее измеренное значение расстояния до поверхности контролируемой среды.
- Для изменения войти в подпункт **d** и набрать новое значение параметра.
- Пролить до пункта **End** и выйти, сохранив при необходимости новое значение параметра.

Выход из режима эмуляции осуществляется вводом команды **200** в соответствии с И.11 или автоматически через 10 минут после входа.

Режим эмуляции можно использовать для проверки работы блоков коммутации, питания-коммутации, световых и звуковых сигнализаторов, многоканальных сигнализаторов и исполнительных механизмов автоматики, настроенных на работу с уровнером, задавая значения расстояния **d**, при которых соответствующие параметры контролируемой среды будут выше или ниже пороговых значений, установленных согласно И.9.

И.13 Работа в режиме измерений углов наклона уровнемера

Режим измерений углов наклона уровнемера используется для контроля рабочего положения уровнемера при его установке в резервуар (см. рисунок И.6).

Включение режима измерений углов наклона осуществляется вводом команды **239** в соответствии с И.11. При включении режима измерений углов наклона уровнемера процесс измерений уровня и его производных: объёма, процентного заполнения резервуара, приостанавливается и выполняется непрерывное измерение углов наклона β и γ в градусах в двух взаимно перпендикулярных плоскостях (см. рисунок И.6).

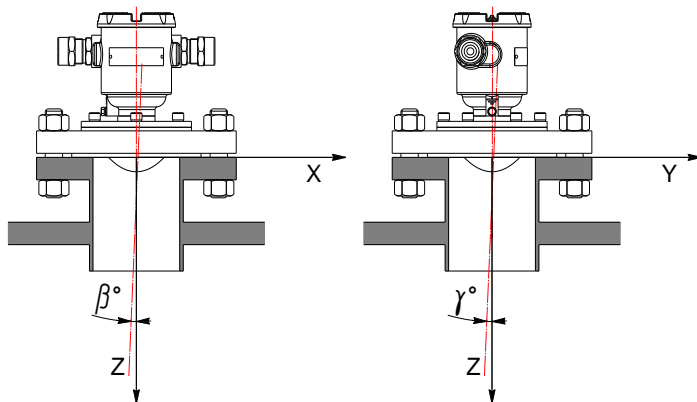


Рисунок И.6

Примечание – Включение режима измерений углов наклона уровнемера возможно только при работе с уровнем доступа администратор и отключенной блокировке изменений настроечных параметров (см. И.15, И.16).

В режиме измерения углов наклона угол β отображается, как параметр **C4**, угол γ отображается, как параметр **C5**.

При установке уровнемера в резервуар значения углов β , γ (параметров **C4**, **C5**) должны соответствовать требованиям 2.3.5, перечисления а) и м).

Выключение режима измерений угла наклона осуществляется вводом команды **240** в соответствии с И.11 или автоматически через 10 минут после включения данного режима.

И.14 Сохранение, восстановление настроек уровнемера

Сохранение настроек уровнемера, установленных при его эксплуатации, осуществляется вводом в соответствии с И.11 команды **223**.

Если по каким-либо причинам настройки были изменены и необходимо восстановить сохранённые ранее настройки, то это осуществляется вводом в соответствии с И.11 команды **222**.

Если необходимо восстановить настройки уровнемера, сохранённые на предприятии-изготовителе при выпуске уровнемера из производства (заводские настройки), то это осуществляется вводом в соответствии с И.11 команды **224**.

Примечание – Сохранение или восстановление настроек возможно только при работе с уровнем доступа администратор и отключенной блокировке изменений настроечных параметров (см. И.15, И.16).

И.15 Управление доступом

Для защиты настроек уровнемера от несанкционированных изменений уровнемер имеет уровни доступа: пользователь и администратор.

При работе с уровнем доступа пользователь возможен только просмотр установленных значений параметров уровнемера. При работе с уровнем доступа администратор возможен просмотр и изменение значений параметров уровнемера. Уровень доступа администратор защищён паролем.

Переход на работу с уровнем доступа администратор осуществляется следующим образом:

- Ввести в соответствии с И.11 команду **231**. После этого отобразится запрос на ввод пароля администратора **P1 0.000**.

- Ввести в запросе пароль администратора. При правильно введённом пароле отобразится подтверждающее сообщение **SAVE** (команда выполнена), в противном случае отобразится сообщение об ошибке **Err.S** (отказ в выполнении).

Возврат на уровень доступа пользователь осуществляется вводом в соответствии с И.11 команды **230** или после сброса напряжения питания уровнемера.

Для установки пароля администратора используется подпункт **P1** пункта меню **PSd**. Пункт **PSd** отображается при работе с уровнем доступа администратор. В качестве пароля администратора используется четырёхзначное число, причём имеет значение положение в нём разделителя целой и дробной части (точки). При выпуске уровнемера из производства на предприятии – изготовителе устанавливается пароль администратора «**1234**».

Пароль можно сбросить, установив в подпункте **P1** пункта меню **PSd** нулевое значение. После сброса пароль не будет запрашиваться при переходе на работу с уровнем доступа администратор.

Просмотр, изменение пароля администратора осуществляется в соответствии с И.1, И.4 следующим образом:

- Войти в меню настройки уровнемера.

- Пролить и выбрать пункт меню **PSd**. При этом отобразится подпункт **P1** с текущим значением пароля.

- Для изменения войти в подпункт **P1** и набрать новый пароль.

- Пролить до пункта **End** и выйти, сохранив при необходимости новый пароль.

Примечание – Изменение пароля, сброс пароля возможны только при отключенной блокировке изменений настроечных параметров (см. И.16).

И.16 Блокировка изменений настроечных параметров

Для защиты всех настроечных параметров уровнемер имеет двухпозиционный переключатель «Блок.» (блокировка). Переключатель расположен рядом с клеммным зажимом, предназначенным для подключения внешних цепей (см. рисунок 19).

Если переключатель «Блок.» находится в положении «Вкл.» (включено), то запрещается изменение всех настроек уровнемера, команды изменения настроек уровнемером не выполняются. Если переключатель «Блок.» находится в положении «Откл.» (отключено), то изменение настроек разрешено.

И.17 Настройка адреса, просмотр информационных параметров

Настройка адреса и просмотр информационных параметров уровнера обеспечивается пунктом меню **inFo**.

В пункте содержатся следующие подпункты:

Er – содержит код ошибки уровнера.

Ad – содержит адрес устройства.

Pn – содержит порядковый номер установленной в уровнере версии программного обеспечения.

S1 – содержит старшие четыре разряда заводского номера уровнера.

S2 – содержит младшие четыре разряда заводского номера уровнера.

Для работы по протоколу «СЕНС» каждое устройство имеет свой адрес. Уровнеру можно присвоить адрес от 1 до 254. Адрес уровнера должен быть уникальным, т.е. у приборов, подключенных к одной линии питания-связи, не должно быть одинаковых адресов.

При работе с пороговыми значениями уровня уровнер выдаёт в линию байт состояния, если только его адрес находится в пределах от 1 до 127.

Примечание – Некоторые блоки коммутации и питания-коммутации поддерживают работу с байтом состояния уровнера, если только адрес уровнера находится в пределах от 1 до 31.

Для просмотра, изменения адреса необходимо в соответствии с И.1, И.4:

– Войти в меню настройки уровнера.

– Пролистать и выбрать пункт **inFo**.

– Перейти к подпункту, соответствующему требуемому параметру, при этом на табло сигнализатора отобразится текущее значение параметра.

– Для настройки адреса уровнера пролистать до подпункта **Ad**, длительным нажатием на правую кнопку сигнализатора войти в режим редактирования адреса и набрать новый адрес уровнера.

– Пролистать до пункта **End** и выйти с сохранением изменений.

Примечание – Изменение адреса уровнера возможно только при работе с уровнем доступа администратор и отключенной блокировке изменений настроечных параметров (см. И.15, И.16).

Если адрес уровнера неизвестен, то для входа в режим настройки может быть использован адрес «0». При этом все остальные приборы, имеющие адреса, должны быть отключены от линии питания-связи.

ВНИМАНИЕ! ВХОД В РЕЖИМ НАСТРОЙКИ С АДРЕСОМ «0» ЦЕЛЕСООБРАЗНО ИСПОЛЬЗОВАТЬ ТОЛЬКО ДЛЯ ПРОСМОТРА ПАРАМЕТРОВ УРОВНЕРА, ИНАЧЕ ОШИБОЧНО МОЖНО ИЗМЕНИТЬ ПАРАМЕТРЫ НЕСКОЛЬКИХ УСТРОЙСТВ.

При работе уровнер непрерывно выполняет автоматическую самодиагностику и сигнализацию отказов при выявлении отклонений в своей работе. Просмотр кода ошибки осуществляется в подпункте **Er**.

Перечень ошибок уровнера и рекомендуемые действия персонала (пользователя) при их обнаружении приведены в таблице И.4.

Таблица И.4

Код ошибки Er	Наименование ошибки	Описание ошибки	Действия
1	Недопустимая температура окружающего воздуха	Температура окружающего воздуха или на фланце установочном внутри резервуара находится за пределами диапазона по 1.2.17 или 1.2.18	Во избежание выхода из строя уровнемера рекомендуется принять меры по обеспечению соответствия температуры диапазонам по 1.2.17 или 1.2.18
2	Низкий уровень принимаемого сигнала или потеря сигнала в рабочем диапазоне измерений	Результаты измерений недостоверны или измерения невозможны из-за низкого уровня принимаемого сигнала или отсутствия (потери) сигнала в рабочем диапазоне измерений по 1.2.2 или текущий уровень находится в зоне нечувствительности уровнемера	Проверить правильность установки уровнемера в соответствии с 2.3.5 и настройки параметров уровнемера
		Наличие механических повреждений антенны или вставки изолирующей или отказ плат блока электронного	Обратиться в сервисную службу предприятия-изготовителя. Уровнемер подлежит ремонту на предприятии-изготовителе
3	Высокий уровень принимаемого сигнала	Измерения невозможны из-за наличия загрязнений на поверхности антенны или вставки изолирующей	Выполнить очистку от загрязнений антенны или вставки изолирующей уровнемера спирто-бензиновой смесью
		Отказ плат блока электронного	Обратиться в сервисную службу предприятия-изготовителя. Уровнемер подлежит ремонту на предприятии-изготовителе
4 и далее	Неисправность блока электронного	Отказ плат блока электронного	Обратиться в сервисную службу предприятия-изготовителя. Уровнемер подлежит ремонту на предприятии-изготовителе

ПРИЛОЖЕНИЕ К
(обязательное)
Работа с уровнем по протоколу «Modbus RTU»

К.1 Общие сведения

Работа с уровнем по цифровому интерфейсу «RS-485» с протоколом «Modbus RTU» осуществляется в соответствии со спецификацией «Modbus Application Protocol Specification v1.1b».

Работа с уровнем осуществляется в соответствии с документом «Реализация протокола Modbus в устройствах СЕНС» и обеспечивается через персональный компьютер с применением преобразователя интерфейса «RS-485/USB» и программ «СЕНС УР Modbus», «Настройка датчиков и вторичных приборов» или программы стороннего производителя.

Подробное описание порядка работы с использованием персонального компьютера и программ приведено в соответствующих руководствах пользователя.

Поддерживаемые команды протокола «Modbus RTU» приведены в таблице К.1.

Таблица К.1

Код команды	Описание	Примечание
03 (0x03)	Чтение значений из нескольких регистров хранения	Используется для получения значений измеряемых и настроечных параметров
04 (0x04)	Чтение значений из нескольких регистров ввода	В уровнемере карта регистров ввода идентична карте регистров хранения
06 (0x06)	Запись значения в один регистр хранения	Используется для изменения настроечных параметров и выполнения команд калибровки
08 (0x08)	Диагностика связи с устройством по интерфейсу «RS-485»	–
16 (0x10)	Запись значений в несколько регистров хранения	Команда аналогична команде 06, но запись производится сразу в несколько регистров
17 (0x11)	Чтение идентификатора устройства	Идентификатор представляет собой строку в кодировке ASCII

К.2 Представление типов данных в уровнемере

Поддерживаемые типы данных уровнемером приведены в таблице К.2.

Таблица К.2

Тип данных	Описание	Размерность (байт)	Диапазон корректных значений	Ошибочное значение
int16	Целые числа фиксированной длины со знаком	2	-32767...+32767	-32768

Продолжение таблицы К.2

Тип данных	Описание	Размерность (байт)	Диапазон корректных значений	Ошибочное значение
uint16	Целые числа фиксированной длины без знака	2	0...65534	65535
uint32	Целые числа фиксированной длины без знака	4	0...4294967294	4294967295
float32	32-битный тип для хранения значений с плавающей запятой	4	Согласно стандарту IEEE Std 754-2008	При ошибочном измерении все 4 байта принимают значение 0xFF (0xFFFFFFFF)

Представление типов данных в регистрах приведено в таблице К.3.

Таблица К.3

Тип данных	Пример	Представление в регистрах Modbus	
int16, uint16	0x16C1 (5825)	Адрес регистра: 1	
		старший байт (Б1)	младший байт (Б2)
		MSB 0x16	0xC1 LSB
uint32	0x4634D480 (1 177 867 392)	Адрес регистра: 1002	
		старший байт (Б3)	младший байт (Б4)
		0xD4	0x80 LSB
		Адрес регистра: 1003	
		старший байт (Б1)	младший байт (Б2)
		MSB 0x46	0x34
float32	0x4634D480 (11573,125)	Адрес регистра: 1002	
		старший байт (Б3)	младший байт (Б4)
		0xD4	0x80 LSB
		Адрес регистра: 1003	
		старший байт (Б1)	младший байт (Б2)
		MSB 0x46	0x34

Примечание – **LSB** (least significant bit) - младший значащий разряд, **MSB** (most significant bit) - старший значащий разряд.

К.3 Карта регистров хранения (ввода) уровнемера

Карта регистров уровнемера занимает адресное пространство с 1 по 8000 и использует структуру, указанную в таблице К.4. Регистры, адреса которых не указаны в карте регистров уровнемера, считаются зарезервированными, за исключением регистров с типом данных uint32 и float32, использующих два адреса – указанный адрес и следующий адрес по возрастанию. При чтении зарезервированных регистров возвращается значение 0xFFFF. Настройка и просмотр параметров уровнемера осуществляется записью или считыванием значения в соответствующем регистре.

Регистры с одинаковым обозначением связаны, запись значения параметра в один из них приводит к записи такого же значения в другой.

Таблица К.4

Адрес	Описание параметра	Обозначение	Единицы измерений	Тип данных
1	Уровень среды	h	мм	uint16
2	Расстояние до среды	d	мм	uint16
3	Процентное заполнение объёма резервуара	%	0,01 %	uint16
4	Объём контролируемой среды	U	10 дм ³	uint16
35	Адрес уровнемера в сети Modbus	AA	–	uint16
36	Скорость передачи данных по интерфейсу «RS-485»: 0 – 1200 бит/с; 5 – 19200 бит/с; 1 – 2400 бит/с; 6 – 38400 бит/с; 2 – 4800 бит/с; 7 – 56000 бит/с; 3 – 9600 бит/с; 8 – 57600 бит/с; 4 – 14400 бит/с; 9 – 115200 бит/с.	rS	–	uint16
37	Режим контроля чётности и количество стоповых бит: 0 – для работы без контроля чётности с одним стоповым битом (8N1); 1 – для работы без контроля чётности с двумя стоповыми битами (8N2); 2 – для работы с проверкой на чётность с одним стоповым битом (8O1); 3 – для работы с проверкой на нечётность с одним стоповым битом (8E1)	rP	–	uint16
1000	Уровень среды	h	м	float32
1004	Процентное заполнение объёма резервуара	%	%	float32
1006	Объём контролируемой среды	U	м ³	float32
1086	Расстояние до среды	d	м	float32
1092	Угол наклона β	C4	°	float32
1094	Угол наклона γ	C5	°	float32
2006	Базовая высота установки уровнемера (отступ от дна резервуара)	d0	м	float32

Продолжение таблицы К.4

Адрес	Описание параметра	Обозначение	Единицы измерений	Тип данных
2008	Способ расчёта объёма контролируемой среды: 0 – по формуле для вертикального резервуара; 1 – по формуле для горизонтального цилиндрического резервуара с плоскими днищами); 2 – по градуировочной таблице резервуара; 3 – по формуле для горизонтального цилиндрического резервуара с эллиптическими днищами	Gr	–	float32
2010	Высота (диаметр) резервуара	H	м	float32
2012	Объём резервуара	U	м ³	float32
2014	Количество точек в градуировочной таблице	–	штук	float32
2040	Минимальный измеряемый уровень (порог обнуления показаний уровня)	d7	м	float32
2064	Скорость передачи данных по интерфейсу «RS-485»: 0 – 1200 бит/с; 0 – 1200 бит/с; 1 – 2400 бит/с; 1 – 2400 бит/с; 2 – 4800 бит/с; 2 – 4800 бит/с; 3 – 9600 бит/с; 3 – 9600 бит/с; 4 – 14400 бит/с; 4 – 14400 бит/с;	rS	–	float32
2066	Режим контроля чётности и количество стоповых бит: 0 – для работы без контроля чётности с одним стоповым битом (8N1); 1 – для работы без контроля чётности с двумя стоповыми битами (8N2); 2 – для работы с проверкой на чётность с одним стоповым битом (8O1); 3 – для работы с проверкой на нечётность с одним стоповым битом (8E1)	rP	–	float32
2068	Адрес уровня в сети Modbus	AA	–	float32
2086	Постоянная времени демпфирования	dt	с	float32
2124	Просмотр состояния программной фильтрации помех «эхо»: 0 – выключена; 1 – включена	Echo	–	float32
2298	Старшие разряды заводского номера	S1	–	uint16
2300	Младшие разряды заводского номера	S2	–	uint16
2388	Нормированная относительная диэлектрическая проницаемость газовой среды	Efn	-	float32
2390	Температура газовой среды внутри резервуара	tf	°C	float32
2402	Поправочный коэффициент	kp	–	float32

Продолжение таблицы К.4

Адрес	Описание параметра	Обозначение	Единицы измерений	Тип данных
2404	Абсолютное давление внутри резервуара	P	МПа	float32
2112	Пределы программной фильтрации помех « следящее окно »	dtw	м	float32
2114	Просмотр состояния программной фильтрации помех « следящее окно »: 0 – выключена; 1 – включена	Twin	–	uint16
2416	Код ошибки	Er	–	uint16
2420	Версия программного обеспечения	Pn	–	uint16
2426	Пароль администратора	P1	–	float32
3000	Ввод команд управления. Запись значения N запускает выполнение команды с номером N. При чтении возвращается результат выполнения команды: 0 – отказ в выполнении; 85 – идёт выполнение; 90 – выполнено; 99 – команды не выполнялись с момента включения уровнемера	–	–	float32
3002	Параметр команды управления	–	–	float32
3208	Год выпуска уровнемера из производства	Py	–	uint16
3214	Установленный уровень доступа: 1 – администратор; 2 – пользователь	PSd	–	uint16
3218	Смещение начала отсчета уровнемера	S4	м	float32
4000 – 4124	Регистры отображения	–	–	uint16
5000 – 5124	Таблица адресов регистров отображения	–	–	uint16
25000	Количество точек в градуировочной таблице	–	штук	float32
25002	Начальная высота градуировки	–	м	float32
25004	Шаг градуировки по уровню	–	м	float32
25006	Высота (диаметр) резервуара	H	м	float32
25008	Объём резервуара	U	м ³	float32
25010	Объём резервуара в 1-й точке градуировки	–	м ³	float32
25012	Объём резервуара во 2-й точке градуировки	–	м ³	float32
***	***	–	м ³	float32
65010	Объём резервуара в 20001-й точке градуировки	–	м ³	float32

Примечание – В паспорте уровнемера значение версии программного обеспечения указано в шестнадцатеричной системе счисления (hex).

К.4 Установка параметров настройки связи по интерфейсу «RS-485»

Перед включением уровнемера в сеть «Modbus», для его корректной работы по каналу связи, необходимо заблаговременно установить параметры настройки связи по интерфейсу «RS-485»:

- скорость передачи данных **rS**;
- режим контроля чётности и количество стоповых битов **rP**;
- адрес уровнемера в сети Modbus **AA**.

Изначальные (заводские) настройки уровнемера:

- скорость передачи данных 19200 бит/с;
- режим передачи данных без контроля четности с одним стоповым битом (8N1);
- адрес в сети Modbus 1.

Скорость передачи данных и режим контроля чётности у уровнемера должны быть выставлены такими же, как и в канале связи, в котором предполагается использовать уровнемер. Адрес уровнемера в сети Modbus выбирается из числа незанятых адресов, при этом он должен отвечать требованиям протокола «Modbus RTU», то есть лежать в диапазоне от 1 до 247.

Установка параметров осуществляется записью значения параметра в соответствующий ему регистр (см. таблицу К.4).

Примечание – Изменение параметров связи по интерфейсу «RS-485» возможно только при работе с уровнем доступа администратор и отключенной блокировке изменений настроечных параметров (см. К.13, К.14).

К.5 Считывание показаний уровнемера

Считывание показаний уровнемера осуществляется с помощью команд чтения регистров (см. К.1).

Считывание измеренного расстояния до поверхности контролируемой среды осуществляется из регистров **d** с адресом 2 (тип данных uint16, в миллиметрах), с адресом 1086 (тип данных float32, в метрах).

Считывание вычисленного уровня контролируемой среды осуществляется из регистров **h** с адресом 1 (тип данных uint16, в миллиметрах), с адресом 1000 (тип данных float32, в метрах).

Считывание вычисленного объёма контролируемой среды осуществляется из регистров **U** с адресом 4 (тип данных uint16, в десятках дециметров в кубе), с адресом 1006 (тип данных float32, в метрах в кубе).

Считывание вычисленного процентного заполнения объёма резервуара осуществляется из регистров **%** с адресом 3 (тип данных uint16, в сотых долях процента), с адресом 1004 (тип данных float32, в процентах).

К.6 Настройка основных параметров уровнемера

Настройка уровнемера проводится на предприятии-изготовителе в полном объёме в соответствии с данными заказа. Необходимость перенастройки уровнемера при эксплуатации может возникнуть, если данные заказа не были предоставлены в полном объёме или оказались несоответствующими действительности.

Настройка (изменение) и просмотр параметров уровнемера осуществляется записью соответствующих значений в регистры и считыванием значений из регистров (см. таблицу К.4).

Примечания

1 Запись значений в регистры возможна только при работе с уровнем доступа администратор и отключенной блокировке изменений настроечных параметров (см. К.13, К.14).

d7 – минимальный измеряемый уровнемером уровень (порог обнуления показаний), м. Минимальный измеряемый уровнемером уровень определяется отражающей способностью контролируемой среды в соответствии с 1.2.3. При уровне среды меньше минимального измеряемого уровня результаты измерений могут быть некорректными, поэтому может возникнуть необходимость обнуления показаний уровня и соответственно его производных: объёма, процентного заполнения резервуара. Для этого предусмотрен параметр **d7** (порог обнуления показаний уровня жидкости). При этом показания уровня будут обнуляться при понижении ниже заданного порога, а переключение с нулевого на ненулевое показание будет происходить при превышении уровнем заданного порога. Значение **d7** необходимо устанавливать в соответствии с 1.2.3.

Примечание – При наличии в резервуаре внутренних элементов конструкции вблизи его дна, попадающих в измерительный луч уровнемера или при наличии в резервуаре границы раздела сред или осадка, значение **d7** необходимо устанавливать с учётом того, что минимальный неизмеряемый уровень должен отсчитываться от них.

Запись и считывание параметра осуществляется в регистре **d7** с адресом 2040 (тип данных float32).

dt – постоянная времени демпфирования, с. Используется для устранения резких изменений в показаниях **d** и **h**. При демпфировании (усреднении) новый результат измерений **d** определяется через предыдущий, **dt** может принимать значение от 0 до 180 с, которое подбирается пользователем экспериментально, на основании полученных результатов в процессе эксплуатации уровнемера. На предприятии-изготовителе установлено значение **dt** = 0 с (без демпфирования). Запись и считывание параметра осуществляется в регистре **dt** с адресом 2086 (тип данных float32).

Gr – способ расчёта объёма контролируемой среды. Используется для выбора способа расчёта объёма контролируемой среды в резервуаре (см. 1.4.7). **Gr** может принимать следующие значения:

- **0** – по формуле для вертикального резервуара;
- **1** – по формуле для горизонтального цилиндрического резервуара с плоскими днищами;
- **2** – по градуировочной таблице резервуара;
- **3** – по формуле для горизонтального цилиндрического резервуара с эллиптическими днищами.

Запись и считывание параметра осуществляется в регистре **Gr** с адресом 2008 (тип данных float32).

H – высота (диаметр) резервуара, м. Используется при вычислении объёма контролируемой среды в резервуаре. Для горизонтальных цилиндрических резервуаров высота соответствует диаметру резервуара. Значение **H** устанавливается по данным на резервуар. Запись и считывание параметра осуществляется в регистре **H** с адресом 2010 (тип данных float32).

U – объём резервуара, м³. Используется при вычислении процентного заполнения объёма резервуара и устанавливается по данным на резервуар. Запись и считывание параметра осуществляется в регистре **U** с адресом 2012 (тип данных float32).

Примечания

1 Высота резервуара **H** соответствует уровню, при котором объём контролируемой жидкости равен объёму резервуара **U**.

2 При определении объёма жидкости по градуировочной таблице высота и объём резервуара автоматически устанавливаются в соответствии с градуировочной таблицей.

3 Градуировочная таблица резервуара записывается в память уровнемера с использованием программы «Градуировка».

ϵ_{fn} – нормированная относительная диэлектрическая проницаемость газовой среды внутри резервуара при нормальных условиях. Значение **ϵ_{fn}** определяется пользователем самостоятельно по формуле (5) (см. 1.4.6) и используется при определении в уровнемере поправочного коэффициента **k_p** по формуле (4) (см. 1.4.6). Запись и считывание параметра **ϵ_{fn}** осуществляется в регистре **E_{fn}** с адресом 2388 (тип данных float32).

t_f – температура газовой среды внутри резервуара, °C. Значение **t_f** определяется пользователем самостоятельно и используется при определении в уровнемере поправочного коэффициента **k_p** по формуле (4) (см. 1.4.6). Запись и считывание параметра осуществляется в регистре **t_f** с адресом 2390 (тип данных float32).

P – абсолютное давление внутри резервуара, МПа. Значение **P** определяется пользователем самостоятельно и используется при определении в уровнемере поправочного коэффициента **k_p** по формуле (4) (см. 1.4.6). Запись и считывание параметра **P** осуществляется в регистре **P** с адресом 2404 (тип данных float32).

k_p – поправочный коэффициент. Значение **k_p** определяется в уровнемере по формуле (4) (см. 1.4.6) по установленным значениям **ϵ_{fn}** , **t_f** и **P** .

Считывание параметра осуществляется в регистре **k_p** с адресом 2402 (тип данных float32). Прямая запись значений в регистр **k_p** невозможна.

Для поправки показаний **d** и **h** в целях устранения дополнительной погрешности измерений, связанной с изменением скорости распространения радиоволн в газовой среде, рекомендуется установить в уровнемере значения **ϵ_{fn}** , **t_f** и **P** , соответствующие фактической диэлектрической проницаемости газовой среды, температуре газовой среды и давлению в резервуаре соответственно.

При выпуске с производства уровнемеру устанавливаются значения: **ϵ_{fn}** = 0,59, **t_f** = 20 °C и **P** = 0,1 МПа (условия заводской калибровки уровнемера), при которых **k_p** = 0,99973.

ВНИМАНИЕ! НЕПРАВИЛЬНО УСТАНОВЛЕННЫЕ ЗНАЧЕНИЯ ПАРАМЕТРОВ, ОПРЕДЕЛЯЮЩИХ ПОПРАВочный КОЭФФИЦИЕНТ, МОГУТ ПРИВЕСТИ К ЗНАЧИТЕЛЬНОЙ ПОГРЕШНОСТИ ИЗМЕРЕНИЙ УРОВНЯ.

Примечание – Если отсутствуют точные данные о фактических значениях параметров **ϵ_{fn}** , **t_f** и **P** в резервуаре, то их значения подбираются экспериментально, на основании полученных результатов в процессе эксплуатации уровнемера.

S_4 – смещение начала отсчета уровнемера, м. Используется для поправки показаний **d** и **h** . На предприятии-изготовителе для уровнемера без вставки изолирующей установлено нулевое значение параметра **S_4** , для уровнемера с вставкой изолирующей устанавливается значение **S_4** , учитывающее смещение начала отсчета уровнемера при установке вставки изолирующей. Запись и считывание параметра осуществляется в регистре **S_4** с адресом 3218 (тип данных float32).

К.7 Программная фильтрация помех «эхо»

При измерении уровня жидких сред, характеризующихся сильным отражением сигнала (**ϵ** > 40, например, вода, водный раствор и др.) преимущественно в резервуарах с плоским перекрытием, возможно возникновение кратных отражений (эхо-сигналов), между поверхностью среды и перекрытием резервуара, при этом показания уровнемера, могут существенно отличаться от фактического уровня заполнения резервуара.

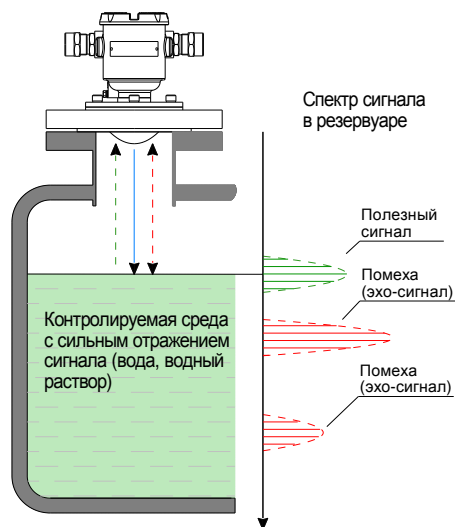


Рисунок К.2

Для обеспечения корректных измерений при наличии в резервуаре кратных отражений (эхо-сигналов), в уровнемере предусмотрена программная фильтрация помех «эхо».

Включение программной фильтрации «эхо» осуществляется вводом в соответствии с К.10 команды **216**, выключение - вводом команды **217**. Просмотр состояния программной фильтрации «эхо» осуществляется считыванием из регистра **Echo** с адресом 2124 (тип данных uint16). При установленном значении:

- **0** – программная фильтрация «эхо» выключена;
- **1** – программная фильтрация «эхо» включена.

Прямая запись значений в регистр **Echo** невозможна.

При выпуске уровнемера с производства программная фильтрация «эхо» выключена.

Примечание – Включение и выключение программной фильтрации помех «эхо» возможно только при работе с уровнем доступа администратор и отключенной блокировке изменений настроечных параметров (см. К.13, К.14).

К.8 Программная фильтрация помех «следящее окно»

При измерении уровня сред с неровной поверхностью показания уровнемера могут принимать ошибочные значения и отличаться от фактического уровня заполнения резервуара из-за изменения направления и уровня отраженного сигнала.

Для обеспечения корректных измерений при наличии неровностей на поверхности контролируемой среды в уровнемере предусмотрена программная фильтрация помех «следящее окно».

При включенной программной фильтрации помех «следящее окно» уровнемер осуществляет сглаживание (фильтрацию) измеряемых значений уровня по специальному алгоритму.

Если текущее значение уровня превышает установленные пределы «следящего окна» в течение нескольких измерительных циклов, то следующее измеренное значение уровня принимается за текущее (см. рисунок К.3). При этом установление показаний уровнемера соответствующих текущему уровню будет обеспечиваться в интервале от 2 до 6 измерительных циклов по 1.2.13 в зависимости от скорости изменения уровня в резервуаре (см. 2.2.7).

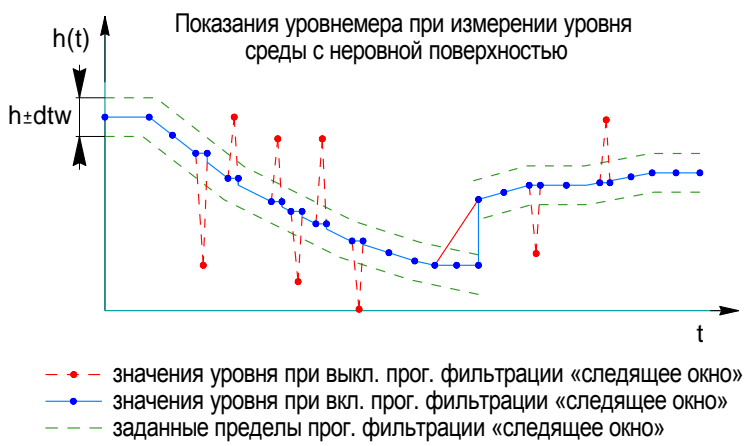


Рисунок К.3

Если разница между предыдущим и текущим измеренными уровнемером значениями уровня не превышает установленные пределы «следящего окна», то установление показаний уровнемера соответствующих текущему уровню будет обеспечиваться в течение одного измерительного цикла по 1.2.13.

Просмотр и установка значения пределов программной фильтрации помех «**следящее окно**» осуществляется в регистре **dtw**. Значение параметра **dtw** подбирается пользователем экспериментально, на основании полученных результатов в процессе эксплуатации уровнемера. Запись и считывание параметра осуществляется в регистре **dtw** с адресом 2412 (тип данных float32).

Включение программной фильтрации «**следящее окно**» осуществляется вводом в соответствии с К.10 команды **218**, выключение - вводом команды **219**. Просмотр состояния программной фильтрации помех «**следящее окно**» осуществляется считыванием из регистра **Twin** с адресом 2414 (тип данных uint16). При установленном значении:

- **0** – программная фильтрация помех «**следящее окно**» выключена;
- **1** – программная фильтрация помех «**следящее окно**» включена.

При выпуске из производства программная фильтрация помех «**следящее окно**» включена, для параметра **dtw** установлено значение 0,5 м.

Примечание – Включение и выключение программной фильтрации помех «**следящее окно**» возможно только при работе с уровнем доступа администратор и отключенной блокировке изменений настроечных параметров (см. К.13, К.14).

К.9 Считывание информационных параметров уровнемера

Считывание информационных параметров уровнемера осуществляется в соответствующих регистрах. К информационным параметрам уровнемера относятся:

– **Заводской номер уровнемера.** Считывание заводского номера уровнемера осуществляется в регистрах **S1** и **S2**. Регистр **S1** с адресом 2298 содержит старшие разряды заводского номера уровнемера (тип данных int16), регистр **S2** с адресом 2300 содержит младшие разряды заводского номера уровнемера (тип данных int16).

– **Год выпуска уровнемера из производства.** Считывание года выпуска уровнемера осуществляется в регистре **Pu** с адресом 3208 (тип данных uint16).

– **Версия ПО.** Считывание версии установленного программного обеспечения уровнемера осуществляется в регистре **Pn** с адресом 2420 (тип данных uint16).

Примечание – В паспорте уровнемера значение версии программного обеспечения указано в шестнадцатеричной системе счисления (hex).

– **Уровень доступа.** Считывание установленного в уровнемере уровня доступа, определяющего возможность чтения и изменения параметров уровнемера (см. К.13), осуществляется в регистре **PSd** с адресом 3214 (тип данных uint16).

– **Код ошибки.** При работе уровнемер непрерывно выполняет автоматическую самодиагностику и сигнализацию отказов при выявлении отклонений в своей работе. Считывание кода ошибки осуществляется в регистре **Er** с адресом 2416 (тип данных uint16).

Перечень ошибок встроенной системы самодиагностики уровнемера и рекомендуемые действия персонала (пользователя) при их обнаружении приведены в таблице К.5.

Таблица К.5

Код ошибки Er	Наименование ошибки	Описание ошибки	Действия
1	Недопустимая температура окружающего воздуха	Температура окружающего воздуха или на фланце установочном внутри резервуара находится за пределами диапазона по 1.2.17 или 1.2.18	Во избежание выхода из строя уровнемера рекомендуется принять меры по обеспечению соответствия температуры диапазоном по 1.2.17 или 1.2.18
2	Низкий уровень принимаемого сигнала или потеря сигнала в рабочем диапазоне измерений	Результаты измерений недостоверны или измерения невозможны из-за низкого уровня принимаемого сигнала или отсутствия (потери) сигнала в рабочем диапазоне измерений по 1.2.2 или текущий уровень находится в зоне нечувствительности уровнемера	Проверить правильность установки уровнемера в соответствии с 2.3.5 и настройки параметров уровнемера
		Наличие механических повреждений антенны или вставки изолирующей или отказ плат блока электронного	Обратиться в сервисную службу предприятия-изготовителя. Уровнемер подлежит ремонту на предприятии-изготовителе

Продолжение таблицы К.5

Код ошибки Er	Наименование ошибки	Описание ошибки	Действия
3	Высокий уровень принимаемого сигнала	Измерения невозможны из-за наличия загрязнений на поверхности антенны или вставки изолирующей	Выполнить очистку от загрязнений антенны или вставки изолирующей уровнемера спирто-бензиновой смесью
		Отказ плат блока электронного	Обратиться в сервисную службу предприятия-изготовителя. Уровнемер подлежит ремонту на предприятии-изготовителе
4 и далее	Неисправность блока электронного	Отказ плат блока электронного	Обратиться в сервисную службу предприятия-изготовителя. Уровнемер подлежит ремонту на предприятии-изготовителе

К.10 Ввод команд управления

Ввод уровнемеру команд управления осуществляется записью номера команды в регистр с адресом 3000. Если для выполнения команды управления необходимо ввести параметр, то он предварительно записывается в регистр с адресом 3002. При чтении регистра с адресом 3000 возвращается результат выполнения команды:

- **0**, если идёт отказ в выполнении команды.
- **85**, если идёт выполнение команды.
- **90**, если команда выполнена.
- **99**, если команды не выполнялись с момента включения уровнемера.

В уровнемере предусмотрены следующие команды управления:

- **231** – переход на работу с уровнем доступа администратор (см. К.13).
- **230** – переход на работу с уровнем доступа пользователь (см. К.13).
- **222** – восстановление настроек уровнемера, сохранённых при его эксплуатации

(см. К.12).

- **223** – сохранение настроек уровнемера, установленных при его эксплуатации

(см. К.12).

– **224** – восстановление настроек уровнемера, установленных на предприятии-изготовителе при выпуске уровнемера из производства (см. К.12).

- **1** – калибровка в ближней калибровочной точке (см. приложение Ж).
- **2** – калибровка в дальней калибровочной точке (см. приложение Ж).
- **212** – включение калибровки по двум кал. точкам (см. приложение Ж).
- **213** – выключение калибровки по двум кал. точкам (см. приложение Ж).
- **216** – включение программной фильтрации помех «эхо» (см. К.7).
- **217** – выключение программной фильтрации помех «эхо» (см. К.7).
- **218** – включение программной фильтрации помех «следящее окно» (см. К.8).
- **219** – выключение программной фильтрации помех «следящее окно» (см. К.8).
- **239** – включение режима измерений углов наклона уровнемера (см. К.11).
- **240** – выключение режима измерений углов наклона уровнемера (см. К.11).

Ввод команд управления также возможен по цифровому выходу с протоколом «СЕНС» в соответствии с И.11 или по токовому сигналу 4 – 20 мА, совмещённому с цифровым сигналом «HART» соответствии с Л.4, для уровнемеров с токовым сигналом 4 – 20 мА.

Примечание – Ввод команд связан с изменением настроек уровнемера, поэтому возможен только при работе с уровнем доступа администратор и отключенной блокировке изменений настроечных параметров (см. К.13, К.14).

К.11 Работа в режиме измерений углов наклона уровнемера

Режим измерений углов наклона уровнемера используется для контроля рабочего положения уровнемера при его установке в резервуар (см. рисунок К.4).

Включение режима измерений углов наклона осуществляется вводом команды **239** в соответствии с К.10. При включении режима измерений углов наклона уровнемера процесс измерений уровня и его производных: объёма, процентного заполнения резервуара, приостанавливается и выполняется непрерывное измерение углов наклона β и γ в градусах в двух взаимно перпендикулярных плоскостях.

Примечание – Включение режима измерений угла наклона уровнемера возможно только при работе с уровнем доступа администратор и отключенной блокировке изменений настроечных параметров (см. К.13, К.14).

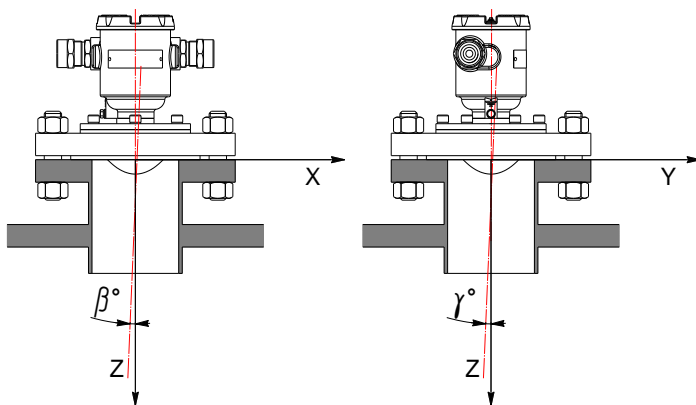


Рисунок К.4

Считывание измеренных углов наклона уровнемера β и γ осуществляется из регистров **C4** и **C5** с адресами 1092 и 1094 (тип данных float32, в градусах).

При установке уровнемера в резервуар значения углов β , γ (регистров **C4**, **C5**) должны соответствовать требованиям 2.3.5 перечислений а) и м).

Выключение режима измерений угла наклона осуществляется вводом команды **240** в соответствии с К.10 или автоматически через 10 минут после включения данного режима.

К.12 Сохранение, восстановление настроек уровнемера

Сохранение настроек уровнемера, установленных при его эксплуатации, осуществляется вводом в соответствии с К.10 команды **223**.

Если по каким-либо причинам настройки были изменены и необходимо восстановить сохранённые ранее настройки, то это осуществляется вводом в соответствии с К.10 команды **222**.

Если необходимо восстановить настройки уровнемера, сохранённые на предприятии-изготовителе при выпуске уровнемера из производства (заводские настройки), то это осуществляется вводом в соответствии с К.10 команды **224**.

Примечание – Выполнение команд управления возможно только при работе с уровнем доступа администратор и отключенной блокировке изменений настроечных параметров (см. К.13, К.14).

К.13 Управление доступом

Для защиты настроек уровнемера от несанкционированных изменений уровнемер имеет уровни доступа: пользователь и администратор.

При работе с уровнем доступа пользователь возможно только считывание установленных значений регистров, соответствующих параметрам уровнемера. При работе с уровнем доступа администратор возможно считывание и запись значений регистров, соответствующих параметрам уровнемера. Уровень доступа администратор защищён паролем.

Переход на работу с уровнем доступа администратор осуществляется вводом в соответствии с К.10 команды **231** с записью в качестве параметра команды пароля администратора.

Возврат на уровень доступа пользователь осуществляется вводом в соответствии с К.10 команды **230** или после сброса напряжения питания уровнемера.

Для установки пароля администратора используется регистр **P1** с адресом 2426. В качестве пароля администратора используется число. При выпуске уровнемера из производства устанавливается пароль администратора **«1234»**. Считать, записать пароль возможно только при работе с уровнем доступа администратор.

Пароль можно сбросить, записав в регистр **P1** с адресом 2426 нулевое значение. После сброса пароль не требуется вводить в качестве параметра команды **231** при переходе на работу с уровнем доступа администратор.

Примечание – Изменение пароля возможно только при отключенной блокировке изменений настроечных параметров (см. К.14).

Управление доступом возможно осуществлять и по цифровому выходу с протоколом «СЕНС» в соответствии с приложением И.

К.14 Блокировка изменений настроечных параметров

Для защиты всех настроечных параметров уровнемер имеет двухпозиционный переключатель «Блок.» (блокировка). Переключатель расположен рядом с клеммным зажимом, предназначенным для подключения внешних цепей (см. рисунки 19, 20).

Если переключатель «Блок.» находится в положении «Вкл.» (включено), то запрещается изменение всех настроек уровнемера, команды изменения настроек уровнемером не выполняются. Если переключатель «Блок.» находится в положении «Откл.» (отключено), то изменение настроек разрешено.

К.15 Работа с регистрами отображения

В уровнемере поддерживается возможность редактирования определенной области карты регистров (4000 – 4124). Регистры этой области называются регистрами отображения.

Данные, хранящиеся в регистре отображения, соответствуют данным регистра с адресом, указанным в таблице адресов регистров отображения (5000 – 5124). Каждому регистру отображения соответствует свой регистр из таблицы адресов (регистру 4000 соответствует регистр 5000, регистру 4001 регистр 5001 и т.д.).

Регистры отображения позволяют сформировать необходимый пользователю набор регистров в одной цельной области памяти. Такая организация регистров приводит к упрощению процедуры опроса и настройки уровнемера, т.к. позволяет считывать или записывать необходимые параметры одной посылкой «Modbus RTU».

ПРИЛОЖЕНИЕ Л
(обязательное)
Работа с уровнемером по протоколу «HART»

Л.1 Общие сведения

Работа с уровнемером осуществляется в соответствии со спецификациями протокола «HART» (версия 6.0).

Уровень поддерживает универсальные команды протокола «HART»: 0 – 3, 6 – 9, 12 – 20, 22 и распространенные команды протокола «HART»: 33 – 38, 40, 42, 43, 45, 46, 51, 59, 71, 76, 79, 82, 83.

Используемые в уровнемере параметры приведены в таблице Л.1.

Таблица Л.1

Код параметра	Описание параметра	Обозначение	Единицы измерений
0x01	Уровень среды	h	м
0x02	Выходной ток	I	мА
0x03	Процент от диапазона выходного тока 4 – 20 мА	%	%
0x05	Расстояние до среды	d	м
0x06	Объем среды	U	м ³
0x07	Процентное заполнение объема резервуара	%	%
0x08	Угол наклона уровнемера β	C4	°
0x09	Угол наклона уровнемера γ	C5	°
0x64	Просмотр состояния программной фильтрации помех « следающее окно »: 0 – выключена; 1 – включена	Twin	–
0x65	Пределы программной фильтрации помех « следающее окно »:	dtw	м
0x70	Минимальный измеряемый уровень (порог обнуления показаний уровня)	d7	м
0x72	Способ расчета объема контролируемой среды: 0 – по формуле для вертикального резервуара; 1 – по формуле для горизонтального цилиндрического резервуара с плоскими днищами); 2 – по градуировочной таблице резервуара; 3 – по формуле для горизонтального цилиндрического резервуара с эллиптическими днищами	Gr	–
0x73	Высота (диаметр) резервуара	H	м
0x74	Объем резервуара	U	м ³
0x75	Нормированная относительная диэлектрическая проницаемость газовой среды	Efn	–
0x76	Температура газовой среды внутри резервуара	tf	°
0x77	Абсолютное давление внутри резервуара	P	МПа
0x78	Поправочный коэффициент	kp	–

Продолжение таблицы Л.1

Код параметра	Описание параметра	Обозначение	Единицы измерений
0x79	Просмотр состояния программной фильтрации помех «ЭХО»: 0 – выключена; 1 – включена	Echo	–
0x7A	Смещение начала отсчета уровнемера	S4	м
0x81	Изготовитель устройства	–	–
0x82	Тип устройства	–	–
0x83	Заводской номер устройства	–	–
0x84	Число преамбул в ответе	–	–
0x86	Аварийный ток	Ia	мА
0x87	Базовая высота установки уровнемера	d0	м
0x89	Постоянная времени демпфирования	dt	с
0x8C	Уровень, соответствующий 20 мА	h20	м
0x8D	Уровень, соответствующий 4 мА	h4	м
0x8E	Короткий адрес	–	–
0x8F	Режим токовой петли	–	–
0x90	Статус блокировки устройства	–	–
0x91	Код ошибки	Er	–
0x67	Год выпуска уровнемера из производства	Py	–
0x96	Смещение нуля токовой петли	–	мА
0x97	Коэффициент усиления токовой петли	–	–
0xF2	Версия программного обеспечения	Pn	–
0xF5	Пароль администратора	P1	–

Дополнительно к защите параметров от изменений, обеспечиваемой протоколом «HART» (включение блокировки), уровнемер имеет двухпозиционный переключатель «Блок.» (блокировка), а также уровни доступа: пользователь и администратор (см. Л.8).

В систему команд добавлена команда **182** посредством которой вводятся команды управления уровнемером (см. Л.4). Описание команды управления **182** приведено в таблице Л.2.

Основная работа с уровнемером заключается в настройке его параметров. Настройка параметров уровнемера осуществляется с помощью «HART-модема», персонального компьютера и программы «Настройка HART» версии не ниже 3.0.10. Подключение «HART-модема» к уровнемеру осуществляется в соответствии с 2.3.6 (см. рисунок 22, а). Подключение «HART-модема» к персональному компьютеру осуществляется в соответствии с его эксплуатационной документацией.

Далее описывается порядок работы с уровнемером с помощью программы «Настройка HART».

Таблица Л.2

#	Назначение	Формат сообщения			
182	Ввод команд управления	Данные в запросе			
		Байт	Тип	Значение	Описание
		0	u-8	–	Код команды управления
		1	enum	–	Не имеет значения
		2	enum	–	Код единиц измерений параметра команды управления
		3-6	float	–	Значение параметра
		Данные в ответе			
		Байт	Тип	Значение	Описание
		0	u-8	–	Код команды управления
		1	enum	–	Код в запросе
		2	enum	–	Код единиц измерений параметра команды управления
		3 – 6	float	–	Значение параметра
		Коды ошибок			
		Код	Описание		
		5	Неверное количество принятых байт		
		6	Сбой при выполнении команды		
		7	Включена аппаратная защита от записи		
8	Устройство заблокировано				
16	Доступ ограничен				
17	Неверный код команды управления				
Обозначение типа данных		Описание типа			
u-8		Целый 8 – ми разрядный беззнаковый тип			
float		Тип для хранения значений с плавающей запятой (4 байта в формате IEEE 754)			
enum		Перечисление			

Л.2 Считывание показаний уровнемера

Показания уровнемера, которые возможно считать по протоколу «HART», приведены в таблице Л.3.

Таблица Л.3

Обозначение параметра	Наименование параметра	Примечание
h	Уровень среды, м	Текущий уровень контролируемой среды, вычисленный уровнемером
d	Расстояние до среды, м	Текущее расстояние до поверхности контролируемой среды, измеренное уровнемером
U	Объем среды, м ³	Текущий объем контролируемой среды в резервуаре, вычисленный уровнемером
%	Процентное заполнение объема резервуара, %	Текущее процентное заполнение объема резервуара, вычисленное уровнемером (отношение объема жидкости к объему резервуара, выраженное в процентах)

Считывание показаний уровнемера с помощью программы «Настройка HART» осуществляется следующим образом:

– Подключите «HART-модем» к уровнемеру и персональному компьютеру, далее запустите на компьютере программу «Настройка HART» (hart.exe). При этом откроется главное окно программы (см. рисунок Л.1).

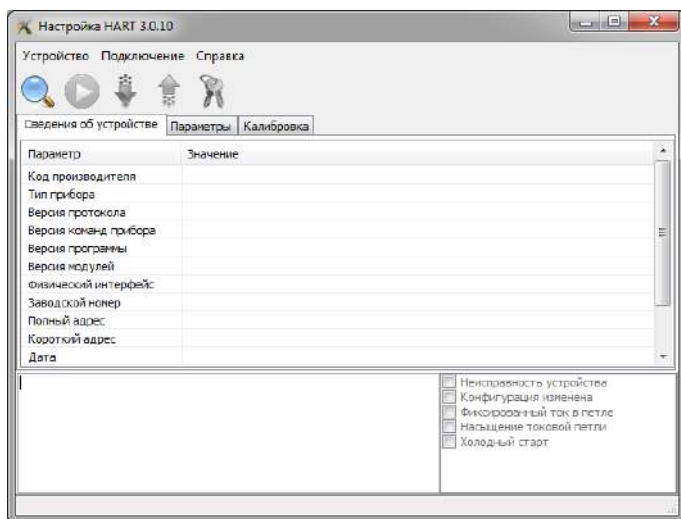


Рисунок Л.1

– Выполните команду меню «Подключение\ Настройка COM-порта» (см. рисунок Л.2).

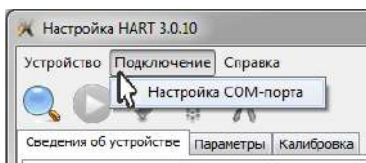


Рисунок Л.2

– В появившемся окне «Настройка COM-порта» выберите «COM1», к которому подключен «HART-модем» и закройте данное окно (см. рисунок Л.3).

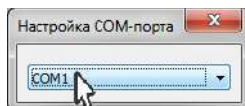


Рисунок Л.3

– Выполните команду меню «Устройство\ Найти устройство» или нажмите клавишу «F3» на клавиатуре компьютера (см. рисунок Л.4).

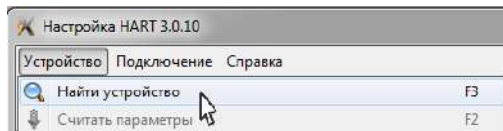


Рисунок Л.4

Во время поиска откроется окно «Обмен по HART» (см. рисунок Л.5).

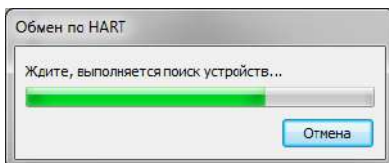


Рисунок Л.5

По окончании поиска окно закрывается, во вкладке «Сведения об устройстве» отобразятся данные найденного уровнемера, а в области уведомлений в нижней части главного окна программы отобразятся сообщения: «Устройство найдено», «Параметры успешно считаны» (см. рисунок Л.6).

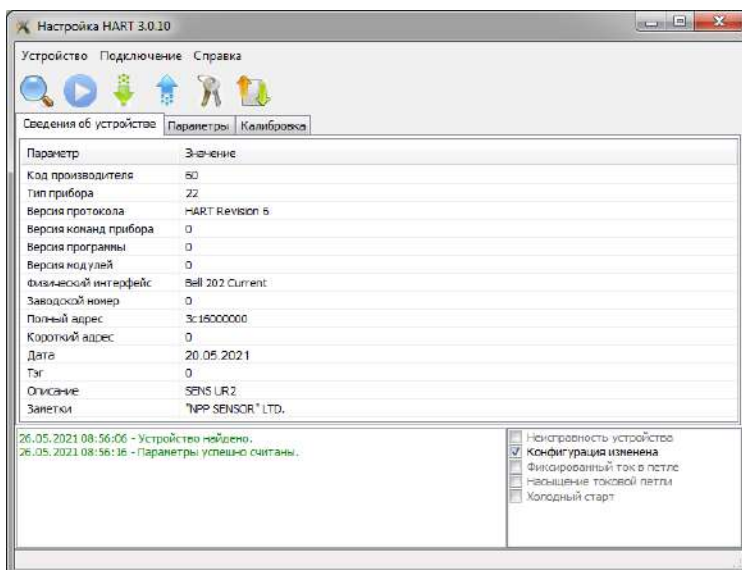


Рисунок Л.6

– Перейдите во вкладку «Параметры» (см. рисунок Л.7).

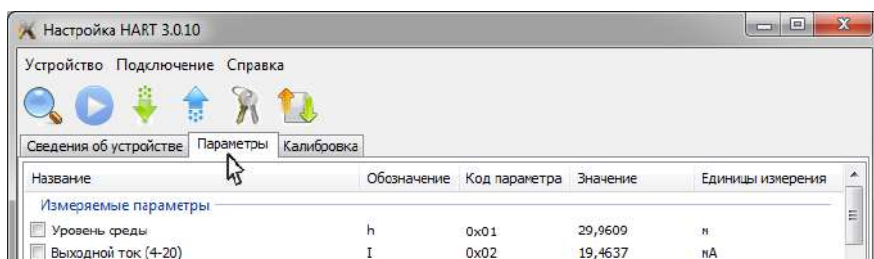


Рисунок Л.7

– Выполните команду меню «Устройство\Запустить/остановить калибровку» или нажмите клавишу «F5» на клавиатуре компьютера (см. рисунок Л.8).

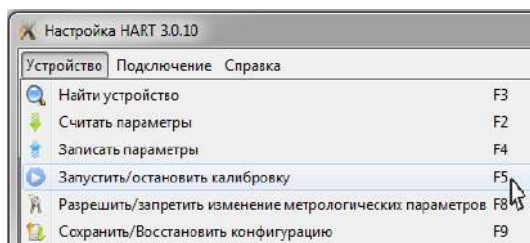


Рисунок Л.8

После этого программа начнет периодическое чтение данных с уровнемера по протоколу «HART» и в разделе измеряемых параметров будут отображаться их текущие значения (показания уровнемера) (см. рисунок Л.9).

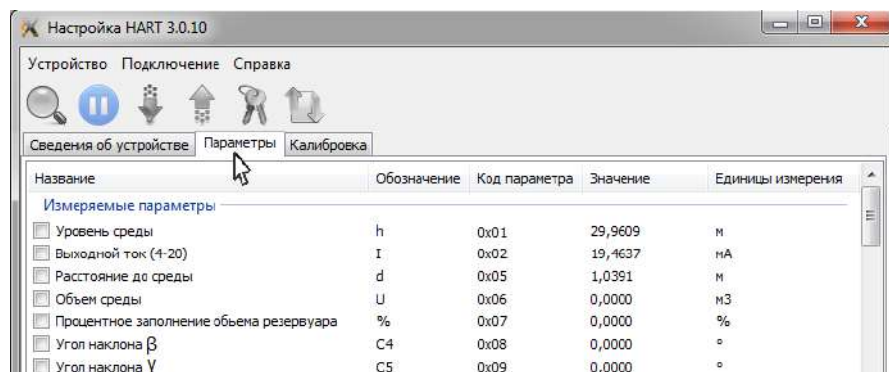


Рисунок Л.9

Примечание – Считывание значений углов наклона β и γ возможно только в режиме измерений углов наклона уровнемера (см. Л.7).

Для завершения работы выполните команду меню «Устройство\Запустить/остановить калибровку» или нажмите клавишу «F5» на клавиатуре компьютера. Затем закройте окно программы.

Л.3 Просмотр и настройка параметров уровнемера

Просмотр параметров уровнемера с помощью программы «Настройка HART» осуществляется следующим образом:

– В соответствии с Л.2 запустите на компьютере программу «Настройка HART» (hart.exe), выберете «COM-порт», к которому подключен «HART-модем», выполните поиск подключенного уровнемера и перейдите во вкладку «Параметры».

– Считайте параметры уровнемера, для этого выполните команду меню «Устройство\Считать параметры» или нажмите клавишу «F2» на клавиатуре компьютера (см. рисунок Л.10).

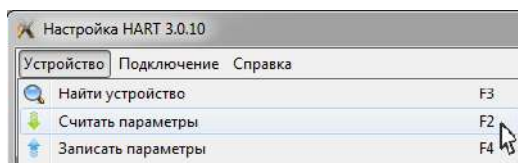


Рисунок Л.10

– Во время считывания откроется окно «Обмен по HART» (см. рисунок Л.5).

– После считывания окно «Обмен по HART» закроется, во вкладке «Параметры» в разделе «Основные настраиваемые параметры» отобразятся текущие значения основных параметров уровнемера (см. рисунок Л.11), а в области уведомлений в нижней части главного окна программы отобразится сообщение «Параметры успешно считаны».

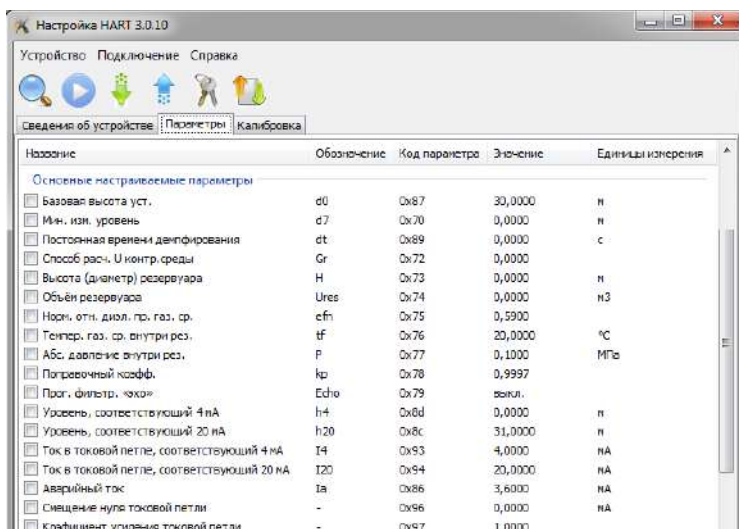


Рисунок Л.11

В разделе «Основные настраиваемые параметры» расположены следующие параметры:

– **«Базовая высота установки» (d_0), м.** Значение d_0 должно соответствовать расстоянию от начала отсчета уровня (дно, опорный столик или другое устройство) до начала отсчёта (плоскости уплотнительной поверхности устройства крепления) уровнемера. На предприятии-изготовителе устанавливается значение d_0 в соответствии с заказом, при отсутствии данных устанавливается значение d_0 соответствующее максимальному измеряемому уровнемером расстоянию d_{\max} (см. 1.2.2).

– **«Минимальный измеряемый уровень» (d_7), м.** Минимальный измеряемый уровнемером уровень определяется отражающей способностью контролируемой среды в соответствии с 1.2.3. При уровне среды меньшем минимального измеряемого уровня результаты измерений могут быть некорректными, поэтому может возникнуть необходимость обнуления показаний уровня и соответственно его производных: объёма, процентного заполнения резервуара. Для этого предусмотрен параметр d_7 (порог обнуления показаний уровня жидкости). При этом показания уровня будут обнуляться при понижении ниже заданного порога, а переключение с нулевого на ненулевое показание будет происходить при превышении уровнем заданного порога. Значение d_7 необходимо устанавливать в соответствии с 1.2.3.

Примечание – При наличии в резервуаре внутренних элементов конструкции вблизи его дна, попадающих в измерительный луч уровнемера или при наличии в резервуаре границы раздела сред или осадка, значение d_7 необходимо устанавливать с учётом того, что минимальный неизмеряемый уровень должен отсчитываться от них.

– **«Постоянная времени демпфирования» (dt), с.** Используется для устранения резких изменений в показаниях d и h . При демпфировании (усреднении) новый результат измерений d определяется через предыдущий, dt может принимать значение от 0 до 180 с, которое подбирается пользователем экспериментально, на основании полученных результатов в процессе эксплуатации уровнемера. На предприятии-изготовителе установлено значение $dt = 0$ с (без демпфирования).

– **«Способ расчёта объёма контролируемой среды» (Gr).** Используется для выбора способа расчёта объёма контролируемой среды в резервуаре (см. 1.4.7). Gr может принимать следующие значения:

– **0** – по формуле для вертикального резервуара;

– **1** – по формуле для горизонтального цилиндрического резервуара с плоскими днищами;

– **2** – по градуировочной таблице резервуара;

– **3** – по формуле для горизонтального цилиндрического резервуара с эллиптическими днищами.

– **«Высота (диаметр) резервуара» (H), м.** Используется при вычислении объёма контролируемой среды в резервуаре. Для горизонтальных цилиндрических резервуаров высота соответствует диаметру резервуара. Значение H устанавливается по данным на резервуар.

– **«Объём резервуара» (U), м³.** Используется при вычислении процентного заполнения объёма резервуара и устанавливается по данным на резервуар.

Примечания

1 Высота резервуара H соответствует уровню, при котором объём контролируемой жидкости равен объёму резервуара U .

2 При определении объёма жидкости по градуировочной таблице высота и объём резервуара автоматически устанавливаются в соответствии с градуировочной таблицей.

3 Градуировочная таблица резервуара записывается в память уровнемера с использованием программы «Градуировка».

– «Нормированная относительная диэлектрическая проницаемость газовой среды внутри резервуара при нормальных условиях» (**Efn**). Значение **Efn** определяется пользователем самостоятельно по формуле (5) (см. 1.4.6) и используется при определении в уровнемере поправочного коэффициента **kp** по формуле (4) (см. 1.4.6).

– «Температура газовой среды внутри резервуара» (**tf**), °C. Значение **tf** определяется пользователем самостоятельно и используется при определении в уровнемере поправочного коэффициента **kp** по формуле (4) (см. 1.4.6).

– «Абсолютное давление внутри резервуара» (**P**), МПа. Значение **P** определяется пользователем самостоятельно и используется при определении в уровнемере поправочного коэффициента **kp** по формуле (4) (см. 1.4.6).

– «Поправочный коэффициент» (**kp**). Значение **kp** определяется в уровнемере по формуле (4) (см. 1.4.6) по установленным значениям **Efn**, **tf** и **P**.

Для поправки показаний **d** и **h** в целях устранения дополнительной погрешности измерений, связанной с изменением скорости распространения радиоволн в газовой среде, рекомендуется установить в уровнемере значения **Efn**, **tf** и **P**, соответствующие фактической диэлектрической проницаемости газовой среды, температуре газовой среды и давлению в резервуаре соответственно.

При выпуске с производства уровнемеру устанавливаются значения: **Efn** = 0,59, **tf** = 20 °C и **P** = 0,1 МПа (условия заводской калибровки уровнемера), при которых **kp** = 0,99973.

ВНИМАНИЕ! НЕПРАВИЛЬНО УСТАНОВЛЕННЫЕ ЗНАЧЕНИЯ ПАРАМЕТРОВ, ОПРЕДЕЛЯЮЩИХ ПОПРАВочный КОЭФФИЦИЕНТ, МОГУТ ПРИВЕСТИ К ЗНАЧИТЕЛЬНОЙ ПОГРЕШНОСТИ ИЗМЕРЕНИЙ УРОВНЯ.

Примечание – Если отсутствуют точные данные о фактических значениях параметров **Efn**, **tf** и **P** в резервуаре, то их значения подбираются экспериментально, на основании полученных результатов в процессе эксплуатации уровнемера.

– «Смещение начала отсчета уровнемера» (**S4**), м. Используется для поправки показаний **d** и **h**. На предприятии-изготовителе для уровнемера без вставки изолирующей установлено нулевое значение параметра **S4**, для уровнемера с вставкой изолирующей устанавливается значение **S4**, учитывающее смещение начала отсчета уровнемера при установке вставки изолирующей.

– «Программная фильтрация помех «эхо»» (**Echo**). Предназначен для просмотра текущего состояния программной фильтрации помех «эхо». Подробное описание программной фильтрации помех «эхо» приведено в Л.5.

– «Программная фильтрация помех «следающее окно»» (**Twin**). Предназначен для просмотра текущего состояния программной фильтрации помех «следающее окно». Подробное описание программной фильтрации помех приведено в Л.6.

– «Пределы программной фильтрации помех «следающее окно»» (**dtw**). Используется для настройки программной фильтрации помех «следающее окно». Подробное описание программной фильтрации помех приведено в Л.6.

– «Уровень, соответствующий 4 мА» (**h4**), м. Предназначен для установки значения уровня контролируемой среды, соответствующего предельному значению выходного токового сигнала 4 мА. Устанавливается в соответствии с Л.11. При выпуске из производства значение **h4** устанавливается равным уровню, соответствующему максимальному d_{\max} расстоянию диапазона измерений (см. 1.2.2).

– «Уровень, соответствующий 20 мА» (**h20**), м. Предназначен для установки значения уровня контролируемой среды, соответствующего предельному значению выходного токового сигнала 20 мА. Устанавливается в соответствии с Л.11. При выпуске

из производства значение h_{20} устанавливается равным уровню, соответствующему минимальному d_{\min} расстоянию диапазона измерений (см. 1.2.2).

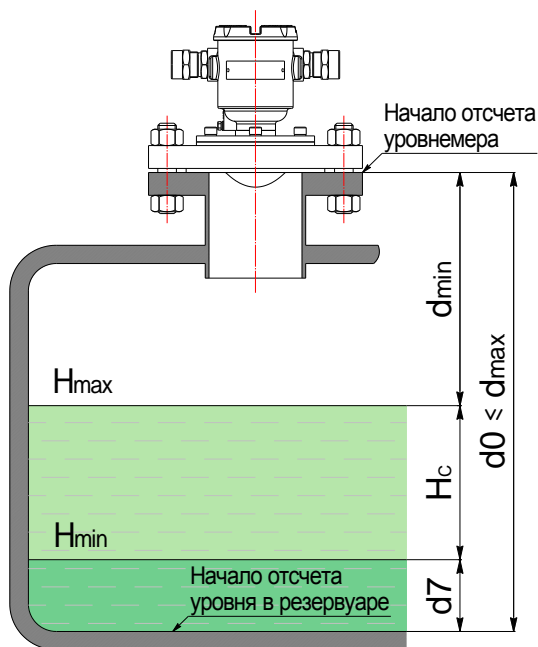
– «**Аварийный ток**» (I_a), мА. Предназначен для установки значения выходного тока уровнемера в случае возникновения неисправности (отказа) уровнемера. Аварийный ток можно установить в пределах от 3,6 до 24 мА. На предприятии-изготовителе установлено значение I_a равное 3,6 мА.

– «**Смещение нуля токовой петли**». Используется при подстройке выходного токового сигнала в соответствии с Л.10.

– «**Коэффициент усиления токовой петли**». Используется при подстройке выходного токового сигнала в соответствии с Л.10.

Настройка параметров уровнемера проводится на предприятии-изготовителе в полном объеме в соответствии с данными заказа. Необходимость перенастройки уровнемера при эксплуатации может возникнуть, если данные заказа не были предоставлены в полном объеме или оказались несоответствующими действительности.

На рисунке Л.12 показана взаимосвязь параметров резервуара с параметрами уровнемера.



- d_{\min} – минимальное измеряемое уровнемером расстояние по 1.2.2;
 d_{\max} – максимальное измеряемое уровнемером расстояние по 1.2.2;
 d_0 – базовая высота установки уровнемера в резервуаре;
 H_{\min} – минимальный измеряемый уровнемером уровень по 1.2.3;
 H_{\max} – максимальный измеряемый уровнемером уровень по 1.2.3;
 H_c – рабочий диапазон измерений уровня.

Рисунок Л.12

Изменение основных настраиваемых параметров уровнемера с помощью программы «Настройка HART» осуществляется следующим образом:

– В соответствии с Л.8 отключите все блокировки уровнемера и перейдите на работу с уровнем доступа администратор (разрешите изменение метрологических параметров).

– Перейдите к вкладке «Параметры» и дважды «щёлкните» левой кнопкой мыши в строке, соответствующей изменяемому параметру, например **d0** (см. рисунок Л.13).

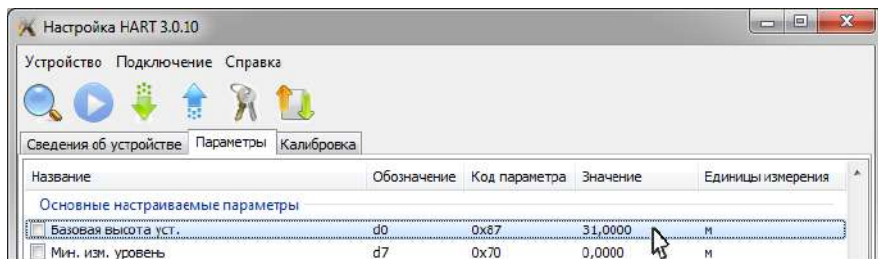


Рисунок Л.13

– В появившемся окне «Установка параметра» введите значение параметра и нажмите кнопку «ОК» (см. рисунок Л.14).

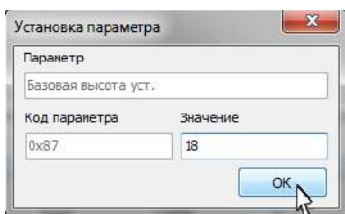


Рисунок Л.14

После этого в строке изменяемого параметра будет отображаться новое значение параметра, при этом в начале строки параметра установится флаг (галочка), свидетельствующий об изменении параметра (см. рисунок Л.15).

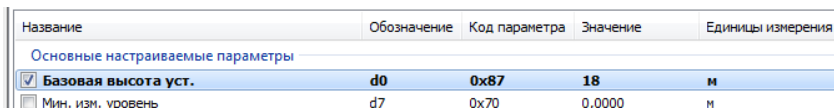


Рисунок Л.15

– Для сохранения нового значения параметра в памяти уровнемера выполните команду меню «Устройство\Записать параметры» или нажмите клавишу «F4» на клавиатуре компьютера (см. рисунок Л.16).

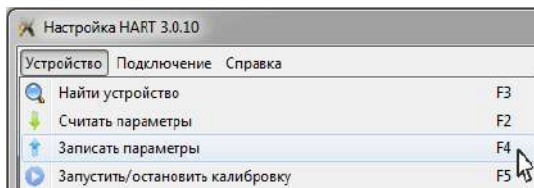


Рисунок Л.16

Во время записи откроется окно «Обмен по HART» (см. рисунок Л.5).

После записи окно «Обмен по HART» закроется, во вкладке «Параметры» в разделе «Основные настраиваемые параметры» в начале строки параметра сбросится флаг изменения параметра (см. рисунок Л.17), а в области уведомлений в нижней части главного окна программы отобразится сообщение «Параметры успешно записаны».

Название	Обозначение	Код параметра	Значение	Единицы измерения
Основные настраиваемые параметры				
<input type="checkbox"/> Базовая высота уст.	d0	0x87	18,0000	м
<input type="checkbox"/> Мин. изм. уровень	d7	0x70	0,0000	м

Рисунок Л.17

Примечание – Изменение параметров уровнемера возможно только при работе с уровнем доступа администратор и отключенных блокировках изменений настроечных параметров (см. Л.8).

В разделе «Параметры управления доступом» вкладки «Параметры» расположены параметры управления защитой (блокировкой) настраиваемых параметров уровнемера от изменений (см. рисунок Л.18). Подробное описание параметров управления доступом приведено в Л.8.

Параметры управления доступом				
<input type="checkbox"/> Статус блокировки устройства	-	0x90	разблокирова...	-
<input type="checkbox"/> Пароль администратора	-	0xf5	1234	-

Рисунок Л.18

В разделе «Параметры настройки HART» вкладки «Параметры» расположены следующие параметры (см. рисунок Л.19):

Параметры настройки HART				
<input type="checkbox"/> Число преамбул в ответе	-	0x84	5	-
<input type="checkbox"/> Режим токовой петли	-	0x8f	вкл.	-
<input type="checkbox"/> Короткий адрес	-	0x8e	0	-

Рисунок Л.19

– **«Число преамбул в ответе»**. Предназначен для установки количества преамбул в ответе при работе по протоколу «HART».

– **«Короткий адрес»**. Предназначен для установки короткого адреса в сети «HART».

– **«Режим токовой петли»**. Предназначен для включения или отключения выходного токового сигнала уровнемера.

Примечание – При отключенном выходном токовом сигнале уровнемер устанавливает ток 4 мА.

В разделе «Информация об устройстве» вкладки «Параметры» расположены следующие информационные параметры уровнемера (см. рисунок Л.20):

Информация об устройстве				
<input type="checkbox"/> Изготовитель устройства	-	0x81	60	-
<input type="checkbox"/> Тип устройства	-	0x82	22	-
<input type="checkbox"/> Заводской номер устройства	Sn	0x83	0	-
<input type="checkbox"/> Номер версии ПО	Pn	0xf2	AE00	-
<input type="checkbox"/> Код ошибки	Er	0x91	7	-
<input type="checkbox"/> Год выпуска	Py	0x67	0	-

Рисунок Л.20

– **«Изготовитель устройства»**. Предназначен для отображения кода изготовителя.

– **«Тип устройства»**. Предназначен для отображения кода устройства соответствующего уровнемеру.

– **«Заводской номер устройства» (Sn)**. Предназначен для отображения заводского номера уровнемера.

– **«Номер версии ПО» (Pn)**. Предназначен для отображения номера версии программного обеспечения уровнемера.

Примечание – В паспорте уровнемера значение версии программного обеспечения указано в шестнадцатеричной системе счисления (hex).

– **«Год выпуска» (Py)**. Предназначен для отображения года выпуска уровнемера из производства.

– **«Код ошибки» (Er)**. Предназначен для отображения текущего кода ошибки.

При работе уровнемер непрерывно выполняет автоматическую самодиагностику и сигнализацию отказов при выявлении отклонений в своей работе.

Перечень ошибок встроенной системы самодиагностики уровнемера и рекомендуемые действия персонала (пользователя) при их обнаружении приведены в таблице Л.3.

Таблица Л.3

Код ошибки Er	Наименование ошибки	Описание ошибки	Действия
1	Недопустимая температура окружающего воздуха	Температура окружающего воздуха или на фланце установочном внутри резервуара находится за пределами диапазона по 1.2.17 или 1.2.18	Во избежание выхода из строя уровнемера рекомендуется принять меры по обеспечению соответствия температуры диапазонам по 1.2.17 или 1.2.18

Продолжение таблицы Л.3

Код ошибки Er	Наименование ошибки	Описание ошибки	Действия
2	Низкий уровень принимаемого сигнала или потеря сигнала в рабочем диапазоне измерений	Результаты измерений недостоверны или измерения невозможны из-за низкого уровня принимаемого сигнала или отсутствия (потери) сигнала в рабочем диапазоне измерений по 1.2.2 или текущий уровень находится в зоне нечувствительности уровнемера	Проверить правильность установки уровнемера в соответствии с 2.3.5 и настройки параметров уровнемера
		Наличие механических повреждений антенны или вставки изолирующей или отказ плат блока электронного	Обратиться в сервисную службу предприятия-изготовителя. Уровнемер подлежит ремонту на предприятии-изготовителе
3	Высокий уровень принимаемого сигнала	Измерения невозможны из-за наличия загрязнений на поверхности антенны или вставки изолирующей	Выполнить очистку от загрязнений антенны или вставки изолирующей уровнемера спирто-бензиновой смесью
		Отказ плат блока электронного	Обратиться в сервисную службу предприятия-изготовителя. Уровнемер подлежит ремонту на предприятии-изготовителе
4 и далее	Неисправность блока электронного	Отказ плат блока электронного	Обратиться в сервисную службу предприятия-изготовителя. Уровнемер подлежит ремонту на предприятии-изготовителе

Л.4 Ввод команд управления

В систему команд протокола «HART» для уровнемера добавлена команда **182**, посредством которой осуществляется ввод следующих команд управления уровнемером:

- **231** – переход на работу с уровнем доступа администратор (см. Л.8).
- **230** – переход на работу с уровнем доступа пользователь (см. Л.8).
- **222** – восстановление настроек уровнемера, сохранённых при его эксплуатации (см. Л.9).
- **223** – сохранение настроек уровнемера, установленных при его эксплуатации (см. Л.9).
- **224** – восстановление настроек уровнемера, установленных на предприятии-изготовителе при выпуске уровнемера из производства (см. Л.9).
- **1** – калибровка в ближней калибровочной точке (см. приложение Ж).
- **2** – калибровка в дальней калибровочной точке (см. приложение Ж).

- **212** – включение калибровки по двум кал. точкам (см. приложение Ж).
- **213** – выключение калибровки по двум кал. точкам (см. приложение Ж).
- **216** – включение программной фильтрации помех «эхо» (см. Л.5).
- **217** – выключение программной фильтрации помех «эхо» (см. Л.5).
- **218** – включение программной фильтрации помех «**следящее окно**» (см. Л.6).
- **219** – включение программной фильтрации помех «**следящее окно**» (см. Л.6).
- **239** – включение режима измерений углов наклона уровнемера (см. Л.7).
- **240** – выключение режима измерений углов наклона уровнемера (см. Л.7).

Ввод уровнемеру команд управления с помощью программы «Настройка HART» осуществляется следующим образом:

– В соответствии с Л.2 запустите на компьютере программу «Настройка HART» (hart.exe), выберете «COM-порт», к которому подключен «HART-модем», выполните поиск подключенного уровнемера.

– В соответствии с Л.8 отключите все блокировки уровнемера и перейдите на работу с уровнем доступа администратор (разрешите изменение метрологических параметров).

– Перейдите во вкладку «Калибровка». В разделе «Разное» нажмите кнопку «Команды управления» (см. рисунок Л.21).

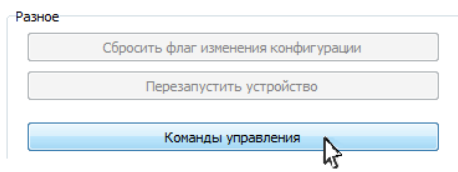


Рисунок Л.21

– В появившемся окне «Выполнить команду» в поле «Команда» введите соответствующий номер команды управления, в поле «Параметр» введите нулевое значение или значение пароля администратора для команды **231** и нажмите кнопку «Выполнить» (см. рисунок Л.22).

Во время выполнения команды откроется окно «Обмен по HART» (см. рисунок Л.5).

После выполнения команды управления окно «Обмен по HART» закроется, а в области уведомлений в нижней части главного окна программы отобразится сообщение «Команда выполнена».

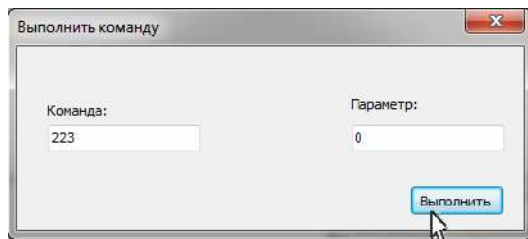


Рисунок Л.22

Ввод команд управления также возможен по цифровому выходу с протоколом «Modbus RTU» в соответствии с К.10.

Примечание – Ввод команд управления связан с изменением настроек уровнемера, поэтому возможен только при переходе к работе с уровнями доступа администратор и отключенной блокировке изменений настроечных параметров (см. Л.8).

Л.5 Программная фильтрация помех «эхо»

При измерении уровня жидких сред, характеризующихся сильным отражением сигнала ($\epsilon > 40$, например, вода, водный раствор и др.) преимущественно в резервуарах с плоским перекрытием, возможно возникновение кратных отражений (эхо-сигналов), между поверхностью среды и перекрытием резервуара, при этом показания уровнемера, могут существенно отличаться от фактического уровня заполнения резервуара (см. рисунок Л.23).

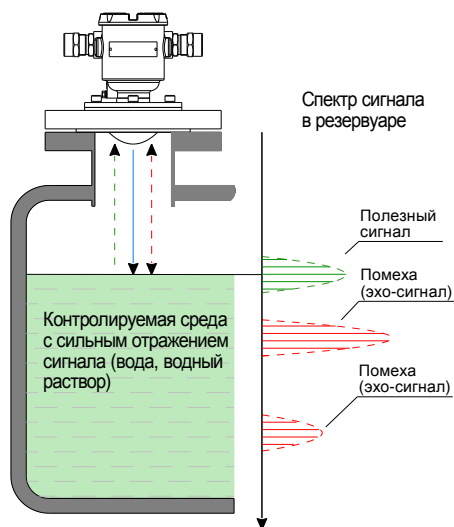


Рисунок Л.23

Для обеспечения корректных измерений при наличии в резервуаре кратных отражений (эхо-сигналов), в уровнемере предусмотрена программная фильтрация помех «эхо».

Включение программной фильтрации «эхо» осуществляется вводом в соответствии с Л.4 команды **216**, выключение – вводом команды **217**. Просмотр состояния программной фильтрации помех «эхо» осуществляется в соответствии с Л.3. При установленном значении:

- **0 (выкл.)** – программная фильтрация помех «эхо» выключена;
- **1 (вкл.)** – программная фильтрация помех «эхо» включена.

При выпуске из производства программная фильтрация помех «эхо» выключена.

Примечание – Включение и выключение программной фильтрации помех «эхо» возможно только при работе с уровнем доступа администратор и отключенных блокировках изменений настроечных параметров (см. Л.8).

Л.6 Программная фильтрация помех «следящее окно»

При измерении уровня сред с неровной поверхностью показания уровнемера могут принимать ошибочные значения и отличаться от фактического уровня заполнения резервуара из-за изменения направления и уровня отраженного сигнала.

Для обеспечения корректных измерений при наличии неровностей на поверхности контролируемой среды в уровнемере предусмотрена программная фильтрация помех «следящее окно».

При включенной программной фильтрации помех «следящее окно» уровнемер осуществляет сглаживание (фильтрацию) измеряемых значений уровня по специальному алгоритму.

Если текущее значение уровня превышает установленные пределы «следящего окна» в течение нескольких измерительных циклов, то следующее измеренное значение уровня принимается за текущее (см. рисунок Л.24). При этом установление показаний уровнемера соответствующих текущему уровню будет обеспечиваться в интервале от 2 до 6 измерительных циклов по 1.2.13 в зависимости от скорости изменения уровня в резервуаре (см. 2.2.7).

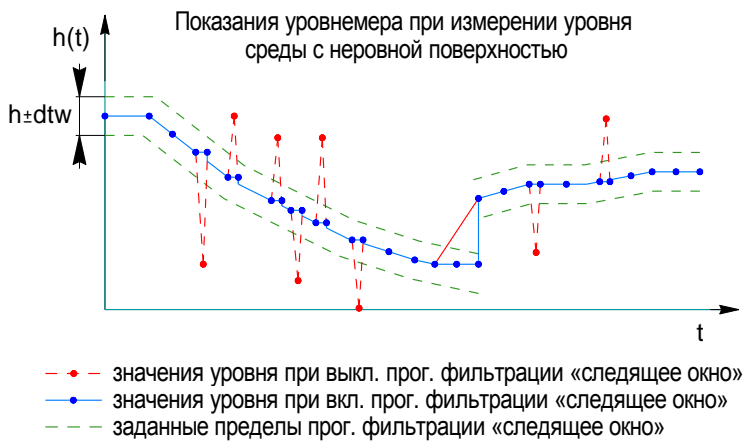


Рисунок Л.24

Если разница между предыдущим и текущим измеренными уровнемером значениями уровня не превышает установленные пределы «следящего окна», то установление показаний уровнемера соответствующих текущему уровню будет обеспечиваться в течение одного измерительного цикла по 1.2.13.

Просмотр и установка значения пределов программной фильтрации помех «следящее окно» осуществляется в соответствии с Л.3. Значение параметра **dtw** подбирается пользователем экспериментально, на основании полученных результатов в процессе эксплуатации уровнемера.

Включение программной фильтрации «следящее окно» осуществляется вводом в соответствии с Л.4 команды **218**, выключение – вводом команды **219**. Просмотр состояния программной фильтрации помех «следящее окно» осуществляется в соответствии с Л.3. При установленном значении:

- **0** – программная фильтрация помех «следящее окно» выключена;
- **1** – программная фильтрация помех «следящее окно» включена.

При выпуске из производства программная фильтрация помех «**следящее окно**» включена, для параметра **dtw** установлено значение 0,5 м.

Примечание – Включение и выключение программной фильтрации помех «**следящее окно**» возможно только при работе с уровнем доступа администратор и отключенных блокировках изменений настроечных параметров (см. Л.8).

Л.7 Работа в режиме измерений углов наклона уровнемера

Режим измерений углов наклона уровнемера используется для контроля рабочего положения уровнемера при его установке в резервуар (см. рисунок Л.25).

Включение режима измерений углов наклона осуществляется вводом команды **239** в соответствии с Л.4. При включении режима измерений углов наклона уровнемера процесс измерений уровня и его производных: объёма, процентного заполнения резервуара, приостанавливается и выполняется непрерывное измерение углов наклона **β** и **γ** в градусах в двух взаимно перпендикулярных плоскостях (см. рисунок Л.25).

Примечание – Включение режима измерений углов наклона уровнемера возможно только при работе с уровнем доступа администратор и отключенной блокировке изменений настроечных параметров (см. Л.8).

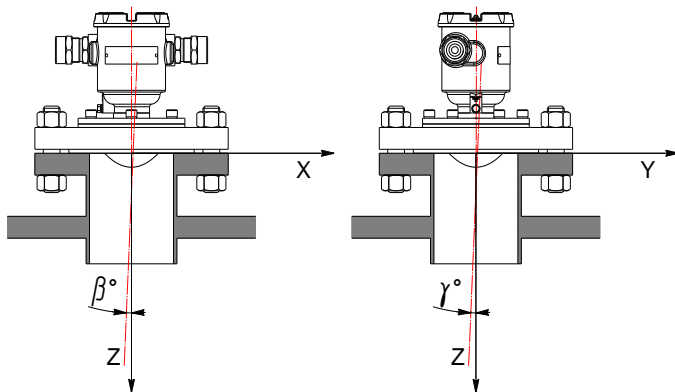


Рисунок Л.25

Просмотр измеренных углов наклона уровнемера осуществляется в соответствии с Л.3. При установке уровнемера в резервуар значения углов **β** , **γ** должны соответствовать требованиям 2.3.5, перечисления а) и м).

Выключение режима измерений угла наклона осуществляется вводом команды **240** в соответствии с Л.4 или автоматически через 10 минут после включения данного режима.

Л.8 Блокировка изменений настроечных параметров и управление доступом

Уровнемер имеет защиту параметров от изменений (блокировку), обеспечиваемую протоколом «HART». Управление данной блокировкой осуществляется с помощью параметра «**Статус блокировки устройства**», расположенного в разделе «Параметры управления доступом» вкладки «Параметры» программы «Настройка HART» (см. рисунок Л.18).

Параметру «**Статус блокировки устройства**» можно установить значение:

- «разблокировано» для отключения защиты параметров от изменений;
- «заблокировано» для включения защиты параметров от изменений;
- «временно заблокировано» для временного включения защиты параметров от изменений до момента отключения (сброса) напряжения питания уровнемера.

Просмотр и изменение параметра «**Статус блокировки устройства**» осуществляется в соответствии с Л.3.

Примечание – Изменить «Статус блокировки устройства» возможно только при отключенной блокировке изменений настроечных параметров (см. далее).

Дополнительно к блокировке, обеспечиваемой протоколом «HART», уровнемер имеет двухпозиционный переключатель «Блок.» (блокировка). Переключатель расположен рядом с клеммным зажимом, предназначенным для подключения внешних цепей (см. рисунок 20). Если переключатель «Блок.» находится в положении «Вкл.» (включено), то запрещается изменение всех настроек уровнемера, команды изменения настроек уровнемера не выполняются. Если переключатель «Блок.» находится в положении «Откл.» (отключено), то изменение настроек разрешено.

Дополнительно к вышеуказанным блокировкам для защиты параметров от несанкционированных изменений уровнемер имеет уровни доступа: пользователь и администратор.

При работе с уровнем доступа пользователь возможен только просмотр настраиваемых параметров.

При работе с уровнем доступа администратор возможны просмотр и изменение настраиваемых параметров. Уровень доступа администратор защищён паролем.

Переход на работу с уровнем доступа администратор осуществляется вводом команды управления **231** в соответствии с Л.4 или через специальное диалоговое окно программы следующим образом:

– Выберите пункт меню «Устройство\Разрешить/Запретить изменения метрологических параметров» или нажмите клавишу «F8» на клавиатуре компьютера. (см. рисунок Л.26). После этого откроется диалоговое окно «Управление доступом».

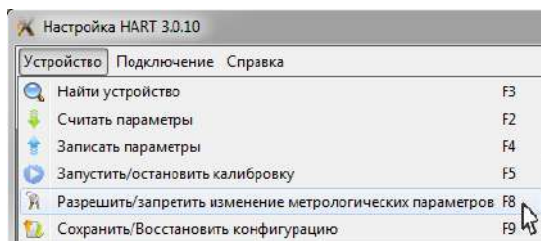


Рисунок Л.26

– В окне «Управление доступом» установите флаг «Разрешить изменение метрологических параметров», в поле «Пароль» введите текущий пароль администратора, а затем нажмите на кнопку «Выполнить» (см. рисунок Л.27).

Примечание – При выпуске уровнемера из производства устанавливается пароль администратора «**1234**». При эксплуатации уровнемера пароль может быть изменён.

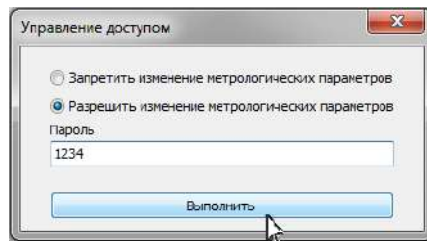


Рисунок Л.27

Возврат к работе с уровнем доступа пользователь осуществляется вводом команды управления **230** в соответствии с Л.4 или через специальное диалоговое окно программы следующим образом:

– Выберите пункт меню «Устройство\Разрешить/Запретить изменения метрологических параметров» или нажмите клавишу «F8» на клавиатуре компьютера (см. рисунок Л.26). После этого откроется диалоговое окно «Управление доступом».

– В окне «Управление доступом» установите флаг «Запретить изменение метрологических параметров», затем нажмите на кнопку «Выполнить» (см. рисунок Л.28).

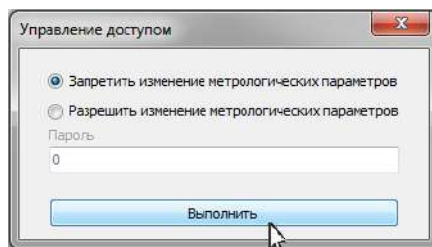


Рисунок Л.28

Возврат к работе с уровнем доступа пользователь также осуществляется после сброса напряжения питания уровнемера.

Просмотр и изменение параметра «**Пароль администратора**» осуществляется в соответствии с Л.3.

Для просмотра и изменения пароля администратора используется параметр «**Пароль администратора**», расположенный в разделе «Параметры управления доступом» вкладки «Параметры» программы «Настройка HART» (см. рисунок Л.18).

Примечания

1 Просмотр значения параметра «**Пароль администратора**» возможен только при работе с уровнем доступа администратор.

2 Изменить параметр «**Пароль администратора**» возможно только при работе с уровнем доступа администратор и отключенных блокировках изменений настроечных параметров.

Пароль администратора можно сбросить, установив параметру «**Пароль администратора**» нулевое значение. После сброса пароль не надо вводить в окне «Управление доступом» при переходе на работу с уровнем доступа администратор.

Л.9 Сохранение, восстановление настроек уровнемера

Сохранение и восстановление настроек уровнемера, установленных при его эксплуатации, осуществляется вводом команд управления в соответствии с Л.4 или через специальное диалоговое окно программы следующим образом:

– В соответствии с Л.2 запустите на компьютере программу «Настройка HART» (hart.exe), выберете «COM-порт», к которому подключен «HART-модем», выполните поиск подключенного уровнемера.

– В соответствии с Л.8 отключите все блокировки уровнемера и перейдите на работу с уровнем доступа администратор (разрешите изменение метрологических параметров).

– Выберите пункт меню программы «Устройство\Сохранить/Восстановить конфигурацию» или нажмите клавишу «F9» на клавиатуре компьютера (см. рисунок Л.29).

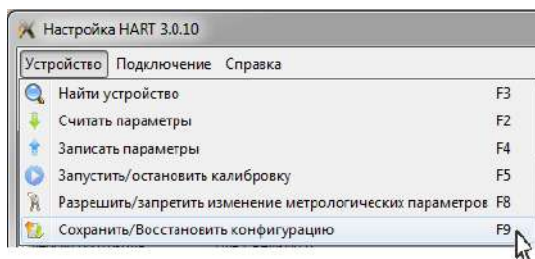


Рисунок Л.29

– В появившемся окне «Сохранение/Восстановление конфигурации» выберете «Сохранить конфигурацию пользователя» и нажмите кнопку «Выполнить» (см. рисунок Л.30).

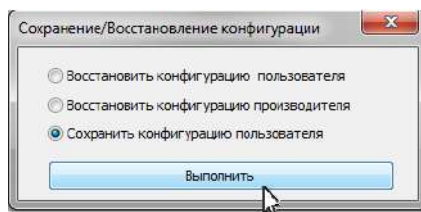


Рисунок Л.30

Если по каким-либо причинам настройки были изменены, и необходимо восстановить сохранённые ранее настройки, то это осуществляется следующим образом:

– Выберите пункт меню программы «Устройство\ Сохранить/Восстановить конфигурацию» или нажмите клавишу «F9» на клавиатуре компьютера (см. рисунок Л.29).

– Во всплывающем окне «Сохранение/Восстановление конфигурации» выберете «Восстановить конфигурацию пользователя» и нажмите кнопку «Выполнить» (см. рисунок Л.31).

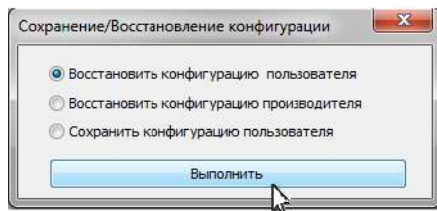


Рисунок Л.31

Если необходимо восстановить настройки уровнемера, сохранённые на предприятии-изготовителе при выпуске уровнемера из производства, то это осуществляется следующим образом:

– Выберите пункт меню программы «Устройство\ Сохранить/Восстановить конфигурацию» или нажмите клавишу F9 (см. рисунок Л.29).

– Во всплывающем окне «Сохранение/Восстановление конфигурации» выберите «Восстановить конфигурацию производителя» и нажмите кнопку «Выполнить» (см. рисунок Л.32).

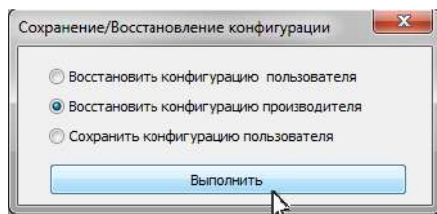


Рисунок Л.32

Примечание – Сохранение, восстановление настроек уровнемера возможны только при переходе в режим с уровнем доступа администратор и отключенных блокировках изменений настроечных параметров (см. Л.8).

Л.10 Подстройка выходного токового сигнала уровнемера

Подстройка выходного токового сигнала может потребоваться для компенсации временных уходов уровнемера. Подстройка должна выполняться при проведении калибровки уровнемера в соответствии с приложением Ж.

Подстройка выходного токового сигнала уровнемера с помощью программы «Настройка HART» осуществляется следующим образом:

– В соответствии с Л.2 запустите на персональном компьютере программу «Настройка HART», выберите «COM-порт», через который подключен «HART-модем», выполните поиск уровнемера.

– В соответствии с Л.8 отключите все блокировки уровнемера и перейдите на работу с уровнем доступа администратор (разрешите изменение метрологических параметров).

– Перейдите во вкладку «Калибровка». В разделе «Чтение переменных» нажмите кнопку «Запустить» (см. рисунок Л.33).

После этого программа будет периодически опрашивать уровнемер и выводить текущие значения опрашиваемых параметров в полях раздела «Чтение переменных», при этом кнопка «Запустить» сменится кнопкой «Остановить».

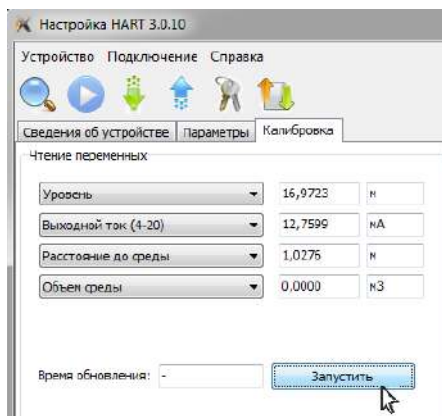


Рисунок Л.33

– Для подстройки нижнего предельного значения выходного токового сигнала в разделе «Подстройка токовой петли» в поле, расположенном справа от кнопки «Установить ток», введите значение «4» и нажмите данную кнопку (см. рисунок Л.34).

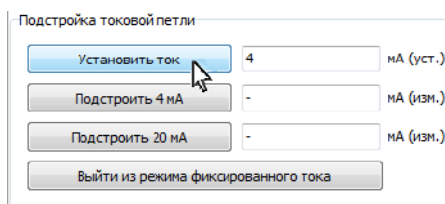


Рисунок Л.34

После этого уровнемер установит на выходе фиксированный ток, соответствующий 4 мА, в области уведомлений в нижней части главного окна программы отобразятся сообщения: «Установка фиксированного тока в петле...», «Ток в петле фиксирован», а в разделе «Чтение переменных» в поле «Выходной ток (4-20)» установится значение 4,0000 мА (см. рисунок Л.35).

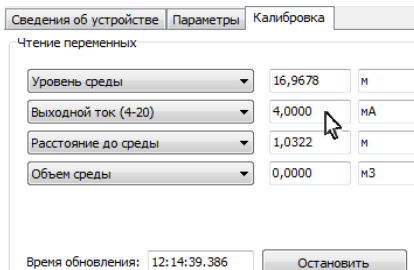


Рисунок Л.35

– Измерьте выходной ток уровнемера и введите значение измеренного выходного тока с точностью до третьего знака после запятой в поле, расположенном справа от кнопки «Подстроить 4 мА», затем нажмите данную кнопку (см. рисунок Л.36).

Подстройка токовой петли		
Установить ток	4,0000	мА (уст.)
Подстроить 4 мА	3,9995	мА (изм.)
Подстроить 20 мА	-	мА (изм.)
Выйти из режима фиксированного тока		

Рисунок Л.36

После этого в соответствии с введённым значением тока уровнемер скорректирует значение параметра «Смещение нуля токовой петли», в области уведомлений в нижней части главного окна программы отобразятся сообщения: «Подстройка тока 4 мА...», «Ток 4 мА подстроен», а в разделе «Чтение переменных» в поле «Выходной ток (4-20)» установится введённое значение тока (см. рисунок Л.37).

Чтение переменных		
Уровень среды	16,9678	м
Выходной ток (4-20)	3,9995	мА
Расстояние до среды	1,0322	м
Объем среды	0,0000	м3

Время обновления: 12:14:39.386 Остановить

Рисунок Л.37

– Для подстройки верхнего предельного значения выходного токового сигнала в поле, расположенном справа от кнопки «Установить ток», введите значение «20» и нажмите данную кнопку (см. рисунок Л.38).

Подстройка токовой петли		
Установить ток	20	мА (уст.)
Подстроить 4 мА	-	мА (изм.)
Подстроить 20 мА	-	мА (изм.)
Выйти из режима фиксированного тока		

Рисунок Л.38

После этого уровнемер установит на выходе фиксированный ток, соответствующий 20 мА, а в области уведомлений в нижней части главного окна программы отобразятся сообщения: «Установка фиксированного тока в петле...»,

«Ток в петле фиксирован», а в зоне «Чтение переменных» в поле «Выходной ток (4-20)» установится значение 20,0000 мА (см. рисунок Л.39).

Параметр	Значение	Единица
Уровень среды	16,9678	м
Выходной ток (4-20)	20,0000	мА
Расстояние до среды	1,0322	м
Объем среды	0,0000	м3

Время обновления: 12:14:39.386

Остановить

Рисунок Л.39

– Измерьте выходной ток уровнемера и введите значение измеренного выходного тока с точностью до третьего знака после запятой в поле, расположенном справа от кнопки «Подстроить 20 мА», затем нажмите данную кнопку (см. рисунок Л.40).

Кнопка	Значение	Единица
Установить ток	20,0000	мА (уст.)
Подстроить 4 мА	3,9995	мА (изм.)
Подстроить 20 мА	19,9995	мА (изм.)
Выйти из режима фиксированного тока		

Рисунок Л.40

После этого в соответствии с введённым значением тока уровнемер скорректирует значение параметра **«Коэффициент усиления токовой петли»**, а в области уведомлений в нижней части главного окна программы отобразятся сообщения: «Подстройка тока 20 мА...», «Ток 20 мА подстроен», а в разделе «Чтение переменных» в поле «Выходной ток (4-20)» установится введённое значение тока (см. рисунок Л.41).

Параметр	Значение	Единица
Уровень среды	16,9678	м
Выходной ток (4-20)	19,9995	мА
Расстояние до среды	1,0322	м
Объем среды	0,0000	м3

Время обновления: 12:14:39.386

Остановить

Рисунок Л.41

– Для проверки точности подстройки нижнего предельного значения выходного токового сигнала в разделе «Подстройка токовой петли» вкладки «Калибровка» и в

поле, расположенном справа от кнопки «Установить ток», введите значение «4» и нажмите данную кнопку (см. рисунок Л.34). После этого уровнемер должен установить на выходе фиксированный ток, равный $(4,000 \pm 0,005)$ мА.

– Для проверки точности подстройки верхнего предельного значения выходного токового сигнала в разделе «Подстройка токовой петли» вкладки «Калибровка» и в поле, расположенном справа от кнопки «Установить ток», введите значение «20» и нажмите данную кнопку (см. рисунок Л.38). После этого уровнемер должен установить на выходе фиксированный ток, равный $(20,000 \pm 0,005)$ мА.

– Для повышения точности подстройки выходного токового сигнала уровнемера повторите работы по подстройке предельных значений выходного токового сигнала несколько раз.

– Для завершения подстройки выходного токового сигнала уровнемера в разделе «Подстройка токовой петли» вкладки «Калибровка» нажмите кнопку «Выйти из режима фиксированного тока» (см. рисунок Л.42) и в разделе «Чтение переменных» вкладки «Калибровка» нажмите кнопку «Остановить» (см. рисунок Л.43). Затем закройте окно программы «Настройка HART».

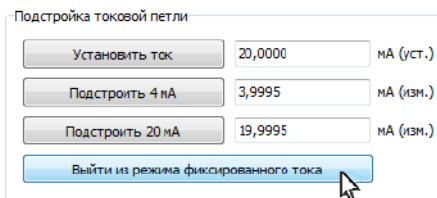


Рисунок Л.42

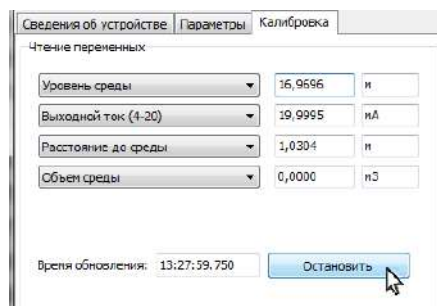


Рисунок Л.43

Л.11 Установка уровней, соответствующих предельным значениям выходного токового сигнала

При выпуске уровнемера из производства уровни, соответствующие предельным значениям выходного токового сигнала 4 мА и 20 мА, устанавливаются равными уровням, соответствующим максимальному d_{max} и минимальному d_{min} расстояниям диапазона измерений (см. 1.2.2).

Уровнемер позволяет изменять уровни, соответствующие предельным значениям выходного токового сигнала.

Установка значений уровней, соответствующих предельным значениям выходного токового сигнала, с помощью программы «Настройка HART» осуществляется следующим образом:

– В соответствии с Л.2 запустите на персональном компьютере программу «Настройка HART», выберите «COM-порт», через который подключен «HART-модем», выполните поиск уровнемера.

– В соответствии с Л.8 отключите все блокировки уровнемера и перейдите на работу с уровнем доступа администратор (разрешите изменение метрологических параметров).

– Перейдите во вкладку «Калибровка». В разделе «Чтение переменных» нажмите кнопку «Запустить» (см. рисунок Л.33).

– В разделе «Установка диапазона» вкладки «Калибровка» в полях: «Значение уровня, соответствующее 4 мА», «Значение уровня, соответствующее 20 мА» введите новые значения уровней, соответствующих предельным значениям выходного токового сигнала и нажмите кнопку «Установить» (см. рисунок Л.44).

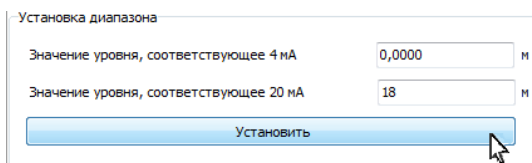


Рисунок Л.44

После этого в области уведомлений в нижней части главного окна программы отобразятся сообщения: «Установка диапазона 4-20 мА...», «Диапазон установлен».

Изменение уровней, соответствующих предельным значениям выходного токового сигнала, можно осуществить установкой уровня контролируемой среды в соответствующие положения.

При установке уровней соответствующих предельным значениям выходного токового сигнала в условиях эксплуатации без демонтажа уровнемера, значения уровней должны выбираться с учетом эксплуатационных ограничений (см. 2.2). При этом перед установкой значений уровней в память уровнемера, после подачи контролируемой среды в резервуар или её отбора из резервуара необходимо выждать не менее 20 минут. Во время установки значений уровней в память уровнемера подача или отбор (утечка) контролируемой среды в резервуар или из резервуара не допускается.

Для установки новых значений уровней выполните следующие действия:

– Установите уровень, соответствующий выходному току 4 мА, и в разделе «Установка диапазона по текущему значению первичной переменной» вкладки «Калибровка» нажмите кнопку «Установить значение уровня, соответствующее 4 мА» (см. рисунок Л.45).

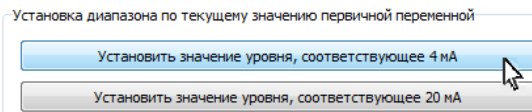


Рисунок Л.45

После выполнения установки уровня, соответствующего 4 мА, в области уведомлений в нижней части главного окна программы отобразится соответствующее сообщение.

– Установите уровень, соответствующий выходному току 20 мА, и в разделе «Установка диапазона по текущему значению первичной переменной» вкладки «Калибровка» нажмите кнопку «Установить значение уровня, соответствующее 20 мА» (см. рисунок Л.46).

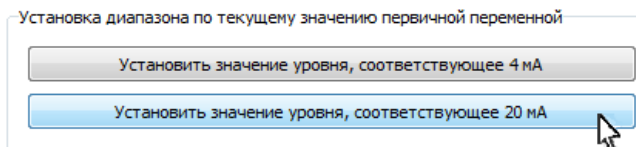


Рисунок Л.46

После выполнения установки уровня, соответствующего 20 мА, в области уведомлений в нижней части главного окна программы отобразится соответствующее сообщение.

Для завершения установки уровней, соответствующих предельным значениям выходного токового сигнала, в разделе «Чтение переменных» вкладки «Калибровка» нажмите кнопку «Остановить» (см. рисунок Л.43). Затем закройте окно программы «Настройка HART».

ЗАКАЗАТЬ

ООО НПП «СЕНСОР»
РОССИЯ, 442965, г. Заречный Пензенской области, а/я 737.
тел./факс (841-2) 65-21-00, (841-2) 65-21-55

Изм. 15.02.2023